

LT163

Uart TFT LCD Display Controller

串口屏控制芯片

简易规格书

V1.1

版本记录

版本	日期	说明
V1.0	2026/4/10	● 初版
V1.1	2026/5/9	● 修改图 2-1 脚位图 ● 修改图 5-1 原理图

版权说明

本文件之版权属于 乐升半导体 所有，若需要复制或复印请事先得到 乐升半导体 的许可。本文件记载之信息虽然都有经过校对，但是 乐升半导体 对文件使用说明的规格不承担任何责任，文件内提到的应用程序仅用于参考，乐升半导体 不保证此类应用程序不需要进一步修改。乐升半导体 保留在不事先通知的情况下更改其产品规格或文件的权利。有关最新产品信息，请访问我们的网站 [Http://www.levetop.cn](http://www.levetop.cn) 。

目 录

版本记录 2

版权说明 2

目 录 3

图 附 录 5

表 附 录 5

1. LT163 介绍 6

 1.1. 基本简介 6

 1.2. 芯片特点 6

 1.3. 内部方块图 7

 1.4. 系统应用方块图 8

2. 引脚信号说明 8

 2.1. 芯片脚位图 8

 2.2. 信号说明 9

 2.3. LT163 资源表 13

3. 硬件接口 14

 3.1. 主控端 MCU 通讯接口 14

 3.2. TFT LCD 屏的控制接口 14

 3.3. SPI Flash 接口 15

 3.4. LCD 触控屏接口 16

 3.5. LCD 背光控制接口 16

 3.6. USB 接口 17

 3.7. 蜂鸣器输出接口 17

 3.8. RTC (Real Time Clock) 的时钟源与电源 18

4. 电气特性 19

 4.1. 极限参数 19

 4.2. DC 电气参数 19

 4.3. ESD 保护规格 20

 4.4. 电源上电时序 21

5. 参考原理图 22

6. 封装讯息	23
6.1. LT163 (QFN-32pin)	23
6.2. 芯片接地焊盘的 PCB 设计	24

Levetop Semiconductor

图 附录

图 1-1: LT163 外观图 7

图 1-2: 内部方块图..... 7

图 1-3: LT163 系统应用方块图..... 8

图 2-1: LT163 (QFN-32) 脚位图..... 8

图 3-1: LT163 的串口和主控 MCU 的通讯 14

图 3-2: LT163 与 SPI 串行接口的 TFT 屏连接 14

图 3-3: LT163 与 QSPI 串行接口的 TFT 屏连接..... 14

图 3-4: LT163 连接四线 QSPI Flash 原理图..... 15

图 3-5: LT163 连接双线 SPI Flash 原理图 15

图 3-6: LT163 连接到电容触控屏..... 16

图 3-7: TFT LCD 背光控制参考原理图..... 16

图 3-8: LT163 连接到 USB 端口的应用电路..... 17

图 3-9: 蜂鸣器驱动参考原理图..... 17

图 3-10: RTC 时钟源的参考原理图..... 18

图 4-1: 电源上电要求时序图 21

图 5-1: LT163 接 SPI MCU 屏的参考原理图..... 22

图 6-1: LT163 外观尺寸图..... 23

图 6-2: LT163 底部焊盘 PCB 的设计建议 24

表 附录

表 1-1: LT163 型号..... 7

表 2-1: 引脚信号说明..... 9

表 2-2: LT163 资源表 13

表 4-1: 电气极限参数表 19

表 4-2: IO 电气参数表(VDD_IN=3.3V)..... 19

表 4-3: 电源特性..... 20

表 4-4: ESD 保护规格..... 20

表 4-5: 电源上电 (Power Up) 特性..... 21

表 6-1: LT163 封装尺寸参数..... 23

1. LT163 介绍

1.1. 基本简介

LT163 是一颗低成本高效能的 Uart 串口屏控制芯片，其内部采用 32bit RISC-V 核心架构，主要的功能就是提供 Uart 串口通讯，让主控端 MCU 透过简单的通讯指令就能轻易的将要显示到 TFT 屏的内容传递给 TFT 屏上的驱动器 (Driver)，LT163 内部硬件及串口程序提供高速图像处理的功能，能够达到极佳的显示效率及降低主控端 MCU 处理图形显示的时间，LT163 支持分辨率 320*240 以内的 SPI 串口 TFT LCD 屏。

LT163 内部的主频可达 150MHz，含有 32KB SRAM，除了串口通讯，对外提供一个 SPI Flash 接口，用来快速读取储存在外部 SPI Flash 的程序代码、图片、动画等信息，LT163 可以配合 乐升半导体 研发的串口屏开发软件 (UI_Editor)、模拟软件 (UI_Emulator)，直接在电脑上进行产品的 UI 显示界面开发，其所支持的显示功能包括图片显示、GIF 动画显示、循环图片显示、进度条显示、显示、文字字符串显示、蜂鸣器声音播放，及结合触控功能的多变量控制显示，除了提升显示效率外，也大幅缩短 TFT 显示的开发周期。此外，LT163 提供另一组的 SCI (Uart) 接口可以连接如蓝牙模块，还包括模拟输入 AIN、PWM 及 INT 中断等接口，这些也可设置成普通 IO 接口，同时自带 RTC 时钟，丰富的功能增加了串口屏的实用与适用范围，具有良好的流畅度与极高的性价比。

在许多小型电子产品上，LT163 也可以将部分资源作为主控的 MCU，将主控及 TFT 显示功能由一颗 LT163 来完成，它的显示功能非常适合用在低分辨率 TFT-LCD 屏的电子产品上，如用来取代原单色屏产品，或是增加产品质感、档次，不会造成产品原主控端 MCU 太多的负担，可应用于各式小型电子产品如手持控制设备、充电宝、智能排插、桌面充、检测设备、电子烟、个人医美、小型检测设备、水电表、智能玩偶、机器人眼睛等产品。

1.2. 芯片特点

- 内建 150MHz 高效能 32Bit RISC-V MCU
- 32KB SRAM + 16KB Cache
- 支持 SPI 接口的 MCU 屏
- 内建小型 Display Engine
- 提供 2 组 Uart 接口、2 组主/从 SPI 接口
- 提供 2ch PWM 输出接口
- 提供 1 组主/从 I2C 接口、1 组看门狗 Timer
- 提供 16/18bits ADC、DAC
- 提供从机 USB1.1 (Full Speed) 接口
- 提供 1 组 SD Host
- 内建 RTC 时钟、时钟信号源
- 支持 UI_Editor/ UI_Emulator 开发软件
- 可内建乐升半导体变量控制的串口协议
- 电压: 3.0V~3.6V
- 封装: QFN32, 4*4mm

表 1-1: LT163 型号

型号	封装	SRAM	TFT Panel
LT163	QFN-32	32KB	<ul style="list-style-type: none"> ● SPI 接口 TFT LCD 屏 ● 带显存的 QSPI 接口 TFT LCD 屏



QFN-32 (4.0*4.0 mm²)

图 1-1: LT163 外观图

1.3. 内部方块图

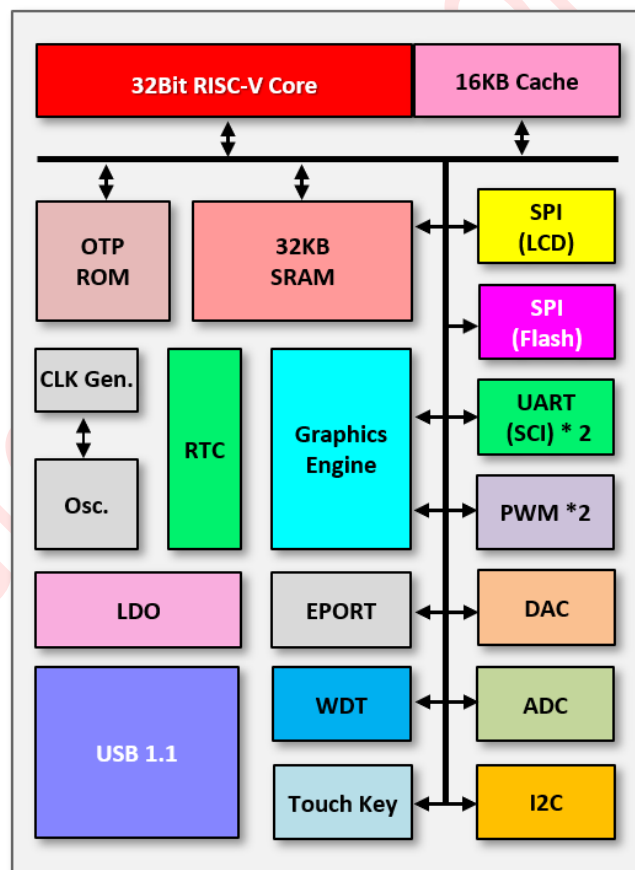


图 1-2: 内部方块图

1.4. 系统应用方块图

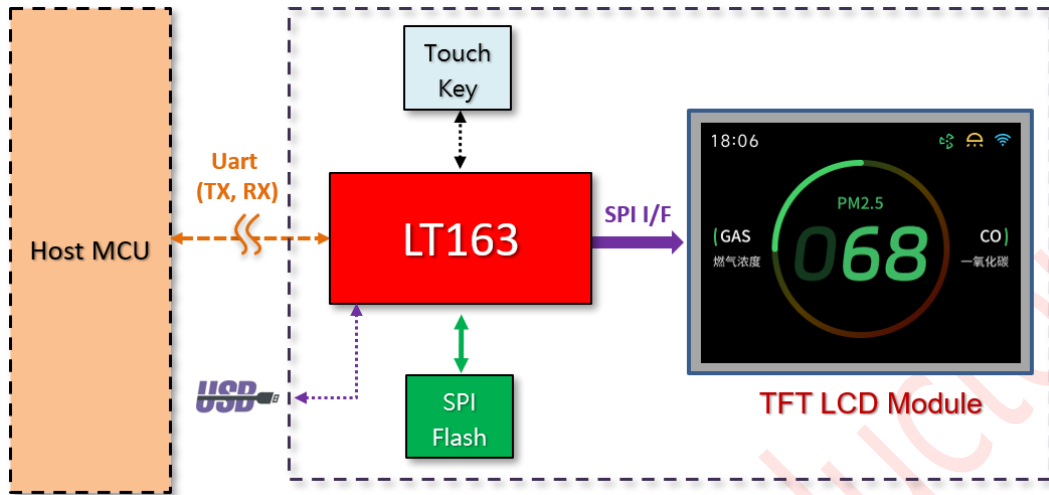


图 1-3: LT163 系统应用方块图

2. 引脚信号说明

2.1. 芯片脚位图

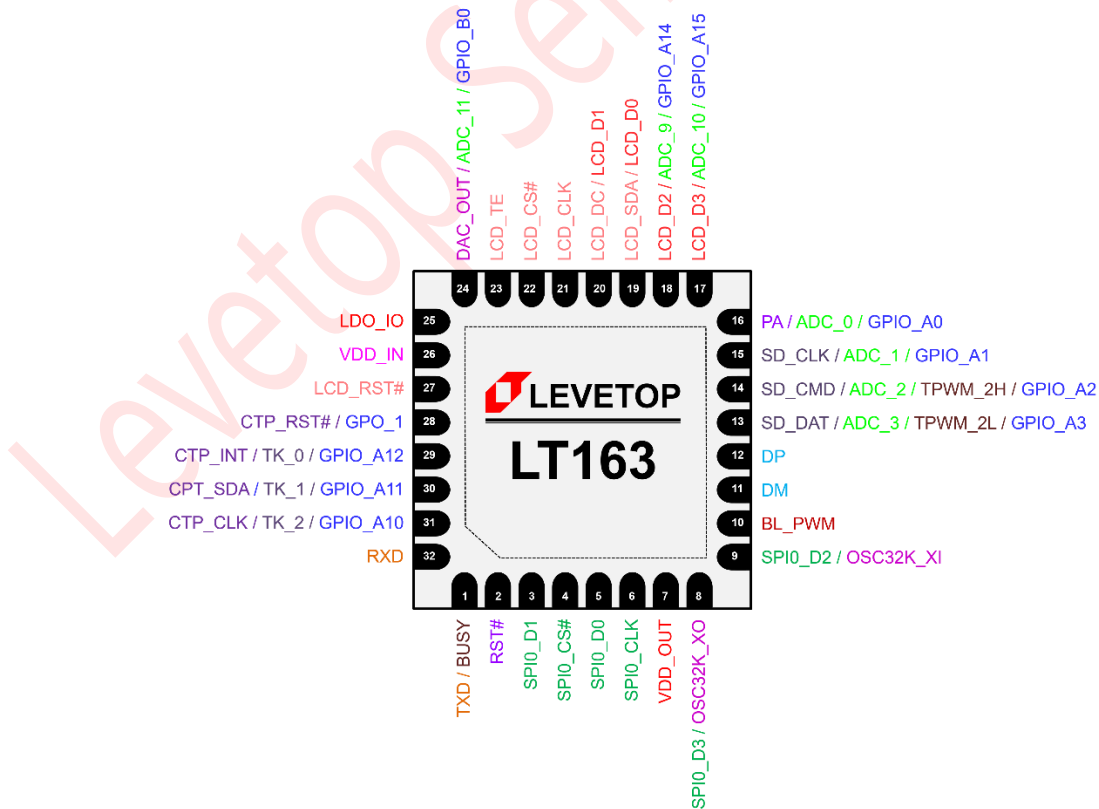


图 2-1: LT163 (QFN-32) 脚位图

LT163_BFDS_CH / V1.1

2.2. 信号说明

本章节提供引脚信号的简要说明，有关更多详细信息，请参阅特定模块部分。

表 2-1: 引脚信号说明

引脚#	信号名称	IO Type	引脚说明	复用信号
1	TXD	I/O	SCI 传输数据 此信号用于 SCI_1 发送器数据输出。 此信号也作为引导程 (Bootloader) 序判断是否进入 Flash 程序或 UI 素材更新的 BUSY 信号。	BUSY
2	RST#	I/O	复位输入信号 当 RST# = 0 时, 将对内部 MCU 产生复位动作。	
3	SPIO_D1	I/O	SPI Flash 数据输入/输出 - D1 这些信号是 QSPI 在主模式下的数据输出或输入。	--
4	SPIO_CS#	I/O	SP IFlash 片选输出 此信号是 QSPI 在主模式和低电平有效模式下的片选信号。	--
5	SPIO_D0	I/O	SPI Flash 数据输入/输出 - D0 这些信号是 QSPI 在主模式下的数据输出或输入。	--
6	SPIO_CLK	I/O	SPI Flash 时钟输出 此信号是 QSPI 在主模式下的串行时钟输出。	--
7	VDD_OUT	PWR	VDD 电源输出 供给外部 Flash 的电源, 需外接一个 1uF 滤波电容。	--
8	SPIO_D3	I/O	SPI Flash 数据输入/输出 - D3 此信号是 QSPI 在主模式下的数据输出或输入。 SPIO 使用双线模式或者单线模式时, 此引脚可以作为其他信号使用, 如 RTC 时钟信号的 32KHz 晶振输入。	OSC32K_XO
9	SPIO_D2	I/O	SPI Flash 数据输入/输出 - D2 此信号是 QSPI 在主模式下的数据输出或输入。 SPIO 使用双线模式或者单线模式时, 此引脚可以作为其他信号使用, 如 RTC 时钟信号的 32KHz 晶振输出。	OSC32K_XI
10	BL_PWM	I/O	LCD 背光调整的 PWM 输出信号 此 PWM 输出用来控制 LCD 背光的亮度。	--

引脚#	信号名称	IO Type	引脚说明	复用信号
11	DM	I/O	USB 数据端 (Negative) 此为 USB 数据端 DM 的信号。LT163 可以透过 USB 接口更新外接 SPI Flash 内的数据。	--
12	DP	I/O	USB 数据端 (Positive) 此为 USB 数据端 DP 的信号。	--
13	SD_DAT	I/O	SD 卡数据信号 此信号也作为 ADC 输入、PWM 输出或是 GPIO 使用。	ADC_3 TPWM_2L GPIO_A3
14	SD_CMD	I/O	SD 卡命令信号 此信号也作为 ADC 输入、PWM 输出或是 GPIO 使用。	ADC_2 TPWM_2H GPIO_A2
15	SD_CLK	I/O	SD 卡时钟信号 此信号也作为 ADC 输入或是 GPIO 使用。	ADC_1 GPIO_A1
16	PA	I/O	音频功放控制开关 此信号也作为 ADC 输入或是 GPIO 使用。	ADC_0 GPIO_A0
17	LCD_D3	I/O	TFT LCD SPI 接口的数据传输信号 驱动 QSPI 屏时作为数据 3 使用。 不使用 QSPI 屏时, 此信号也可以作为 ADC 输入或是 GPIO。	ADC_10 GPIO_A15
18	LCD_D2	I/O	GPIO 输出输入信号 驱动 QSPI 屏时作为数据 2 使用。 不使用 QSPI 屏时, 此信号也可以作为 ADC 输入或是 GPIO。	ADC_9 GPIO_A14
19	LCD_SDA	I/O	TFT LCD SPI 接口的数据传输信号 此信号为与 SPI 接口的 TFT LCD 屏作为数据传输信号信号用。 驱动 QSPI 屏时作为数据 0 使用。	LCD_D0
20	LCD_DC	I/O	TFT LCD 中的 DC (Data/Command) 控制信号 DC 信号在 TFT LCD 的 SPI 接口中用于区分传输的是命令还是数据。 驱动 QSPI 屏时作为数据 1 使用。	LCD_D1
21	LCD_CLK	I/O	TFT LCD SPI 接口的时钟信号 此信号为提供给 SPI 接口的 TFT LCD 屏作为时钟信号用。	--

引脚#	信号名称	IO Type	引脚说明	复用信号
22	LCD_CS#	I/O	TFT LCD SPI 接口的片选输出 此信号为提供给 SPI 接口的 TFT LCD 屏作为片选信号用。	--
23	LCD_TE	I/O	TFT LCD 中的 TE (Tearing Effect) 信号 用于同步屏幕刷新与图像数据传输, 以避免屏幕撕裂现象。	--
24	DAC_OUT	I/O	模拟输出 此为 DAC 信号输出, 可作为音频输出或预留做其他控制信号使用, 如 ADC0 输入或是 GPIO 使用。	ADC_11 GPIO_B0
25	LDO_IO	PWR	IO 电源输出 内部 LDO 供给 I/O 的电源, 需外接一个 1uF 滤波电容即可, 如 VDD_IN 电源输入小于 3.3V 则需与 VDD_IN 并接在一起。	--
26	VDD_IN	PWR	芯片电源 (电池) 输入 输入电压允许的输入范围为 2.2~5.5V。如 VDD_IN 电源输入由 USB+5V 电源提供则建议串接一 1ohm 的电阻和加上 1uF 的滤波电容。	--
27	LCD_RST#	I/O	TFT LCD SPI 接口的复位信号 此信号为提供给 SPI 接口的 TFT LCD 屏作为复位用。	--
28	CTP_RST#	I/O	CTP 电容屏的复位输出信号 此信号为提供给 CTP 电容屏芯片复位用。 此信号也可作为 GPO 输出使用。	GPO_1
29	CPT_INT	I/O	CTP 电容屏的中断输入信号 此信号为接收 CTP 电容屏芯片发出的中断信号。 此信号也可复用于 Touch Key 0 输入或是 GPIO 使用。	TK_0 GPIO_A12
30	CPT_SDA	I/O	CTP 电容屏的数据传输信号 此信号为与 CTP 电容屏芯片 I2C 接口沟通的数据信号。 此信号也可复用于 Touch Key 1 输入或是 GPIO 使用。	TK_1 GPIO_A11

引脚#	信号名称	IO Type	引脚说明	复用信号
31	CTP_CLK	I/O	CTP 电容屏的时钟信号 此信号为与 CTP 电容屏芯片 I2C 接口沟通的时钟信号。 此信号也可复用于 Touch Key 2 输入或是 GPIO 使用。	TK_2 GPIO_A10
32	RXD	I/O	SCI 接收数据 此信号用于 SCI_1 接收器数据输入。	--
33 ^(*)	VSS	PWR	GND 接地	--

提示：这是散热焊盘 (Thermal Pad Zone) 必须接到 VSS 或是 GND 。在做 PCB 布局时需要特别注意焊盘的焊接面设计，详细请参考第 6.2 节的说明。

2.3. LT163 资源表

表 2-2: LT163 资源表

功能		LT163
项目	说明	
TFT LCD 屏	SPI 接口	√
	QSPI 接口	√
MCU 内核、内存	内核	32-bits RISC-V
	速度	150MHz
	SRAM 容量	32KB
其他模块接口	Uart 接口	√ (x2)
	SPI/QSPI Flash 接口	√ (x1)
	USB 1.1 (FS)	√
	PWM 输出	√ (x2)
	DAC 输出	√
	ADC 输入	√(x10)
	Touch Key 接口	√(x4)
	I2C 接口	√ (x1)
	GPIO 接口	√ (x15)
	RTC 时钟	√
应用与升级	UI_Editor-II Lite	√
	UI_Emulator-II Lite	√
	USB 口升级	√
	Uart 串口升级	--
	二次开发	Δ *1
电源与封装	电源	2.2~5V(标准 3.3V)
	封装	QFN-32

提示*1: 收到 LT163 硬件资源影响, 会有功能上限制。

3. 硬件接口

3.1. 主控端 MCU 通讯接口

LT163 和主控 MCU 的通讯模式是透过 UART 接口，两边的 UART 接口 TX 及 RX 必须交叉对接，参考下图所示。如果连接的距离很长还需要增加 RS232 驱动芯片，以避免信号衰减影响通讯。串口通讯的软件设置和通讯协议可参考乐升半导体的串口屏应用手册 (UI_Editor-II_Lite_CH_Vxx.pdf)。

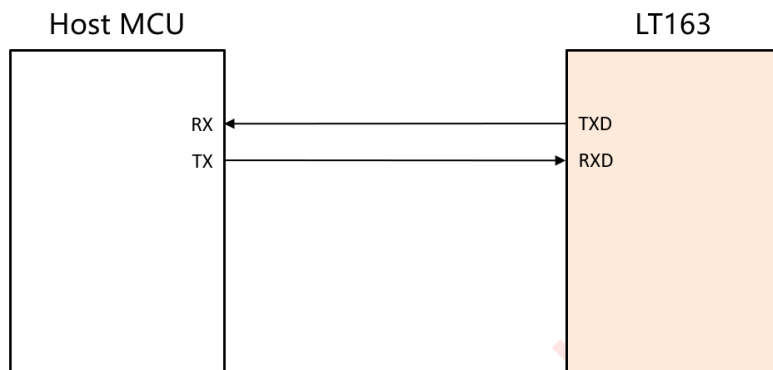


图 3-1: LT163 的串口和主控 MCU 的通讯

3.2. TFT LCD 屏的控制接口

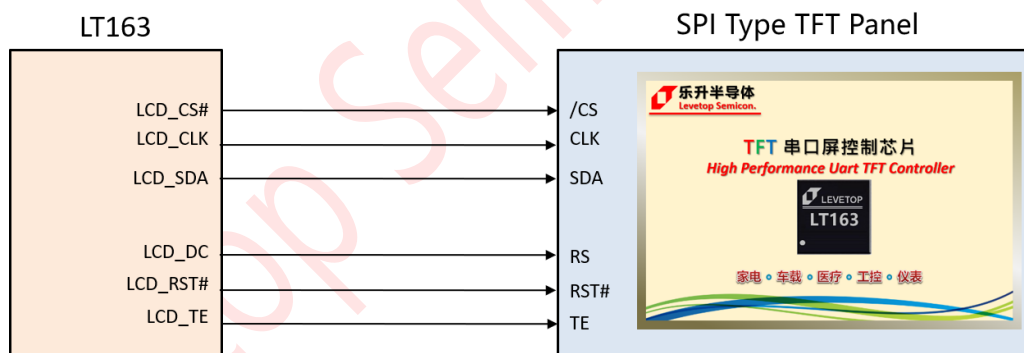


图 3-2: LT163 与 SPI 串行接口的 TFT 屏连接

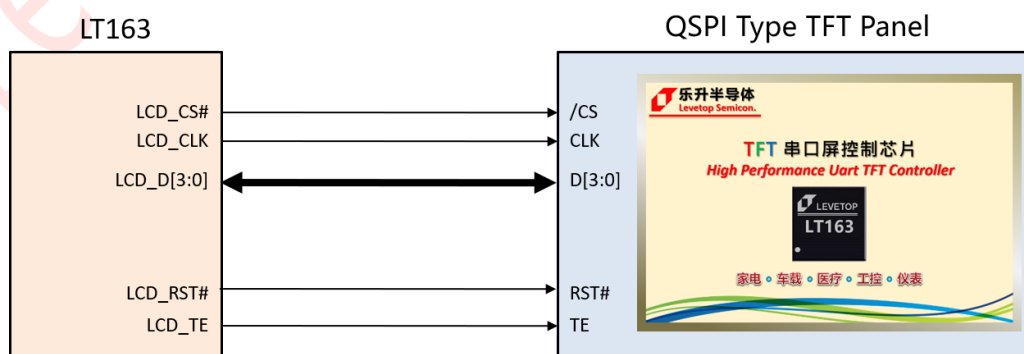


图 3-3: LT163 与 QSPI 串行接口的 TFT 屏连接

SPI 接口的液晶屏 TE (Tearing Effect) 信号是用于解决显示撕裂问题的同步控制信号，其核心作用是通过垂直同步机制协调数据写入与屏幕刷新，避免 LCD 画面出现短暂的撕裂现象。可以选用一个 GPIO 口做为 TE 控制信号 (Pin#23)。

注意：LT163 不支持 8 位 MCU 的接口 TFT LCD 屏。

3.3. SPI Flash 接口

LT163 有一组 QSPI 的接口，用来连接外部的 QSPI Flash，这个外部的 Flash 是被用做储存程序代码、显示图片、动画、文字和其他信息。当 LT163 收到主控经由 Uart 接口发送过来的串口指令，它会根据指令从 QSPI Flash 提取图片或者其他显示相关信息，传输到 LCD 屏上，参考原理图如下图所示。

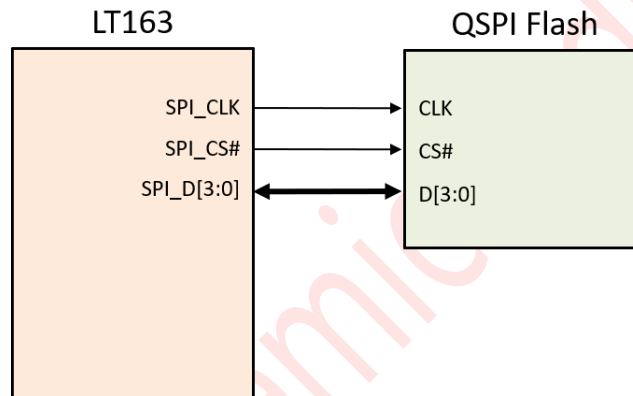


图 3-4: LT163 连接四线 QSPI Flash 原理图

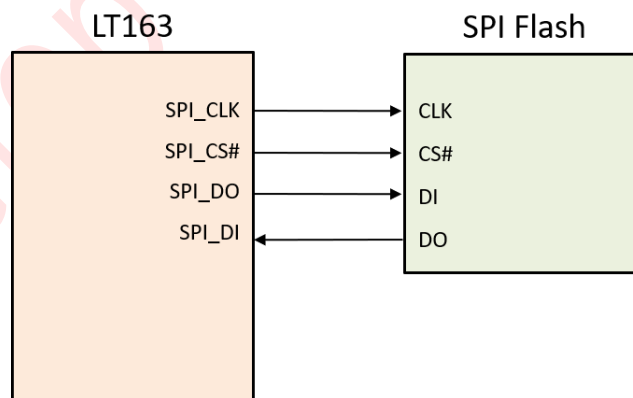


图 3-5: LT163 连接双线 SPI Flash 原理图

3.4. LCD 触控屏接口

LT163 有 I2C 的控制电路，可以直接与外部 LCD 上面的电容触控屏连接，参考原理图如下：

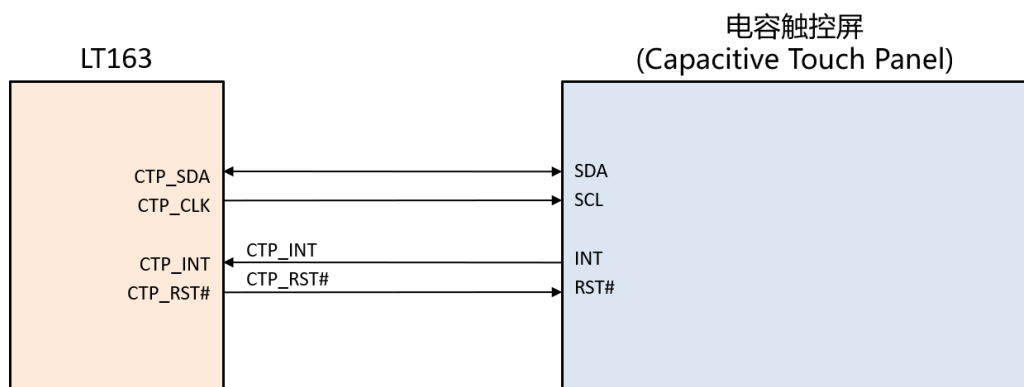


图 3-6: LT163 连接到电容触控屏

3.5. LCD 背光控制接口

LT163 可以使用 PWM 中的一个通道来提供背光控制的信号 - "BL_PWM"，用来控制 TFT LCD 屏的背光或是背光的升压电路，参考原理图如下两个范例：

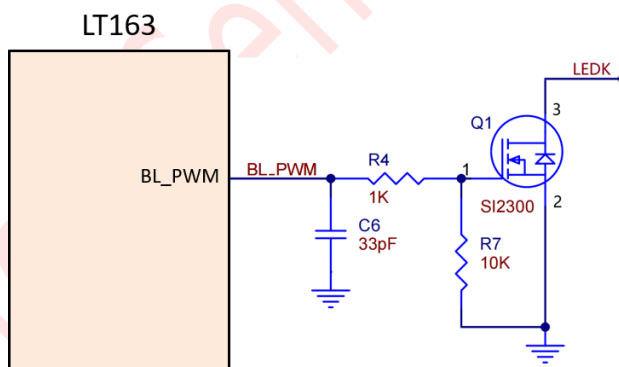


图 3-7: TFT LCD 背光控制参考原理图

3.6. USB 接口

LT163 提供一个从机的 USB 功能。透过 USB 接口可以用专用 PC 电脑软件更新外接 SPI Flash 内的 MCU 程序及数据，详细操作模式请参考乐升半导体的串口屏应用手册 (UI_Editor-II-Lite_CH_Vxx.pdf)。

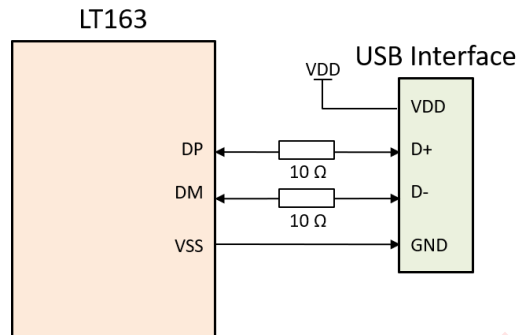


图 3-8: LT163 连接到 USB 端口的应用电路

3.7. 蜂鸣器输出接口

LT163 提供一个由 DAC 产生的输出接口，可以接上一个三极管放大器用来作为蜂鸣器声音播放，参考原理图如下所示：

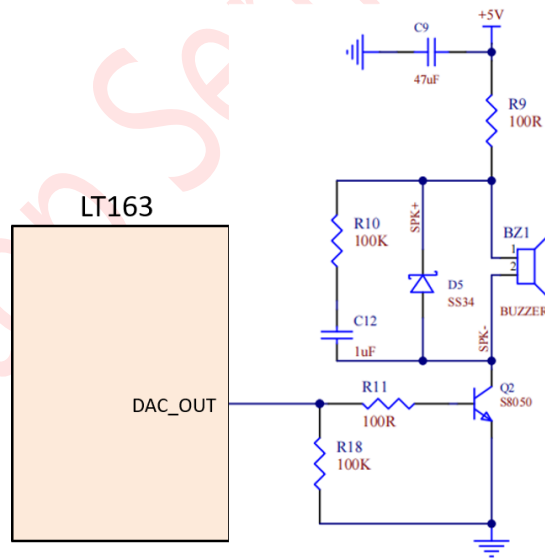


图 3-9: 蜂鸣器驱动参考原理图

3.8. RTC (Real Time Clock) 的时钟源与电源

LT163 内部有 RTC (Real Time Clock) 时钟模块, 如果使用这个 RTC 时钟, 需要提供一 32.768KHz 的晶振电路, RTC 时钟电源是由 VDD_IN, 也就是芯片电源 (电池) 提供, 没有独立的电源供应, 参考原理图如下:

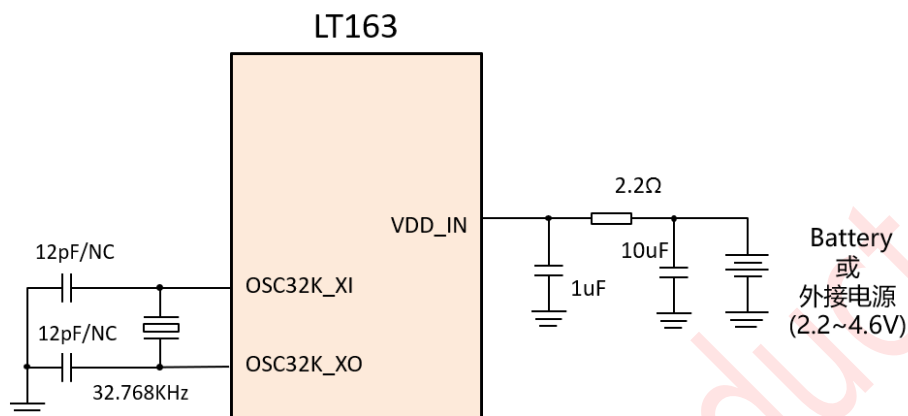


图 3-10: RTC 时钟源的参考原理图

注意: RTC 需要的 32.768KHz 的晶振引脚与 SPI_D2、SPI_D3 脚复用, 因此使用 RTC 时, 外部的 SPI Flash 只能采用双线模式, 如图 3-5, 不能使用 QSPI 四线模式。

4. 电气特性

4.1. 极限参数

表 4-1: 电气极限参数表

符号	参数描述	参数范围	单位
VDD_IN	电源电压	-0.5 ~ 5.7	V
V _{IN}	逻辑输入电压	-0.5 ~ VDD_IN+0.5	V
V _{OUT}	逻辑输出电压	-0.5 ~ VDD_IN+0.5	V
P _D	最大功耗	≤300	mW
T _{OPR}	工作温度范围	-40 ~ 80	°C
T _{JT}	工作结温范围	-40 ~ 85	°C
T _{ST}	储存温度范围	-55 ~ 150	°C
T _{SOL}	最高焊接温度	260	°C

提示: 最大极限值是指超出该工作范围时, 芯片有可能损坏。推荐工作范围是指在该范围内, 器件功能正常, 但并不完全保证满足个别性能指针。电气参数定义了器件在工作范围内并且在保证特定性能指针的测试条件下的直流和交流电参数规范。对于未给定上下限值的参数, 本规范不予保证其精度, 但其典型值合理反映了器件性能。

4.2. DC 电气参数

表 4-2: IO 电气参数表(VDD_IN=3.3V)

项目	符号	最小值	典型值	最大值	单位
工作电压	VDD_IN	2.2	3.3	5.5	V
输入高电位	V _{IH}	2.0	-	5.5	V
输入低电位	V _{IL}	-0.3	-	1.2	V
输出高电位	V _{OH}	2.0	-	VDD_IN	V
输出低电位	V _{OL}	0	-	0.4	V
输入漏电流	I _{IN}	-	-	1	uA
上拉电阻	RPU0 ^{*1}	8	10	12	KΩ
	RPU1	400	500	600	
下拉电阻	RPD0 ^{*1}	48	60	72	KΩ
	RPD1	400	500	600	

提示：Pin#1, #2, #32 只支持上拉电阻 RPU0 或下拉电阻 RPD0 选项，其他 GPIO 口有两种上拉电阻 RPU 或下拉电阻 RPD 可以设置。

表 4-3: 电源特性

项目	符号	最小值	典型值	最大值	单位
芯片电源	VDD_IN	2.2	3.3	5.5	V
内核工作电压 (LDO O/P)	VDD11	0.8	1.1	1.2	V
IO 电源输出	LDO_IO	2.1	3.3	3.6	V
Flash 电源输出	VDD_OUT	--	3.3	3.6	V

4.3. ESD 保护规格

表 4-4: ESD 保护规格

ESD 项目	符号	最大值	单位	参考标准
Human Body Model	HBM	±4000V	V	Mil-Std-883L Method 3015.9
Charged Device Model	CDM	±1000	V	ANSI/ESDA/JEDEC JS-002-2022
Latch Up (常温)	LU	±400	mA	JEDEC JESD78E

提示：在进行人工焊接时建议人员与设备要做防静电处理，如适当的温湿度环境、焊接设备接地、防静电工作台、及焊接人员戴防静电手腕带等等。

4.4. 电源上电时序

LT163 使用时必须注意电源的上电 (Power Up) 要求, 在上电时 VDD_IN 必须在低电压 (V_L) 维持至少 400ms 以上的等待时间 (T_{WAIT}), 同时 VDD_IN 由 V_L 到正常工作电压的上升时间 (T_R) 也不能太长, 必须在 500ms 内达正常的工作电压范围, 否则容易导致 LT163 内部的 MCU 无法正常启动。

表 4-5: 电源上电 (Power Up) 特性

参数	符号	条件与说明	Min.	Nom.	Max.	单位
Rise Time	T_R	输入电压由 V_L 到正常工作电压的上升时间	-	1	50	ms
Wait Time	T_{WAIT}	Power On 之前 V_L 的保留时间	400	-	-	ms
VDD_IN 输入电压	V_L	at $T=T_1$ on pin VDD_IN (Power On 前的输入电压)	-	-	200	mV
VDD_IN 输入电压	V_H	正常工作电压	$V_{OP_L}^{(*1)}$	3.3	5.5	V

提示*1: 参考上表 5-4。

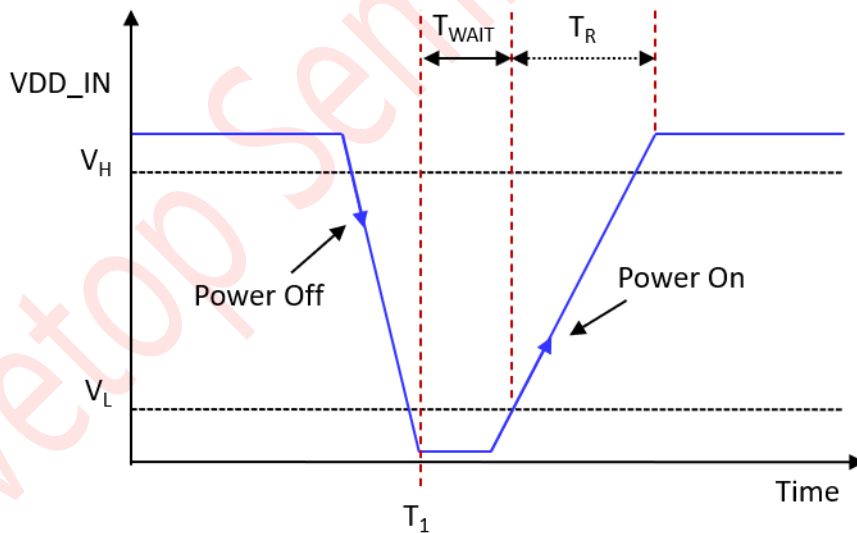


图 4-1: 电源上电要求时序图

6. 封装讯息

6.1. LT163 (QFN-32pin)

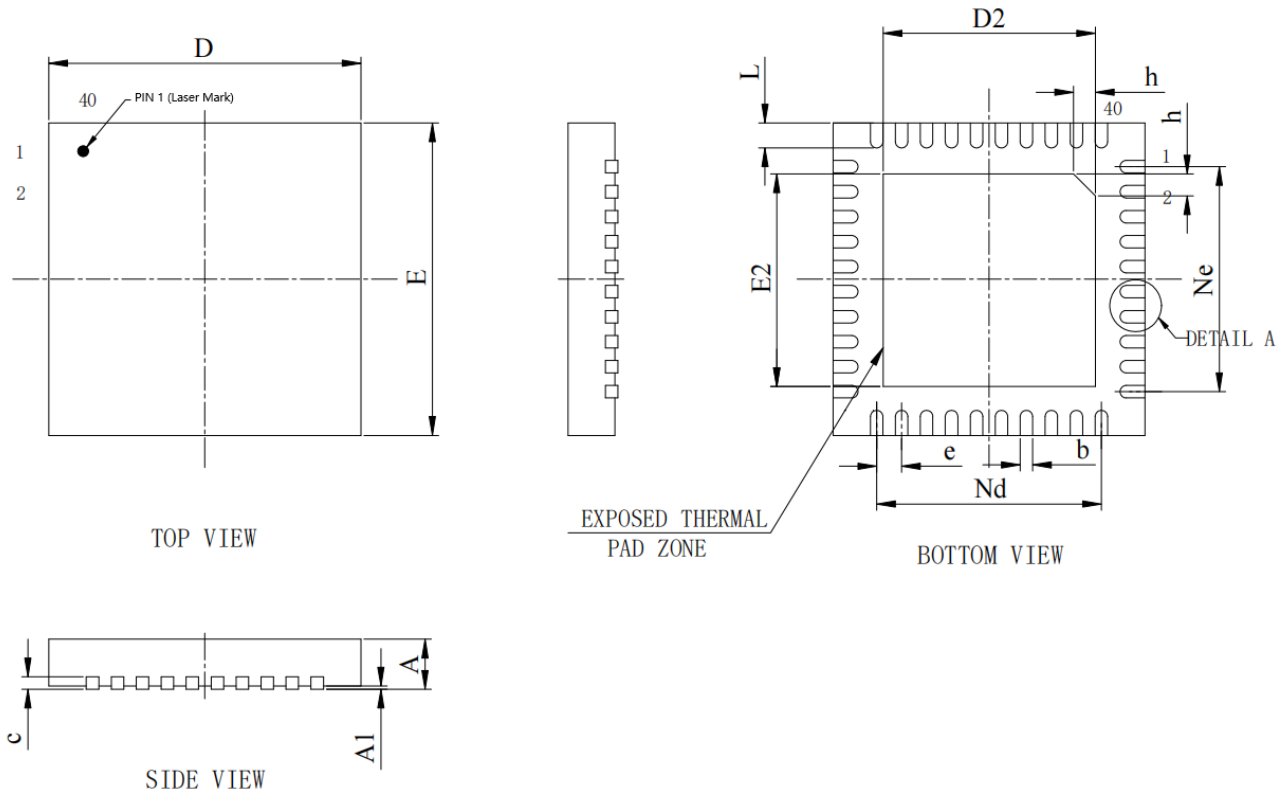


图 6-1: LT163 外观尺寸图

提示: PCB 布局时, LT163 背部的散热焊盘 (Thermal Pad Zone) 必须直接接地。焊盘的 PCB 布线请参考 6.2 节的说明。

表 6-1: LT163 封装尺寸参数

Symbol	Millimeter			Symbol	Millimeter		
	Min.	Nom.	Max		Min.	Nom.	Max
A	0.70	0.75	0.80	Nd	2.8BSC		
A1	--	0.02	0.05	E	3.90	4.00	4.10
b	0.15	0.20	0.25	E2	2.70	2.80	2.90
e	0.40BSC			Ne	2.8BSC		
c	0.18	0.20	0.25	L	0.25	0.30	0.35
D	3.90	4.00	4.10	h	0.30	0.35	0.40
D2	2.70	2.80	2.90				

6.2. 芯片接地焊盘的 PCB 设计

LT163 采用 QFN 封装，芯片背部为接地（GND）的散热焊盘，为了达到更好的散热与降低焊接风险，在 PCB Layout 时建议把 LT163 底部焊盘的 PCB 铜箔面分割为四个小的焊接面（方形或是圆形），并且各焊接面之间的间隔设置在~0.8mm，避免 PCB 使用相同甚至大于 LT163 焊盘大小的完整焊接面而造成焊接不全，或是在焊接冷却后 PCB 与芯片焊盘拉扯导致芯片变形及接触不良。正确的 PCB 焊盘布局如下图 LT163 范例，中间浅黄色区是 LT163 底部的接地焊盘，灰色区是 PCB 接地小焊盘（焊接面），每个焊盘过孔接地 1~2 个既可。

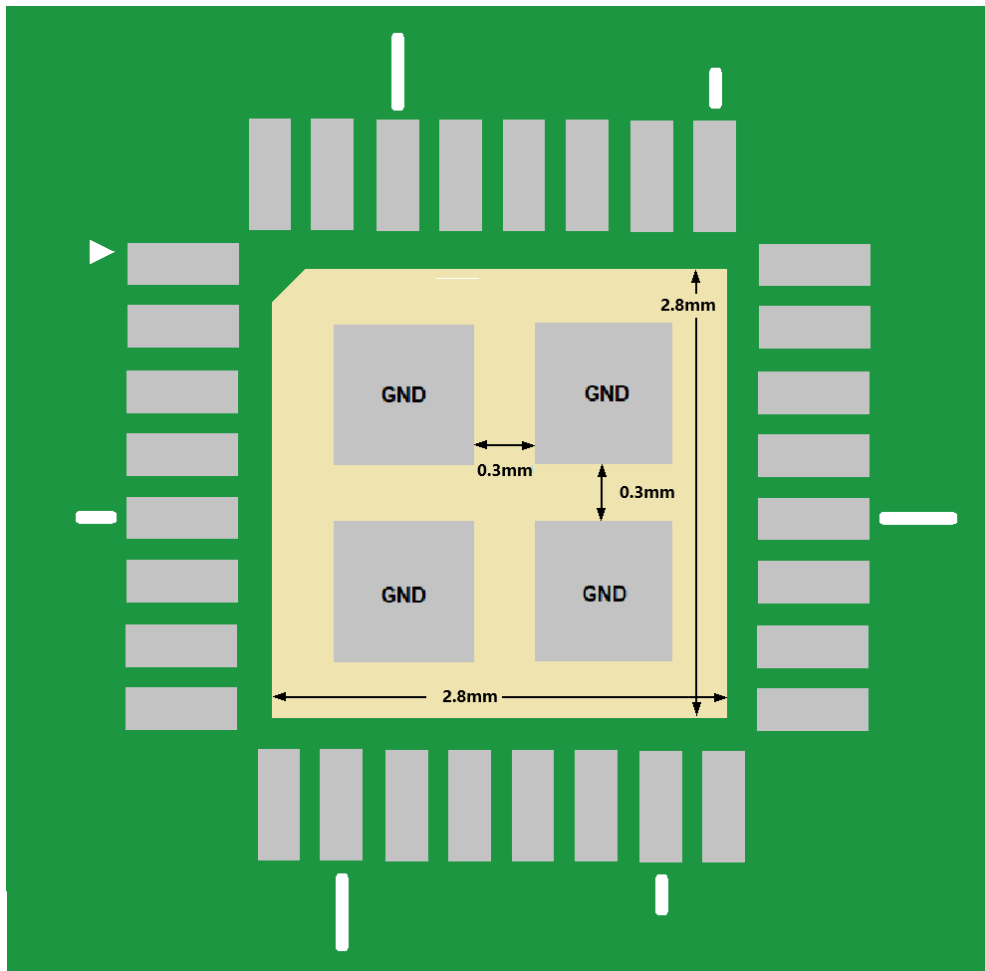


图 6-2: LT163 底部焊盘 PCB 的设计建议