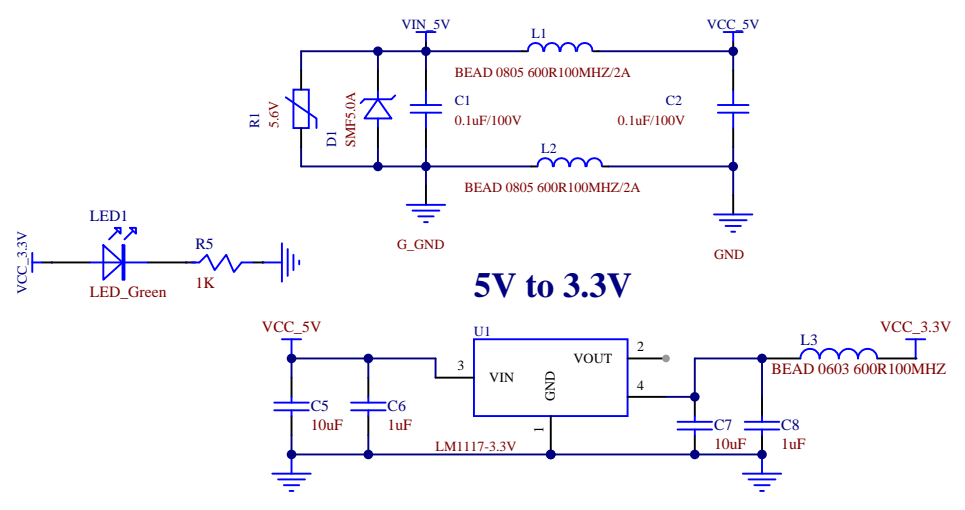
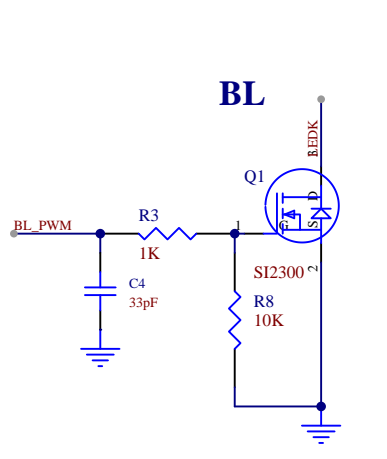
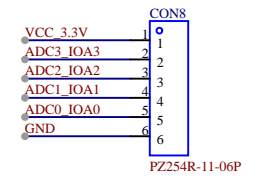


该下载口在烧录Bootloader、MCU_Core与UI时都会使用到
PCB必须预留出该接口或者留出DM、DP以及GND测试点



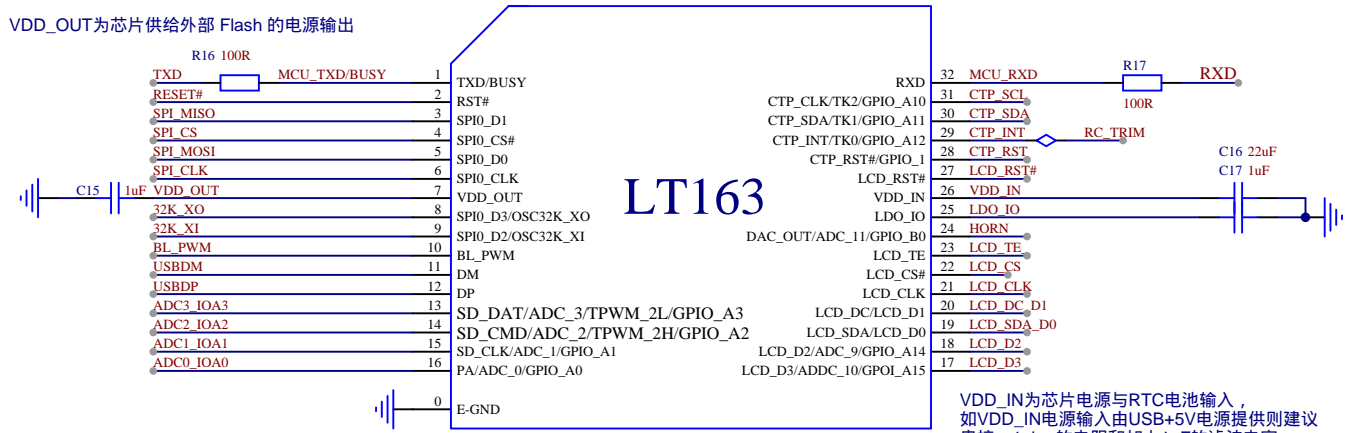
5V to 3.3V

OTHER



LT163

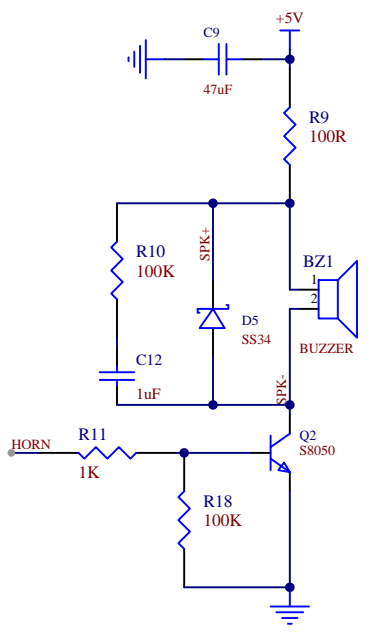
VDD_OUT为芯片供给外部 Flash 的电源输出



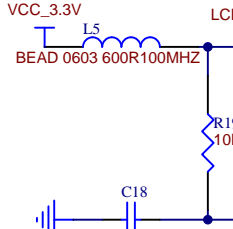
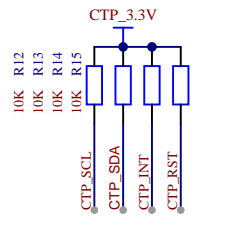
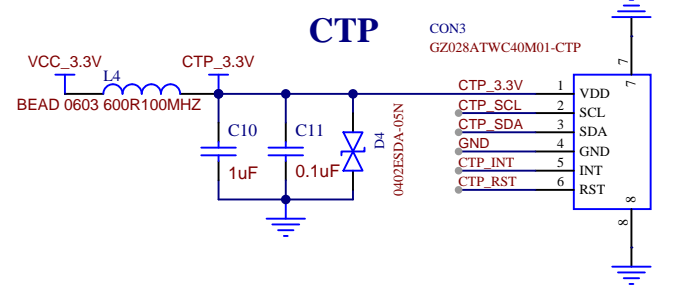
VDD_IN为芯片电源与RTC电池输入, 如VDD_IN电源输入由USB+5V电源提供则建议串接一1ohm的电阻和加上1uF的滤波电容。

LDO_IO为芯片内部 LDO 输出, 如VDD_IN电源输入小于3.3V则需与VDD_IN并接在一起。

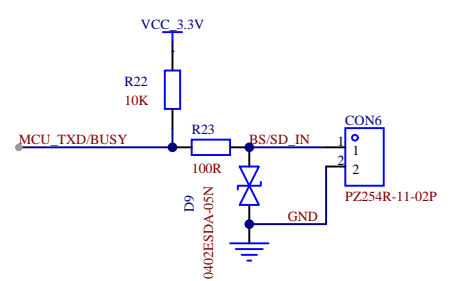
蜂鸣器 Beep



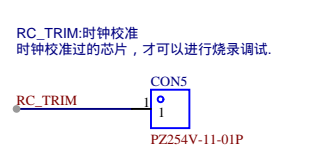
CTP



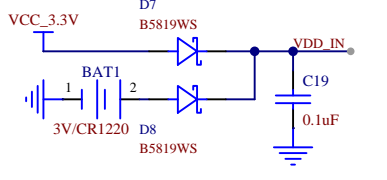
BUSY



RC_TRIM

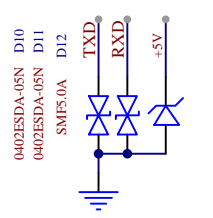


RTC&VCC

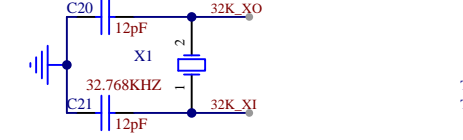
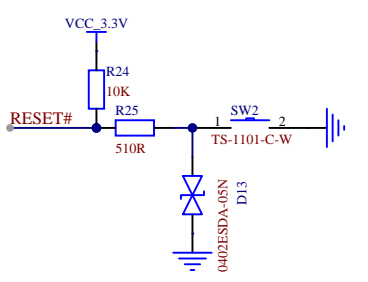


如要删掉RTC电池, 需要保留为芯片(VDD_IN)的供电

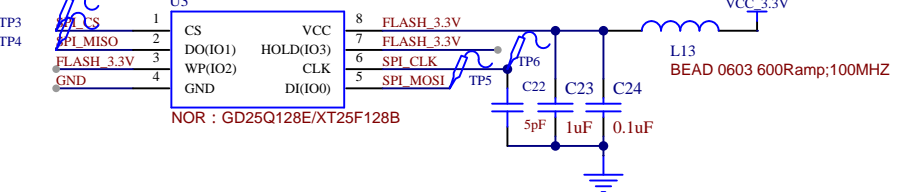
USART



RESET#



FLASH



Schematic	LT163_Demo_V1.3	Update Date	2026-05-09
Page	LT163_Demo_V1.3	Create Date	2025-12-05
Drawn		Part Number	
Reviewed			
	VER	SIZE	PAGE 1 OF 1
	V1.0		Levetop Semiconductor.

