

## 低成本串口屏控制芯片

### Low Cost Uart TFT Panel Controller

**LT163** 是一颗低成本高效能的 Uart 串口屏控制芯片，其内部采用 32bit RISC-V 核心架构，主要的功能就是提供 Uart 串口通讯，让主控端 MCU 透过简单的通讯指令就能轻易的将要显示到 TFT 屏的内容传递给 TFT 屏上的驱动器 (Driver)，LT163 内部硬件及串口程序提供高速图像处理的功能，能够达到极佳的显示效率及降低主控端 MCU 处理图形显示的时间，LT163 支持分辨率 320\*240 以内的 SPI 串口 TFT LCD 屏。



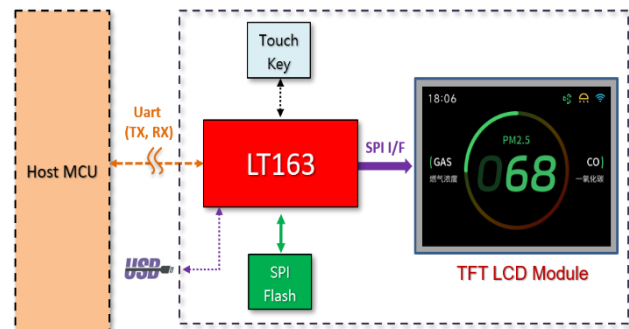
LT163 内部的主频可达 150MHz，含有 32KB SRAM，除了串口通讯，对外提供一个 SPI Flash 接口，用来快速读取储存在外部 SPI Flash 的程序代码、图片、动画等信息，LT163 可以配合 乐升半导体 研发的串口屏开发软件 (UI\_Editor)、模拟软件 (UI\_Emulator)，直接在电脑上进行产品的 UI 显示界面开发，其所支持的显示功能包括图片显示、GIF 动画显示、循环图片显示、进度条显示、显示、文字字符串显示、蜂鸣器声音播放，及结合触控功能的多变量控制显示，除了提升显示效率外，也大幅缩短 TFT 显示的开发周期。此外，LT163 提供另一组的 SCI (Uart) 接口可以连接如蓝牙模块，还包括模拟输入 AIN、PWM 及 INT 中断等接口，这些也可设置成普通 IO 接口，同时自带 RTC 时钟，丰富的功能增加了串口屏的实用与适用范围，具有良好的流畅度与极高的性价比。

在许多小型电子产品上，LT163 也可以将部分资源作为主控的 MCU，将主控及 TFT 显示功能由一颗 LT163 来完成，它的显示功能非常适合用在低分辨率 TFT-LCD 屏的电子产品上，如用来取代原单色屏产品，或是增加产品质感、档次，不会造成产品原主控端 MCU 太多的负担，可应用于各式小型电子产品如手持控制设备、充电宝、智能排插、桌面充、检测设备、电子烟、个人医美、小型检测设备、水电表、智能玩偶、机器人眼睛等产品。

### 特点

- 内建 150MHz 高效能 32Bit RISC-V MCU
- 32KB SRAM + 16KB Cache
- 支持 SPI 接口的 MCU 屏
- 内建小型 Display Engine
- 提供 2 组 Uart 接口、2 组主/从 SPI 接口
- 提供 2ch PWM 输出接口
- 提供 1 组主/从 I2C 接口、1 组看门狗 Timer
- 提供 16/18bits ADC、DAC
- 提供主/从 USB1.1 (Full Speed) 接口
- 提供 1 组 SD Host
- 内建 RTC 时钟、时钟信号源
- 支持 UI\_Editor/ UI\_Emulator 开发软件
- 可内建乐升半导体变量控制的串口协议
- 电压：2.2V~5.5V
- 封装：QFN32, 4\*4mm

### 应用方块图



参数	数值
工作电压 (Supply Voltage, STD:3.3V)	2.2V~5.5V
Flash Size	外挂 NOR
RAM Size	32Kbytes
GPIO	27 个
休眠电流 (Sleep Current)	4uA
唤醒时间 (Wake up time @Sleep Mode)	10ms
工作温度 (Operating Temperature)	-40~+85°C