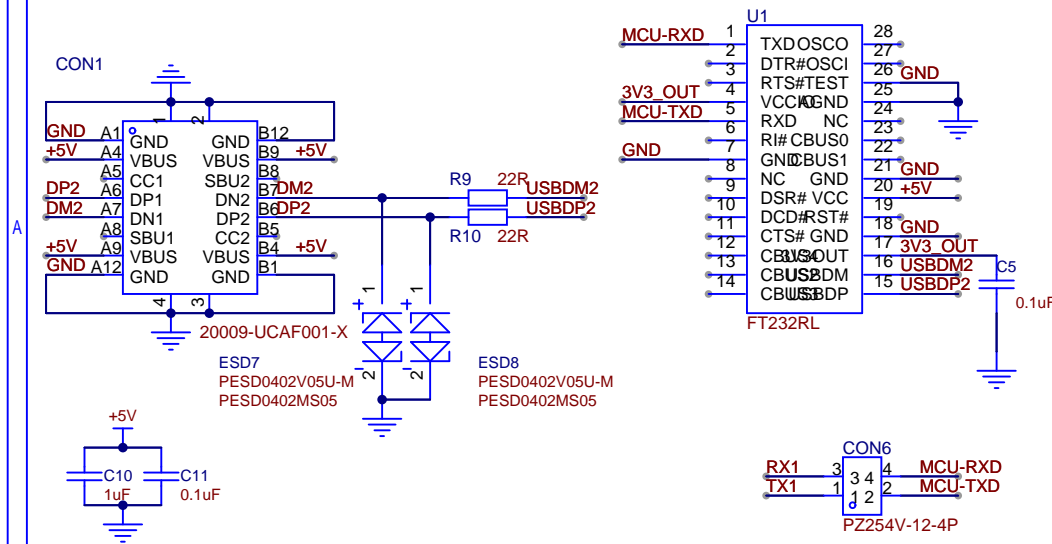
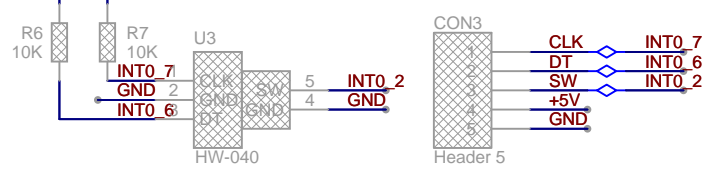


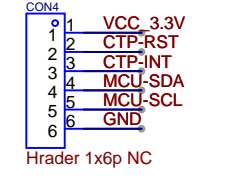
### FT232RL (可选)



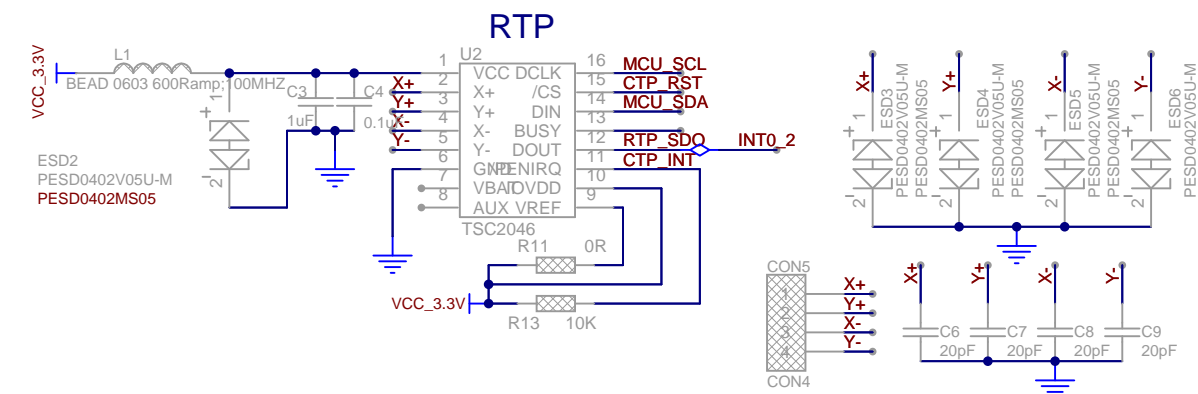
### 编码器 (可选)



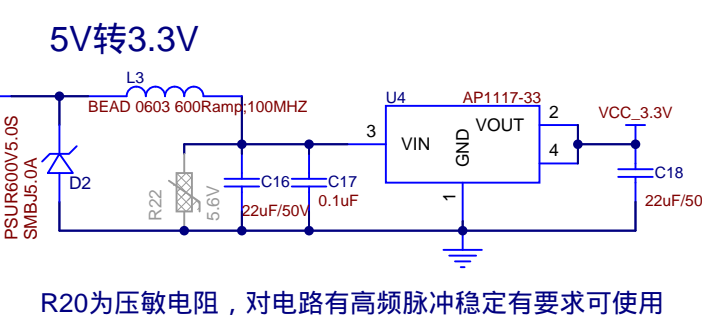
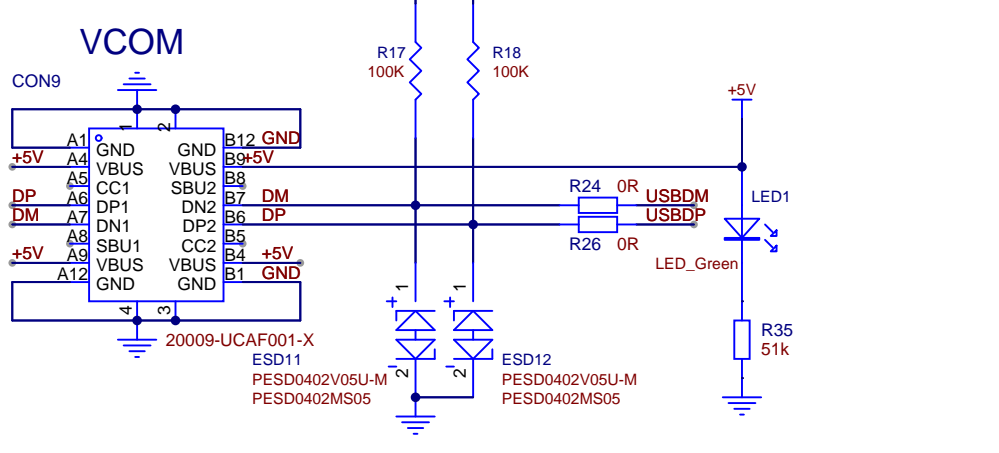
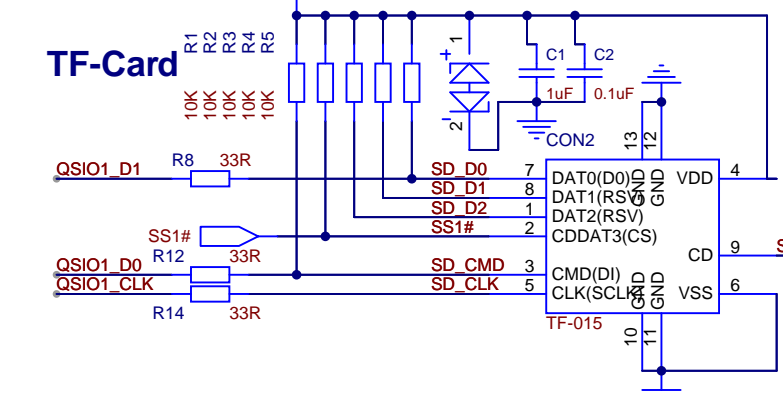
### DEBUG (可选)



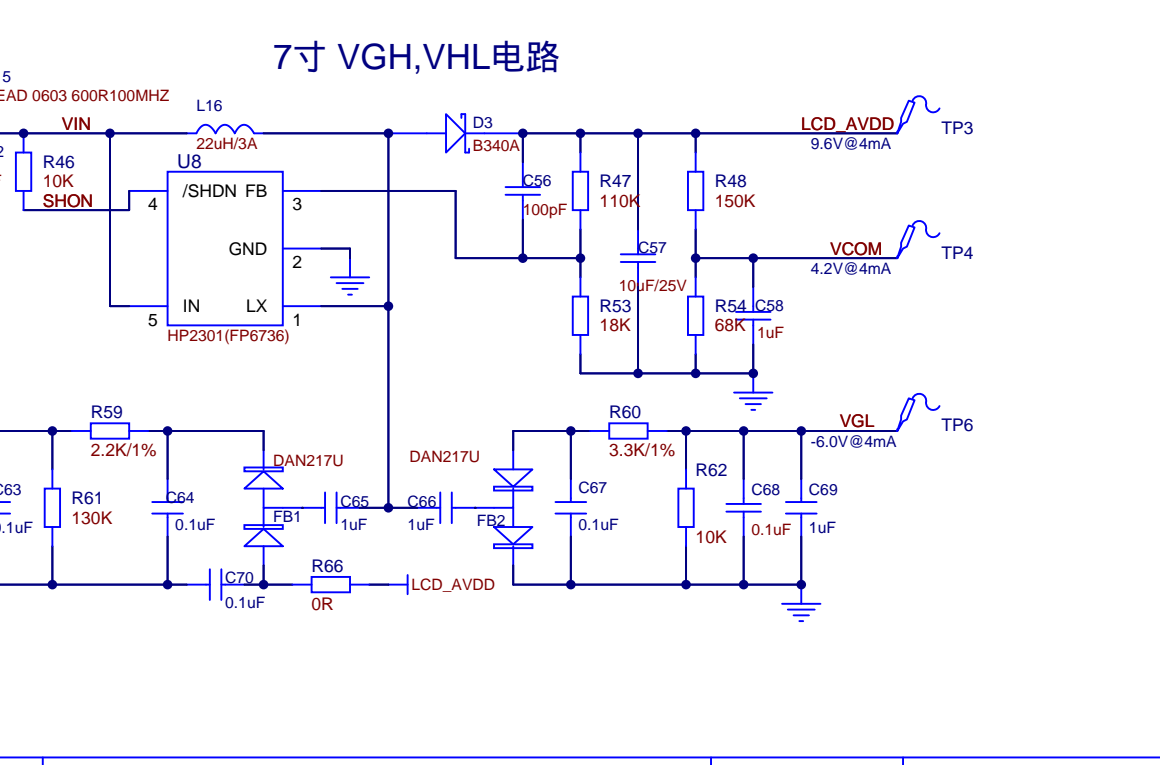
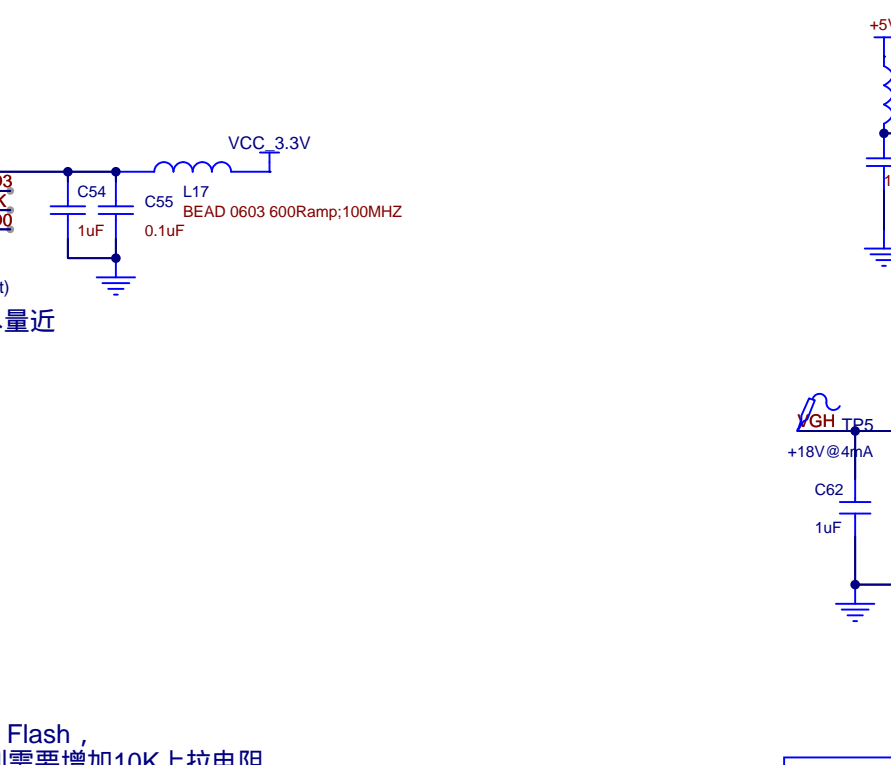
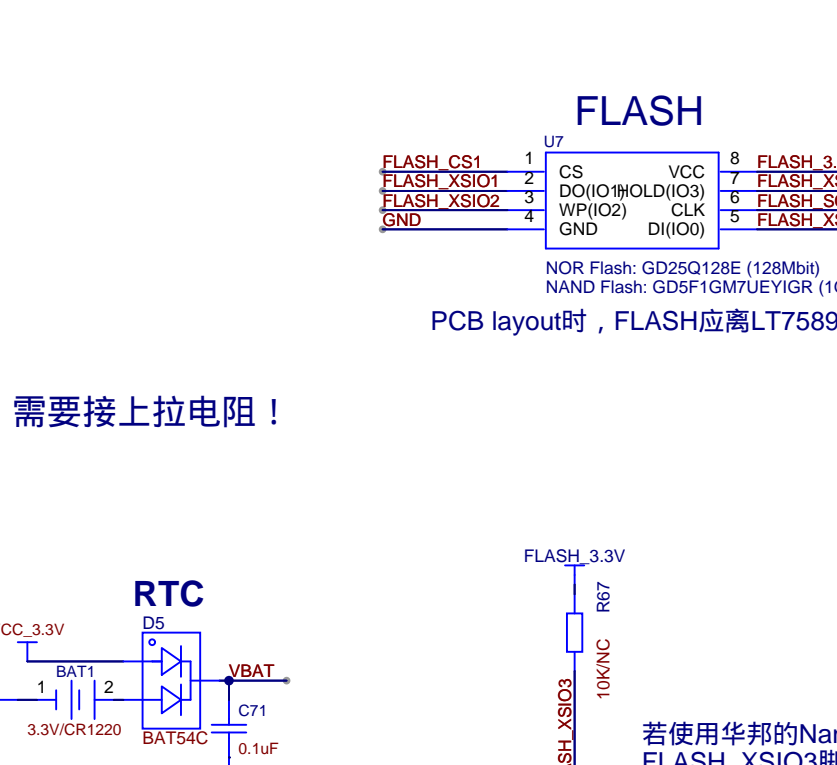
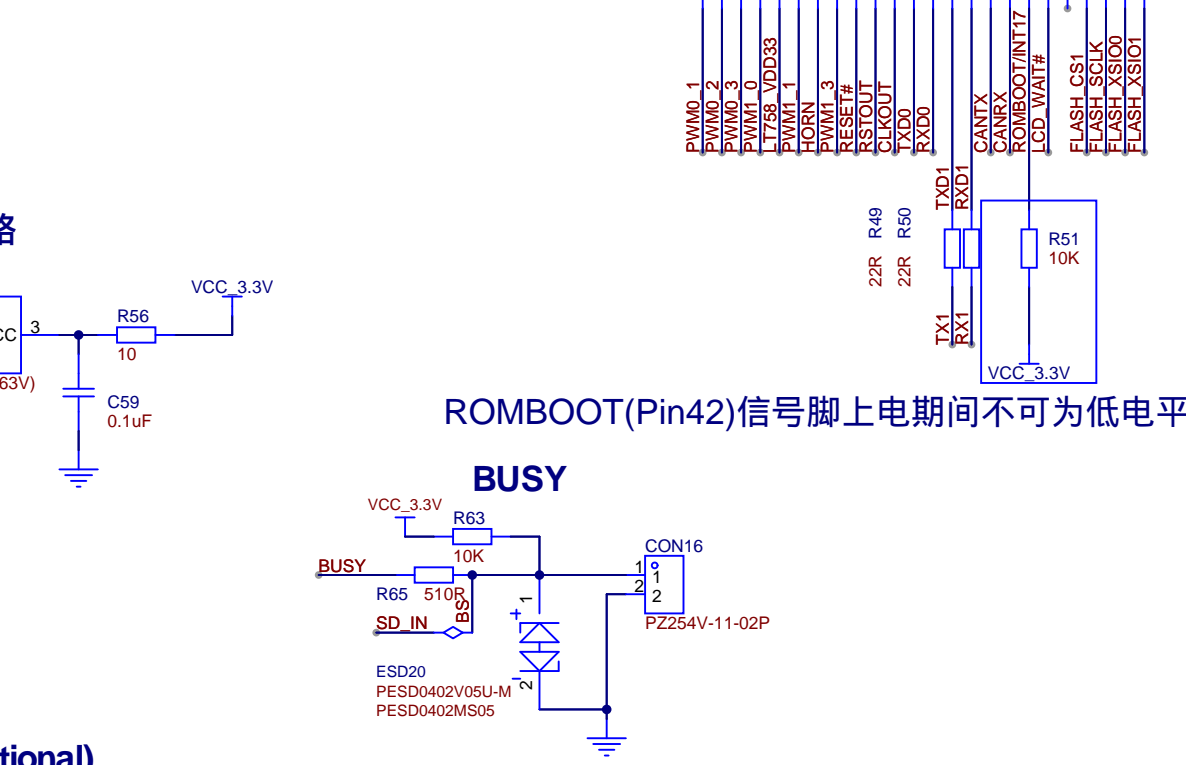
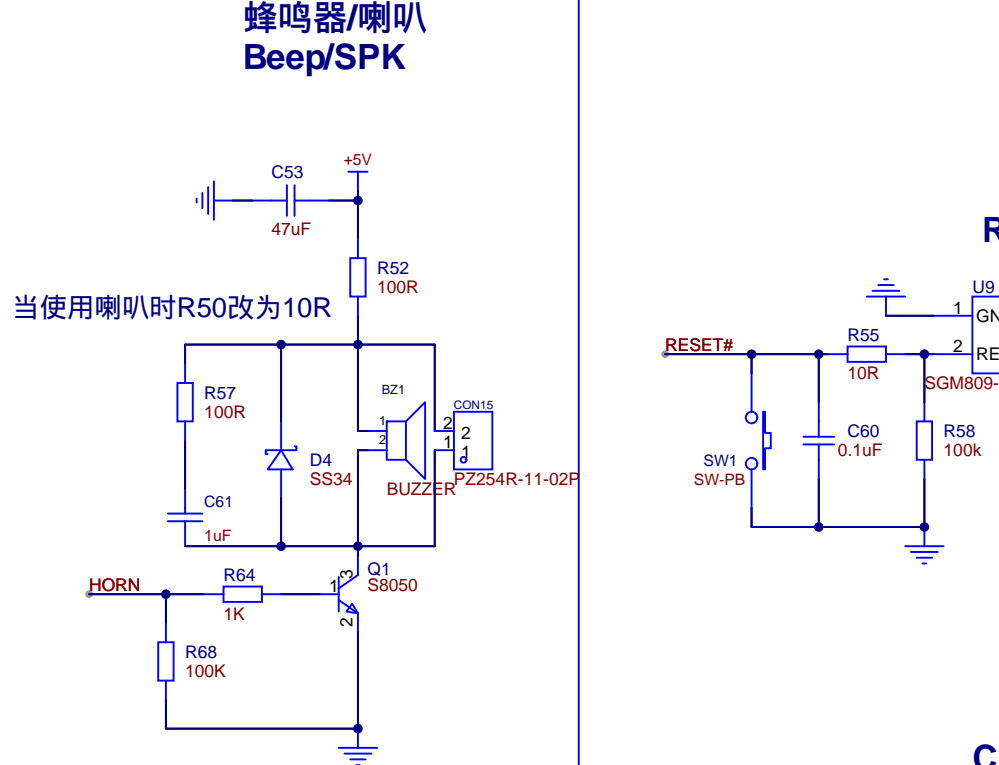
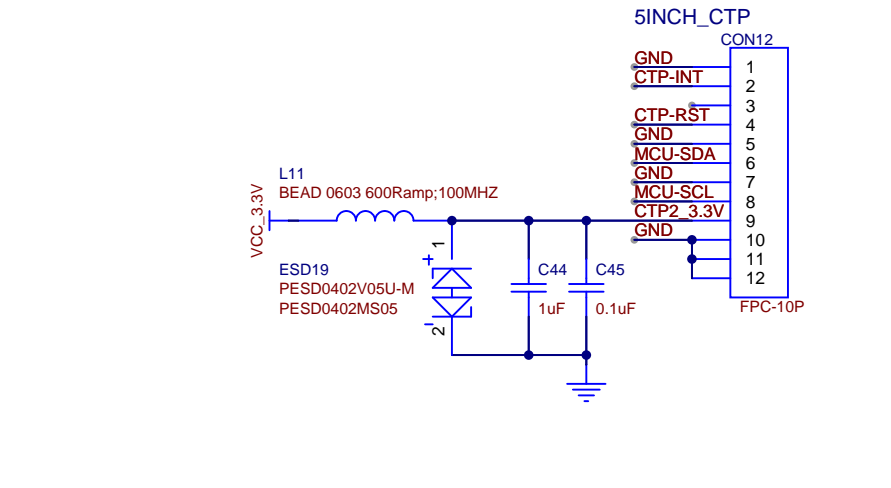
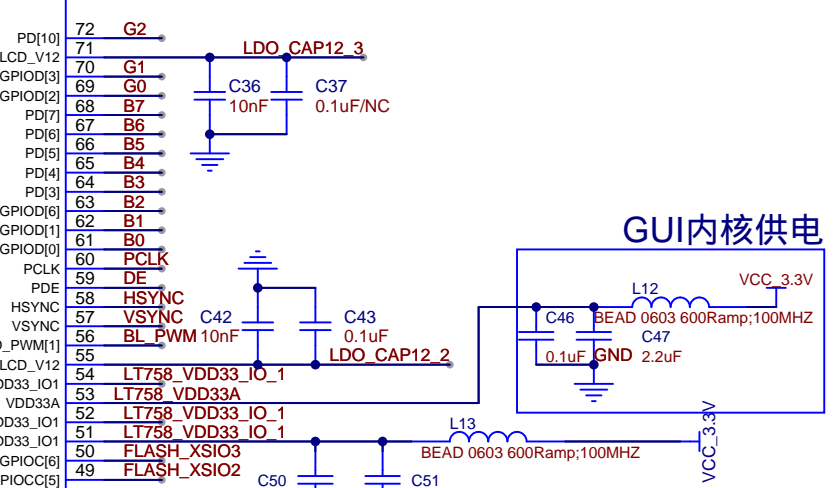
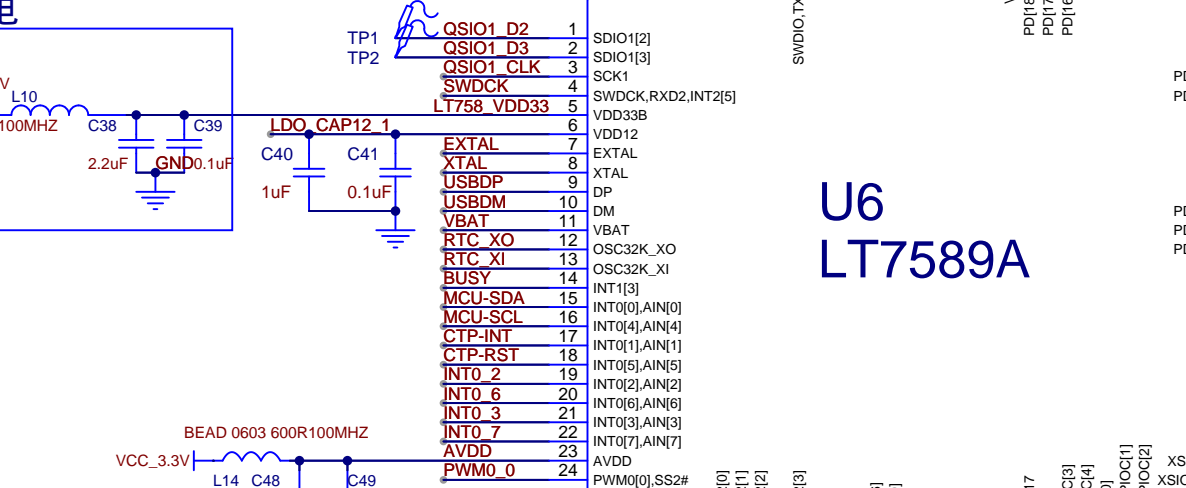
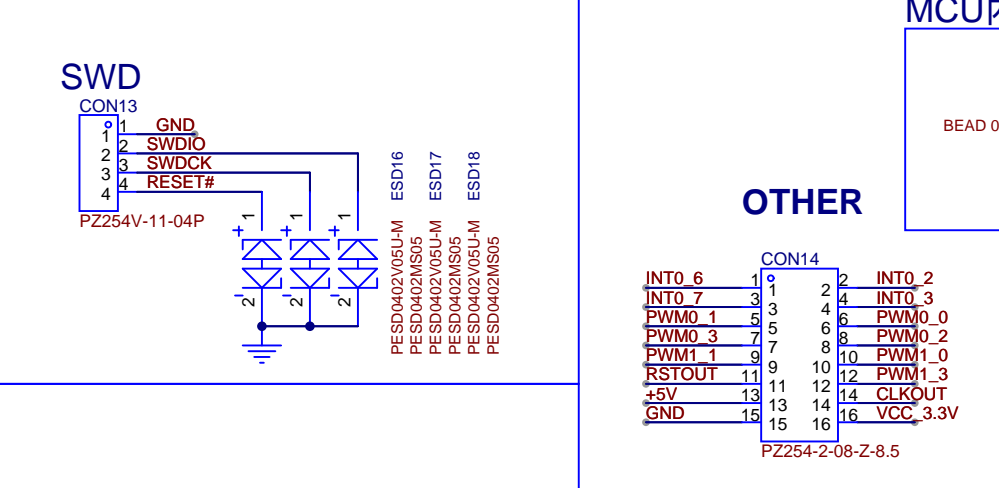
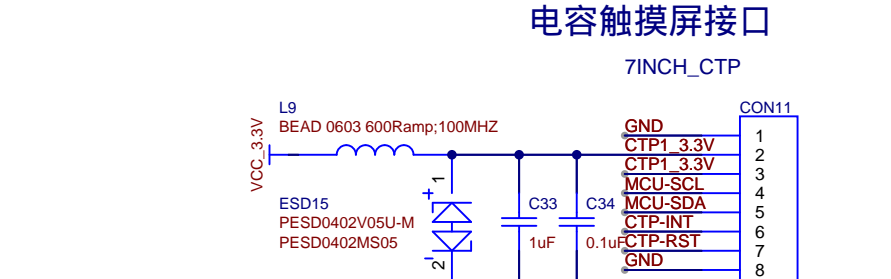
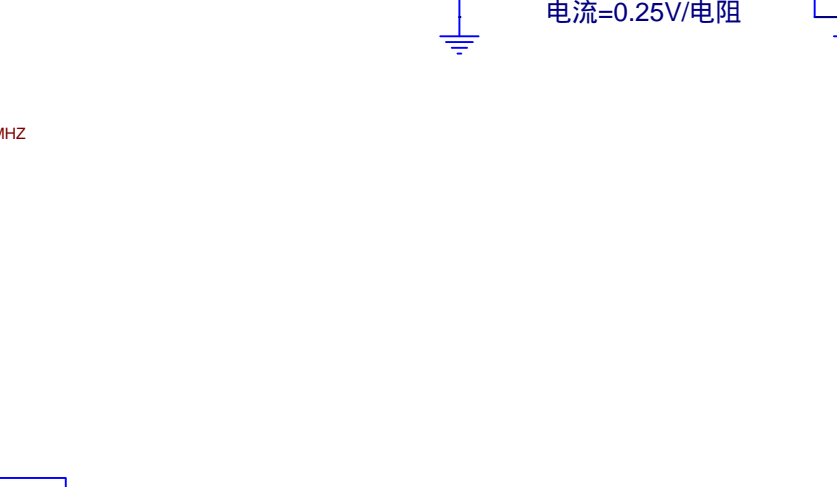
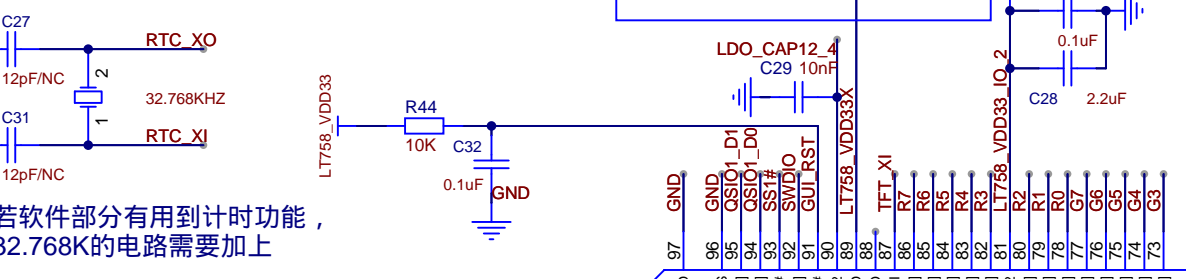
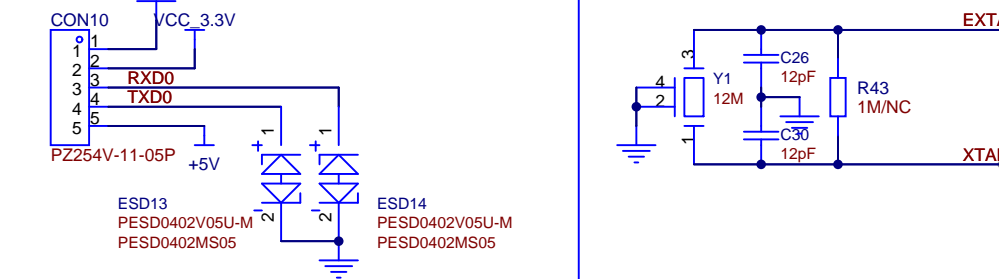
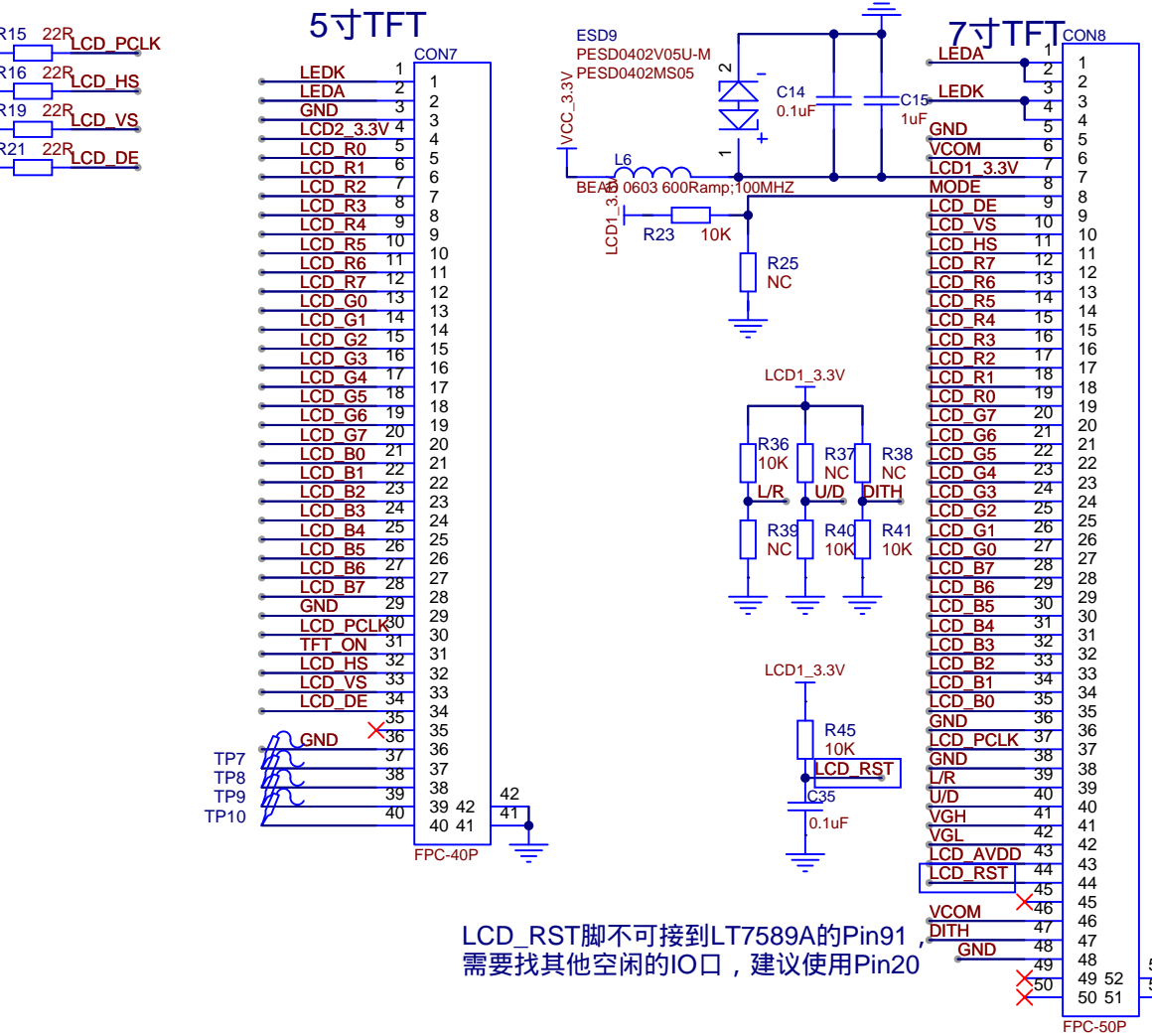
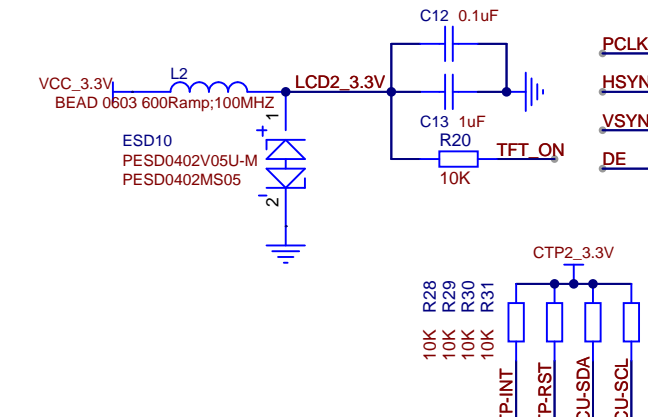
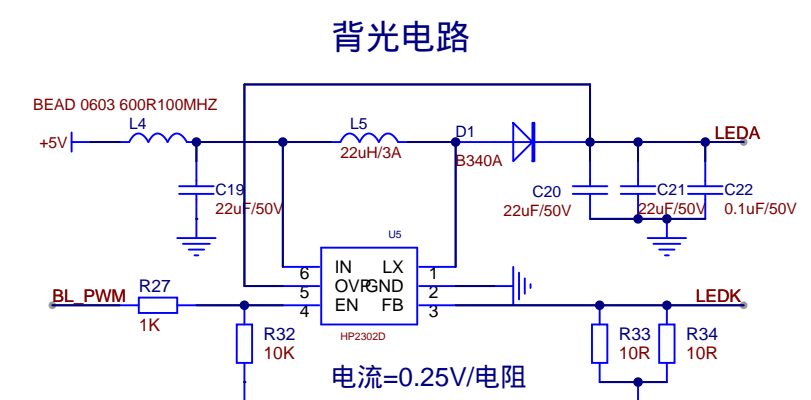
### 电阻触摸屏接口 (可选)



PCB上同时有CTP和RTP电路，需要在信号线上加隔离电路



LCD\_XI需要提供一个12Mhz晶振，可以与原有的12Mhz晶振并起来。



Schematic	LT7589A_Demo_V1.2	Update Date	2025-09-08
Page	LT7589A_Demo_V1.2	Create Date	
Drawn		Part Number	
Reviewed			
VER	V1.0	SIZE	PAGE 1 OF 1
Levetop Semiconductor			