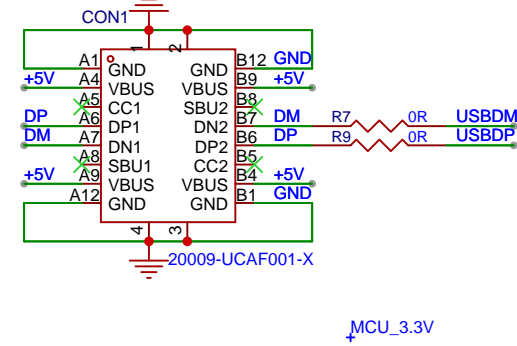
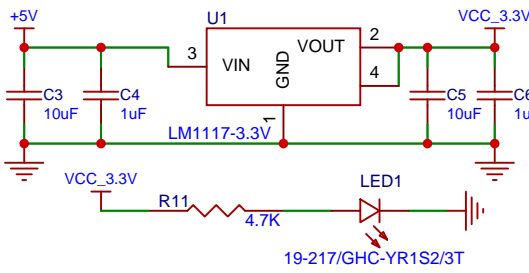


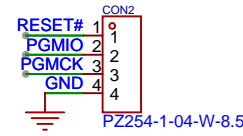
### USB



### 5V to 3.3V

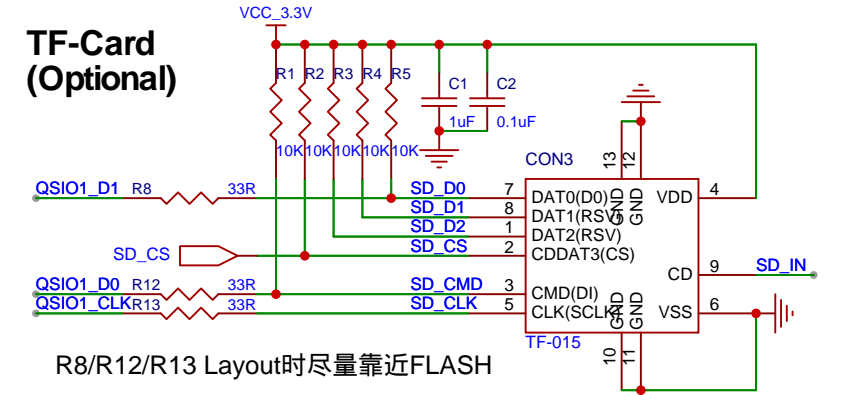


### Bootloader下载口 (Optional)

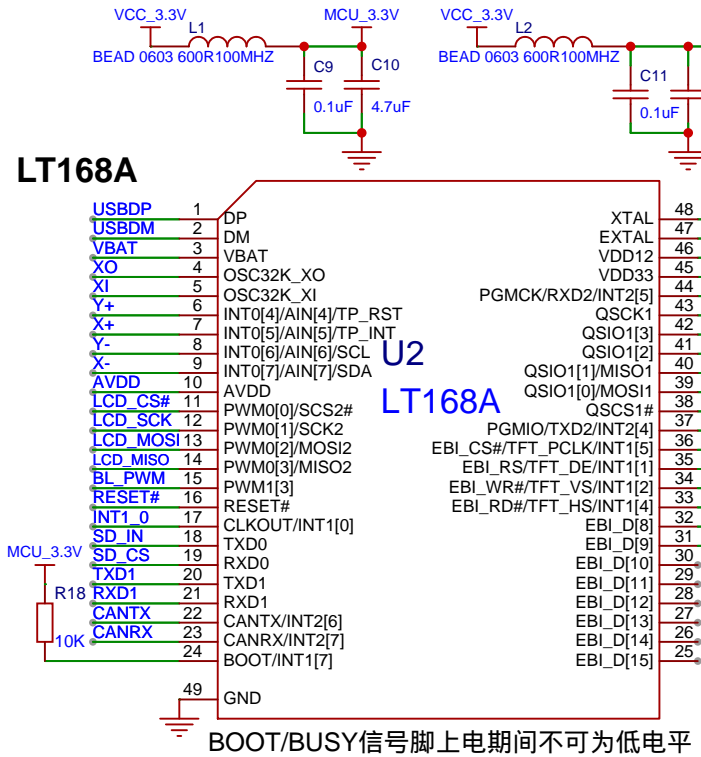


该下载口仅在烧录Bootloader时使用  
不需要时可作为串口使用

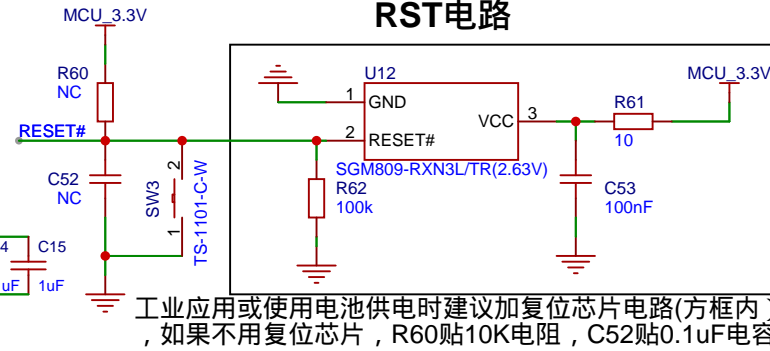
### TF-Card (Optional)



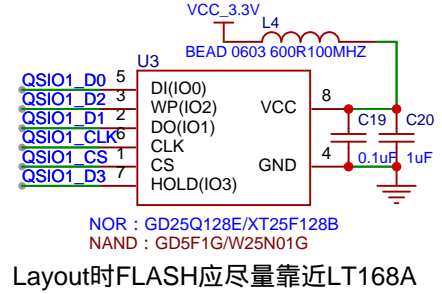
### LT168A



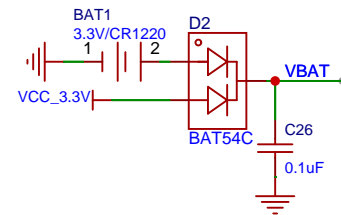
### RST电路



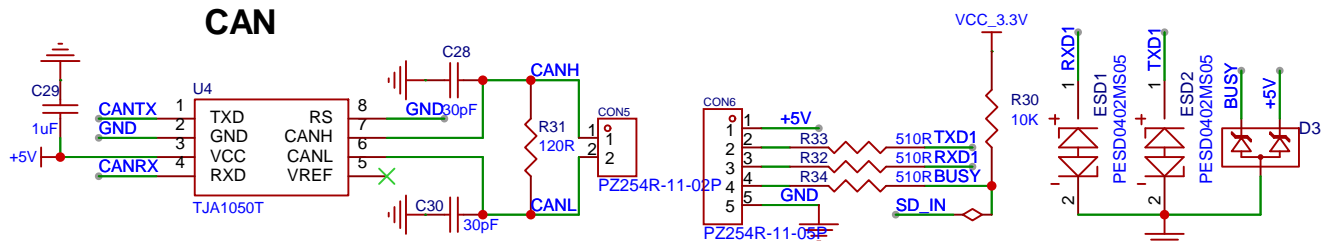
### FLASH



### RTC



### CAN



Schematic

LT168A\_Demo\_SPI\_V1.2

Update Date 2024-06-13

Create Date 2024-06-13

Page

LT168A\_Demo\_SPI\_V1.2

Part Number

Drawn

Reviewed

乐升半导体有限公司  
LeveTop Semiconductor

VER SIZE PAGE 1 OF 1

V1.2 Levetop Semiconductor.