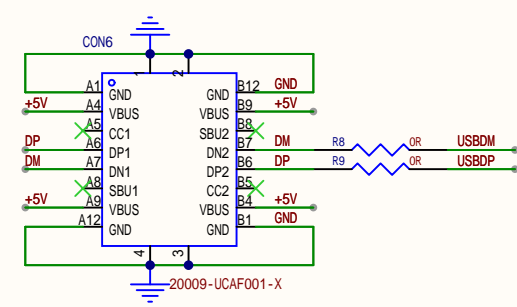
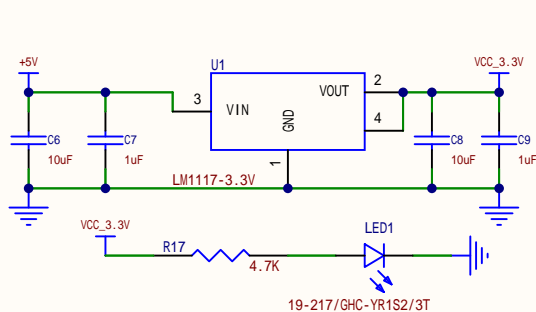


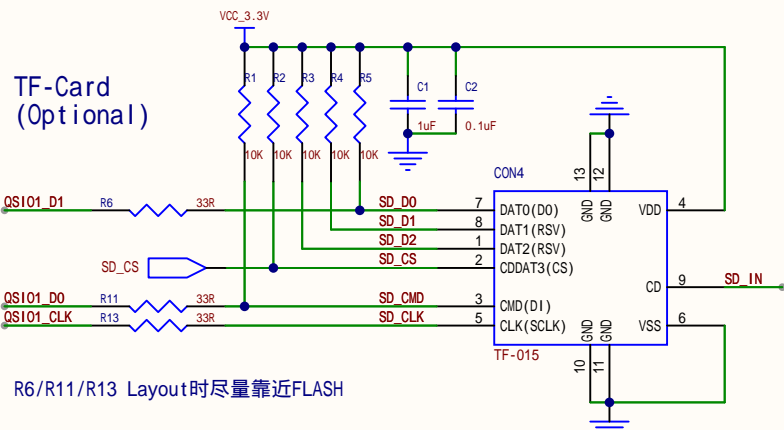
USB



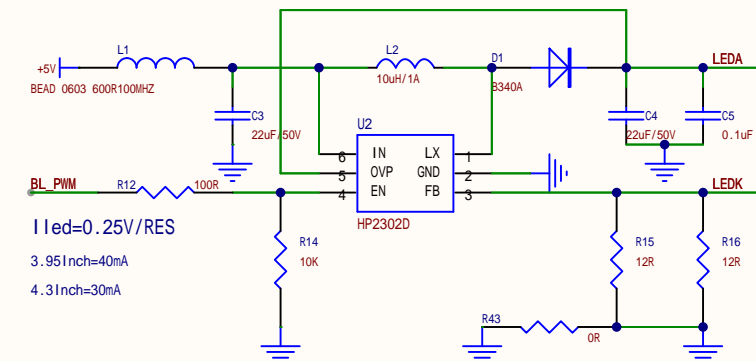
5V to 3.3V



TF-Card (Optional)

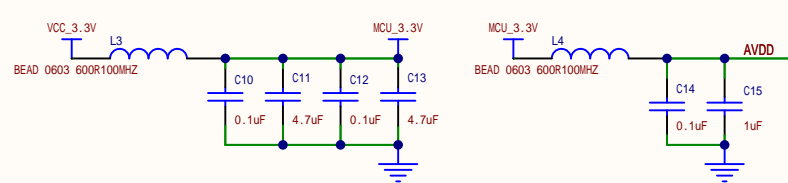


LCD-Back light

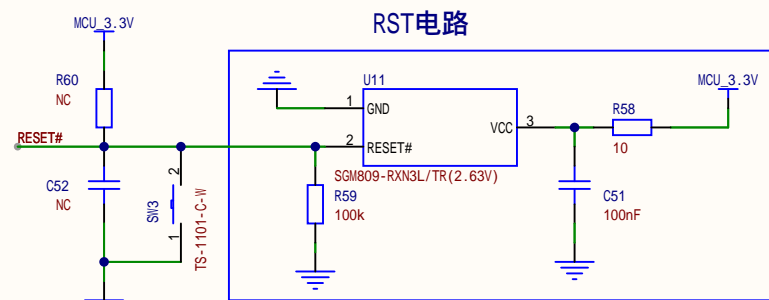


I led=0.25V/RES
3.95Inch=40mA
4.31Inch=30mA

LT168B

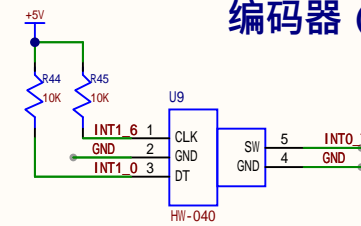


RST电路

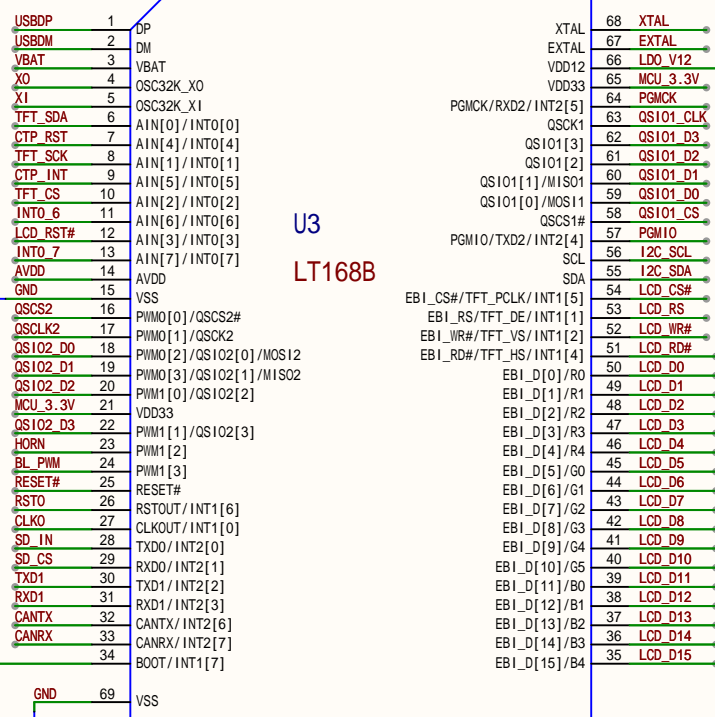
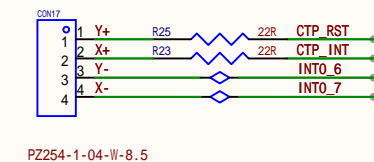


工业应用或使用电池供电时建议加复位芯片电路(方框内), 如果不用复位芯片, R60贴10K电阻, C52贴0.1uF电容

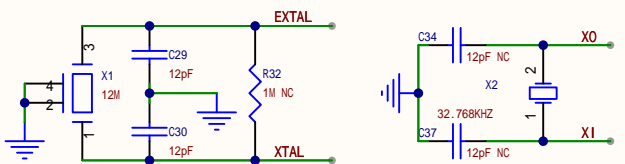
编码器 (可选)



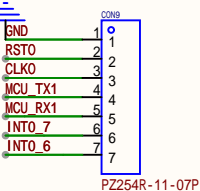
RTP (可选)



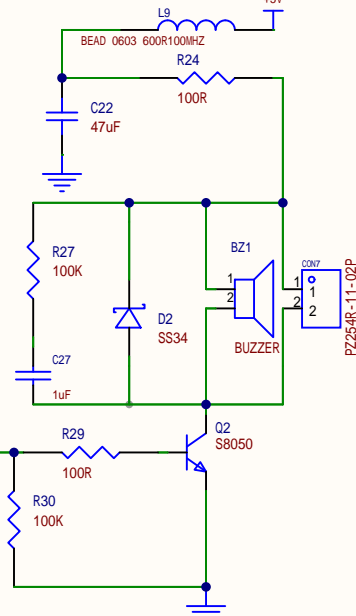
BOOT信号脚上电期间不可为低电平
PIN35-PIN54 为MCU-RGB屏硬件接口 不可更改
LT168B 若使用QSPI2接FLASH,
需要各QSPI信号添加上拉电阻, 其余情况预留



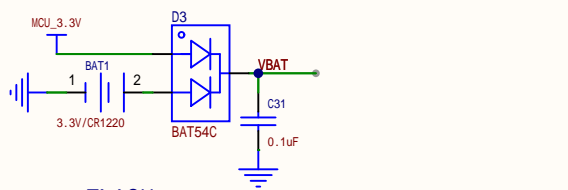
OTHER



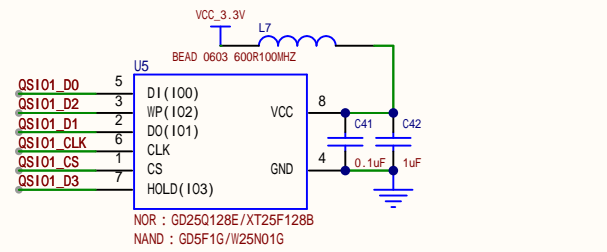
蜂鸣器/喇叭 Beep/SPK



RTC

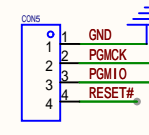


FLASH

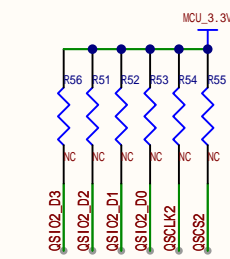


Layout时FLASH应尽量靠近LT168B
程序默认QSPI的速度是100MHZ,
如果选用的Flash不支持这个速度,
需要在程序里降低QSPI速度

Boot loader下载口 (Optional)

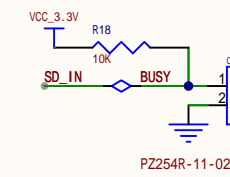


该下载口仅在烧录Boot loader时使用
不需要时可作为串口使用

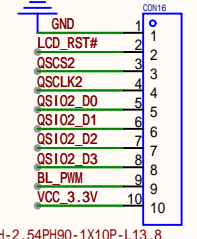


QSPI PSRAM (Optional)

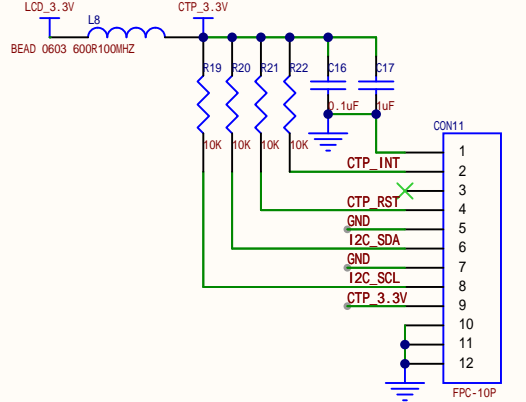
BUSY



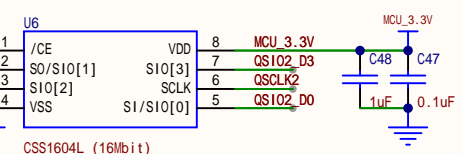
OTHER



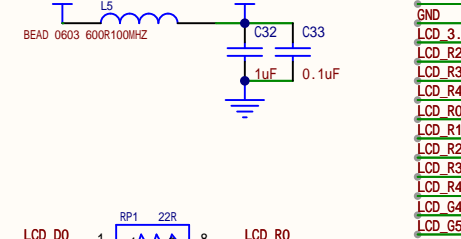
4.3INCH_CTP



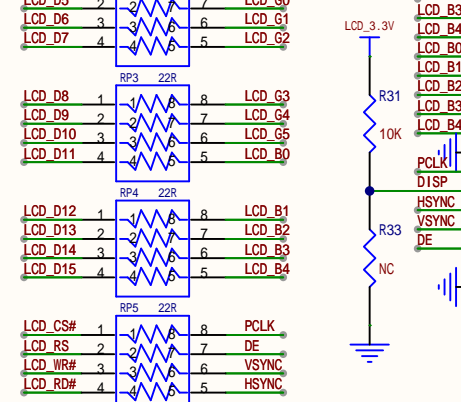
QSPI PSRAM (Optional)



OTHER

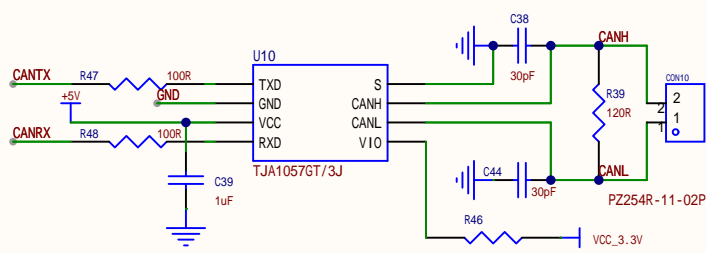


4.3INCH_CTP

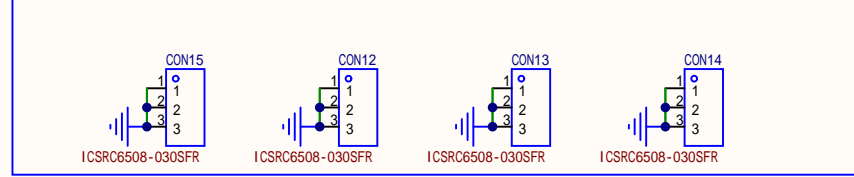


CO6-T430M1NS-02

CAN(Optional)



屏蔽罩 (可选) Shielding cover(Optional)



Schematic	LT168B_Demo_V1.6_RGB	Update Date	2024-06-06
Page	LT168B_Demo_V1.6_RGB	Create Date	2023-11-06
Drawn		Part Number	
Reviewed			
VER	V1.6		
SIZE		PAGE	1 OF 1
Levetop Semiconductor.			