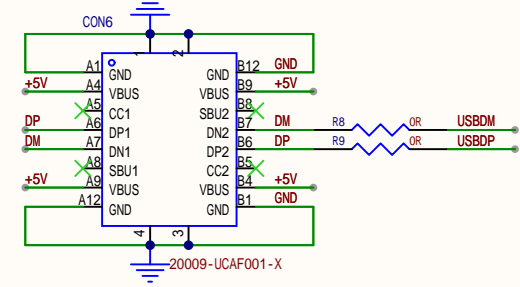
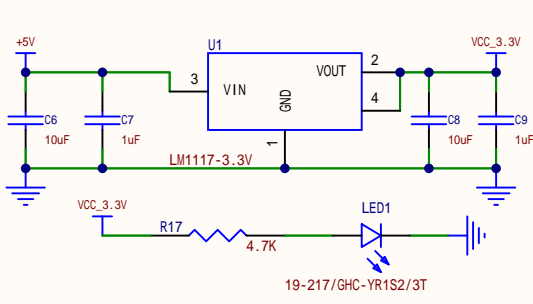


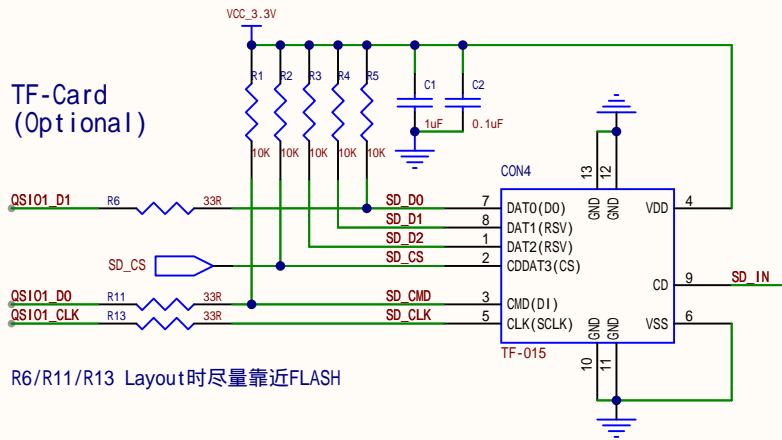
USB



5V to 3.3V

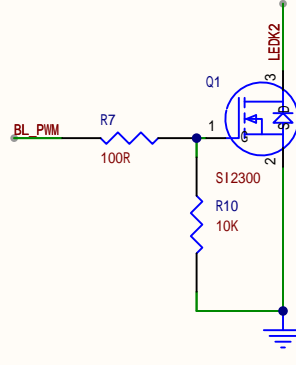


TF-Card (Optional)

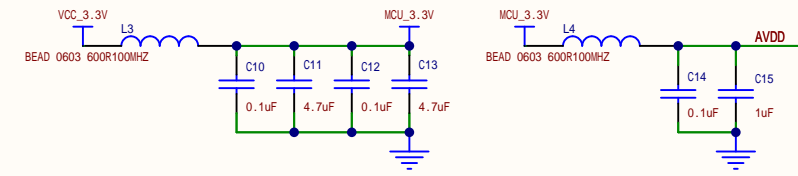


R6/R11/R13 Layout时尽量靠近FLASH

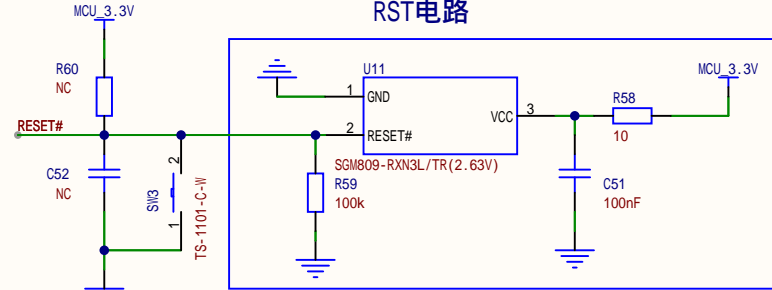
LCD-Back light



LT168B

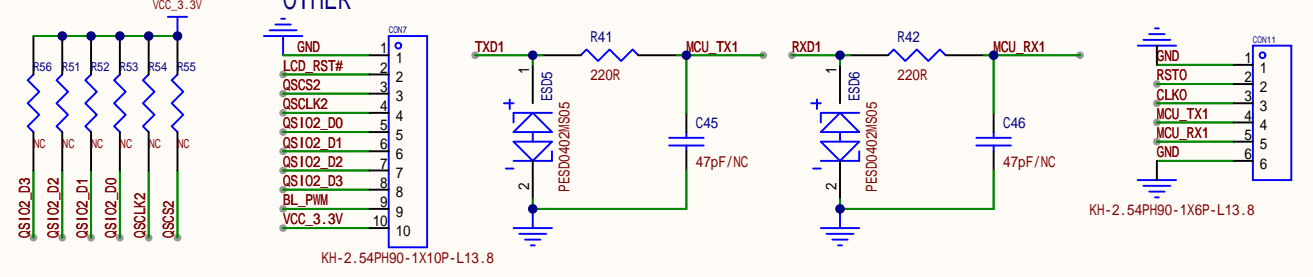


RST电路

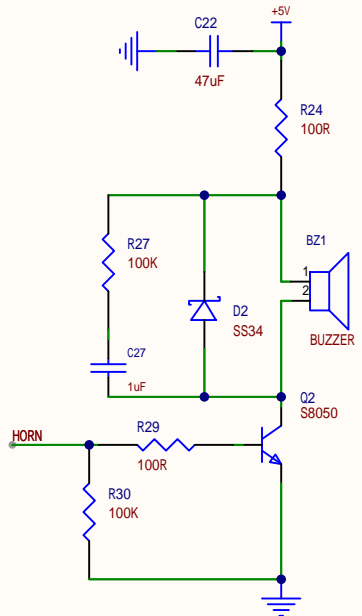


工业应用或使用电池供电时建议加复位芯片电路(方框内), 如果不用复位芯片, R60贴10K电阻, C52贴0.1uF电容

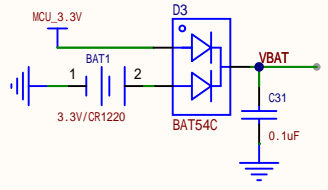
OTHER



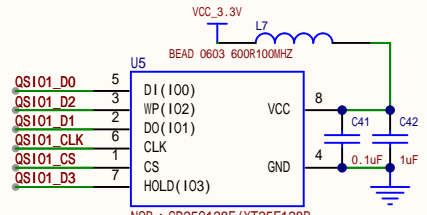
蜂鸣器/喇叭 Beep/SPK



RTC

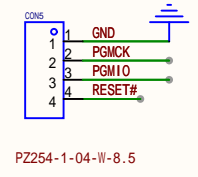


FLASH

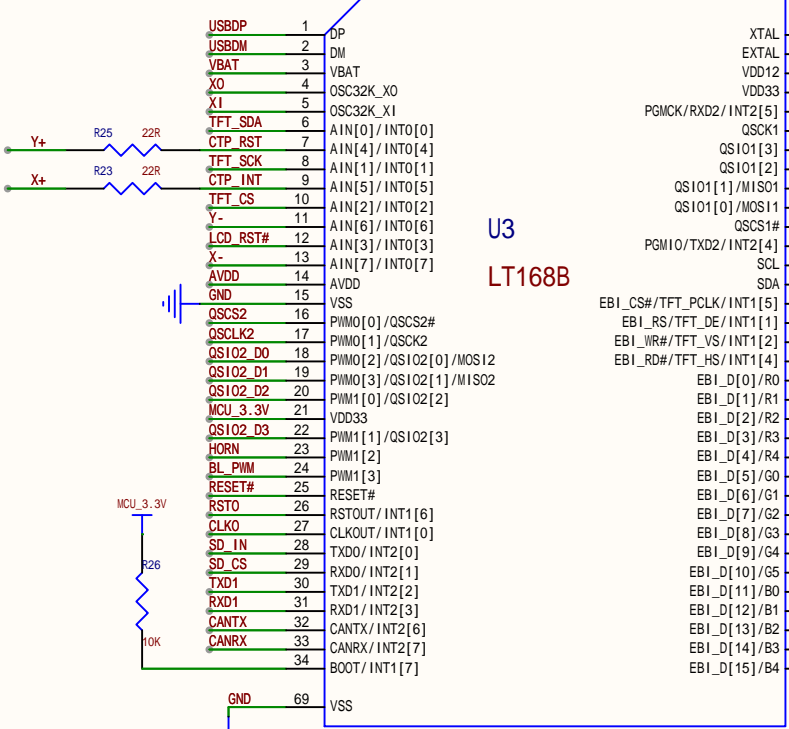


Layout时FLASH应尽量靠近LT168B
程序默认QSPI的速度是100MHZ, 如果选用的Flash不支持这个速度, 需要在程序里降低QSPI速度

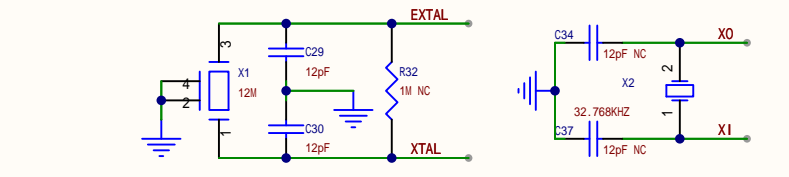
Boot loader下载口 (Optional)



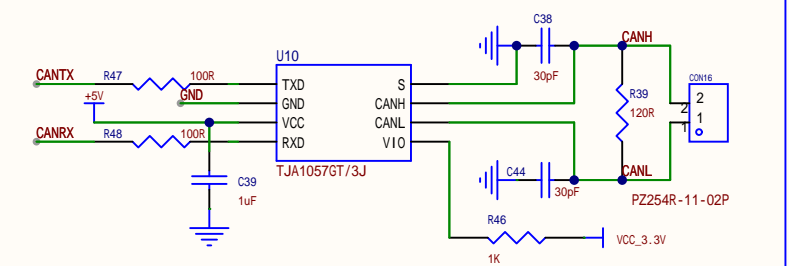
该下载口仅在烧录Boot loader时使用 不需要时可作为串口使用



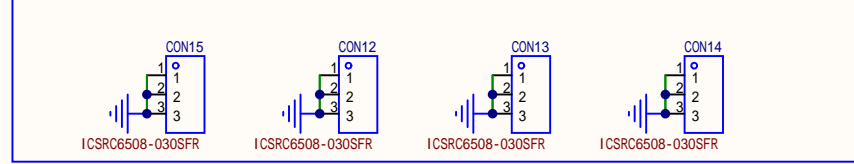
BOOT信号脚上电期间不可为低电平
PIN35-PIN54 为MCU-RGB屏硬件接口 不可更改
LT168B 若使用QSPI2接FLASH, 需要各QSPI信号添加上拉电阻, 其余情况预留



CAN(Optional)



屏蔽罩 (可选) Shielding cover (Optional)



Schematic	LT168B_Demo_V1.6_MCU		Update Date	2024-06-06
Page	LT168B_Demo_V1.6_MCU		Create Date	2023-09-04
Drawn			Part Number	
Reviewed				
			SIZE	
			PAGE	1 OF 1
Levetop Semiconductor.				