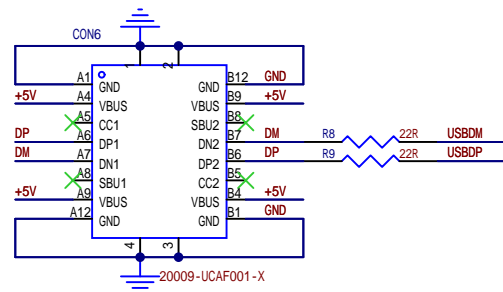
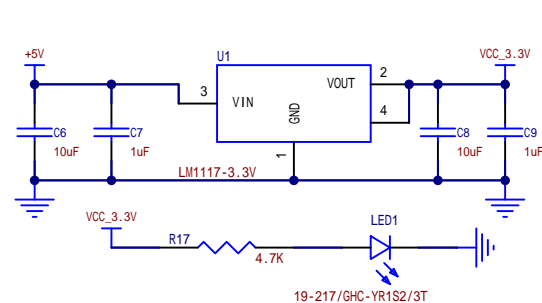


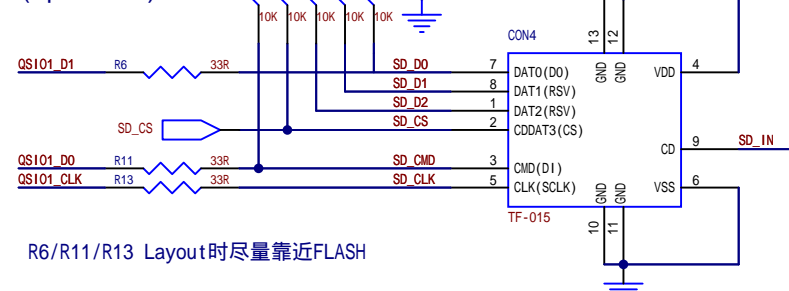
USB



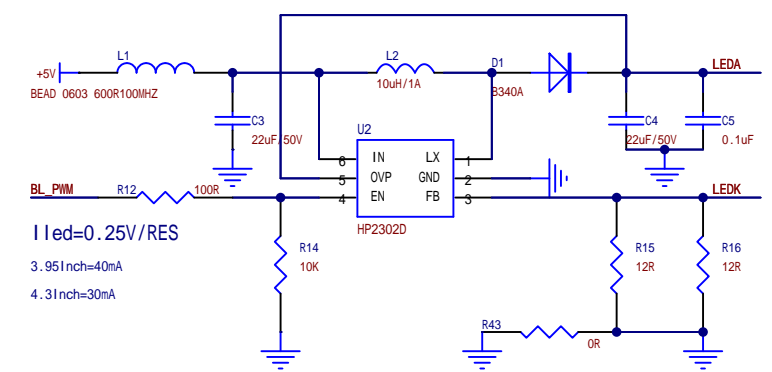
5V to 3.3V



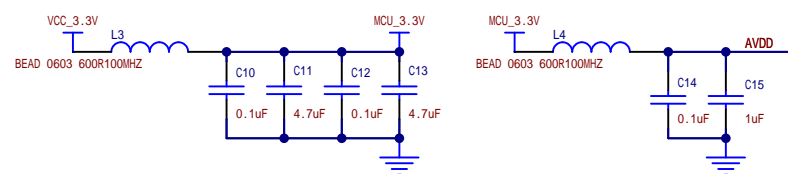
TF-Card (Optional)



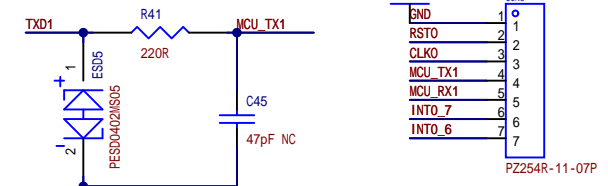
LCD-Back light



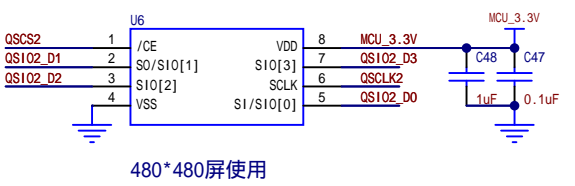
LT168B



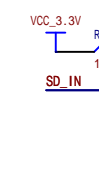
OTHER



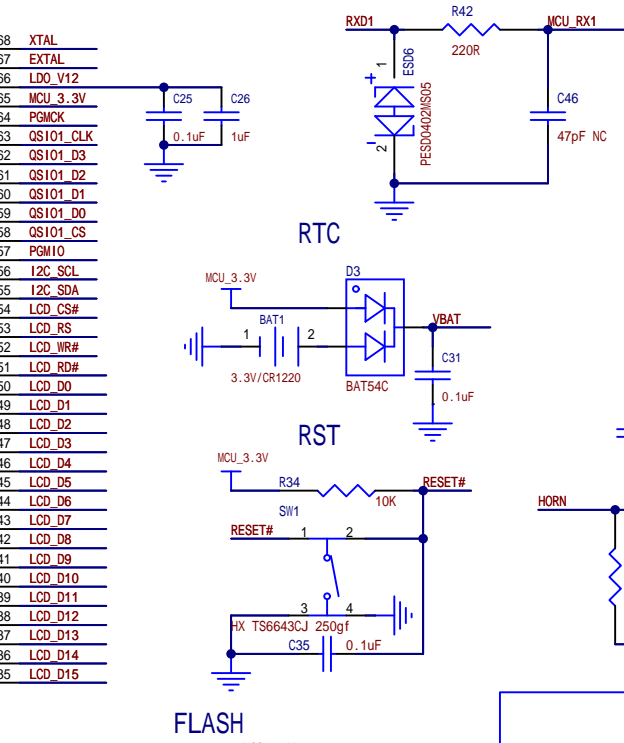
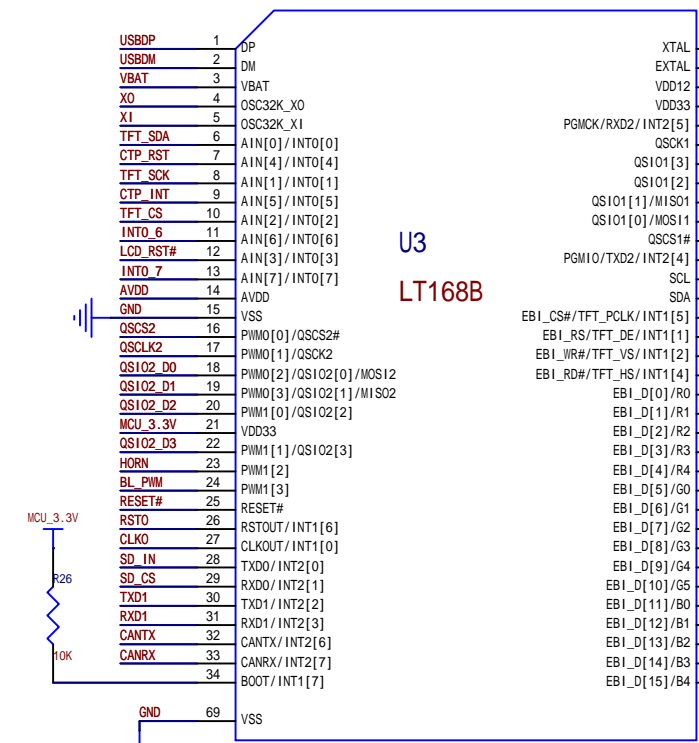
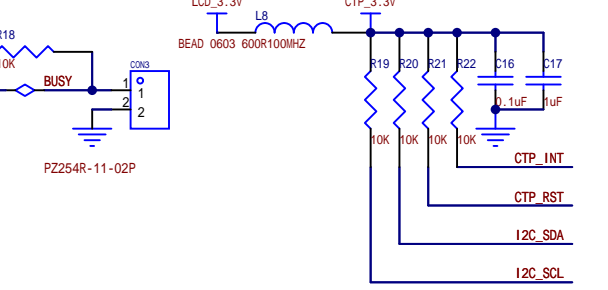
QSPI PSRAM (Optional)



BUSY

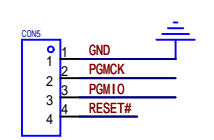


4.3INCH_CTP

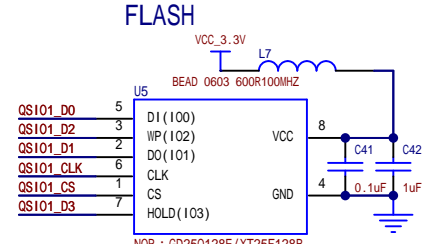
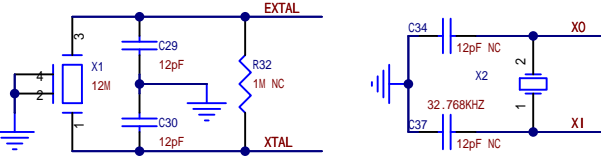


蜂鸣器/喇叭 Beep/SPK

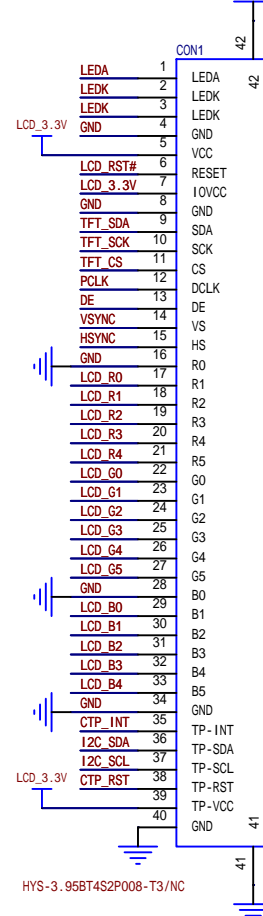
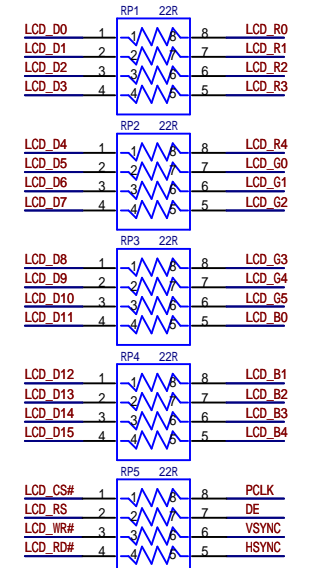
Boot loader下载口 (Optional)



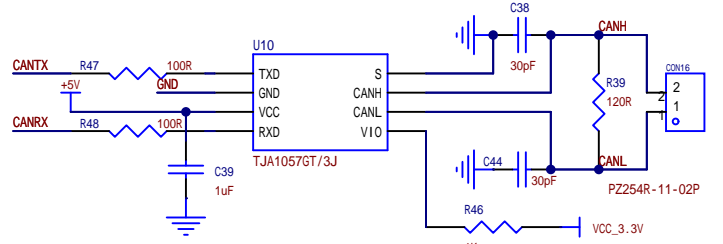
该下载口仅在烧录Boot Loader时使用 不需要时可作为串口使用



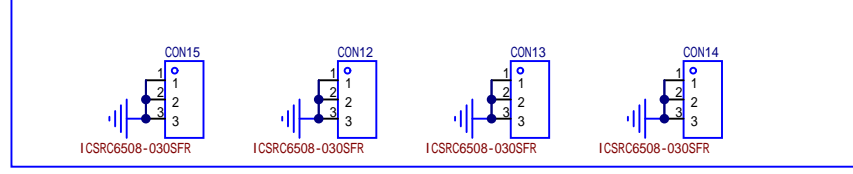
Layout时FLASH应尽量靠近LT168B 程序默认QSPI的速度是100MHZ, 如果选用的Flash不支持这个速度, 需要在程序里降低QSPI速度



CAN(Optional)



屏蔽罩 (可选) Shielding cover(Optional)



Schematic	LT168B_Demo_V1.2_PSRAM		Update Date	2024-01-02
Page	LT168B_Demo_V1.2_PSRAM		Create Date	2023-11-06
Drawn			Part Number	
Reviewed				
VER	SIZE	PAGE	1	OF 1
V1.0		Levetop Semiconductor.		

