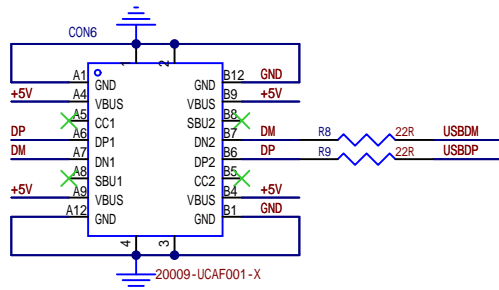
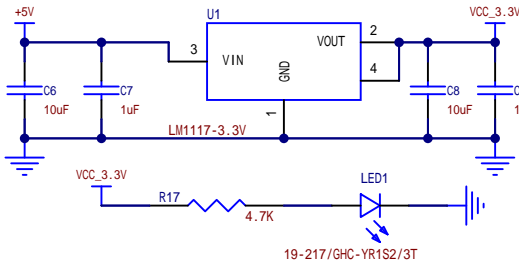


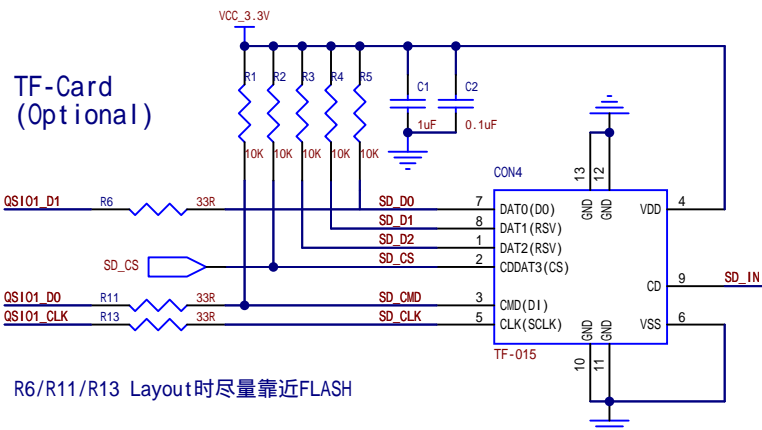
USB



5V to 3.3V

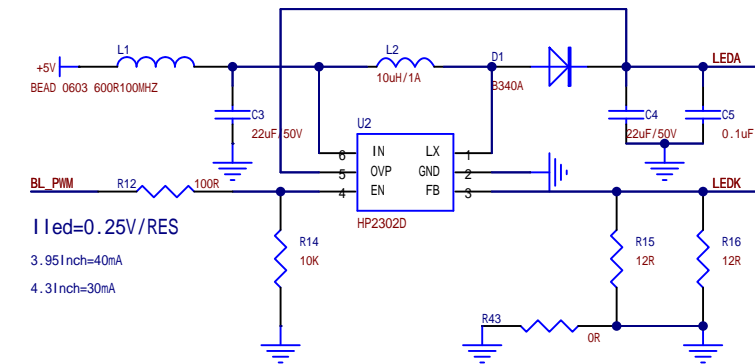


TF-Card (Optional)



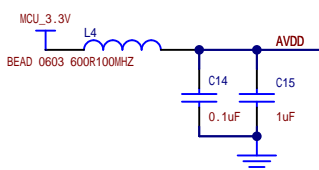
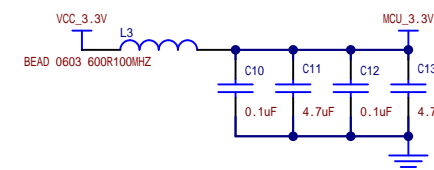
R6/R11/R13 Layout时尽量靠近FLASH

LCD-Back light

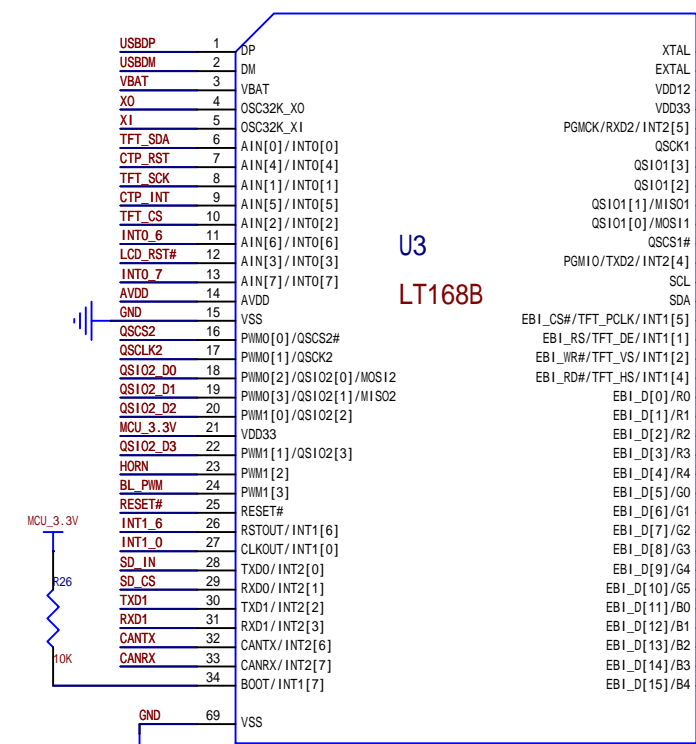
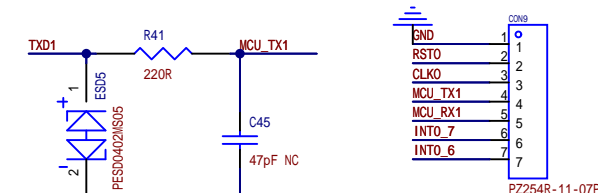


I led=0.25V/RES
3.951inch=40mA
4.31inch=30mA

LT168B

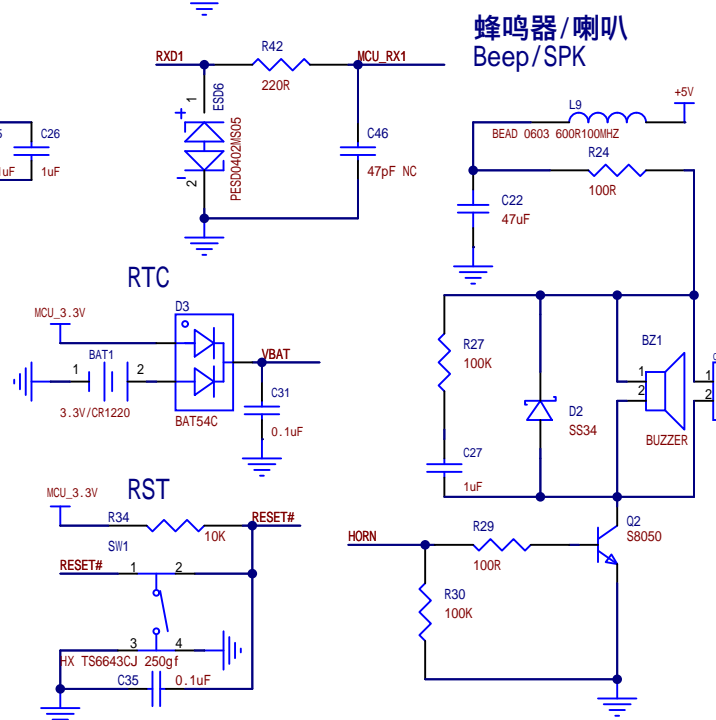
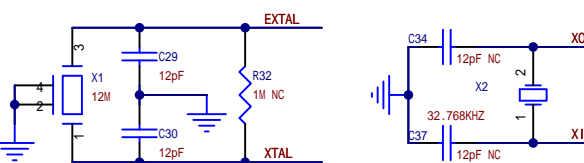


OTHER



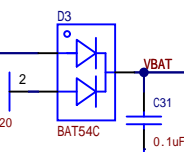
U3
LT168B

BOOT信号脚上电期间不可为低电平
PIN35-PIN54 为MCU-RGB屏硬件接口 不可更改

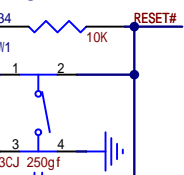


蜂鸣器/喇叭
Beep/SPK

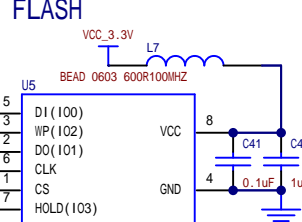
RTC



RST

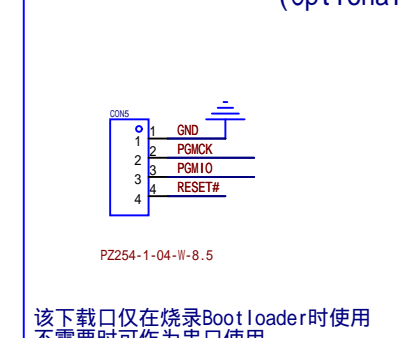


FLASH



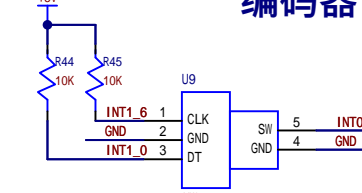
Layout时FLASH应尽量靠近LT168B
程序默认QSPI的速度是100MHZ,
如果选用的Flash不支持这个速度,
需要在程序里降低QSPI速度

Boot loader 下载口
(Optional)

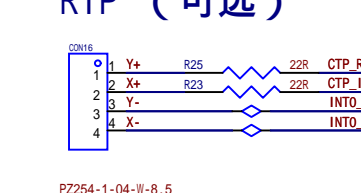


该下载口仅在烧录Boot loader时使用
不需要时可作为串口使用

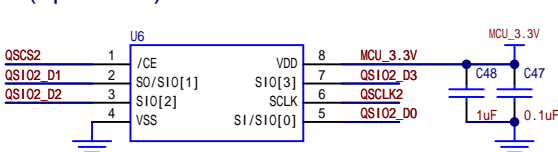
编码器 (可选)



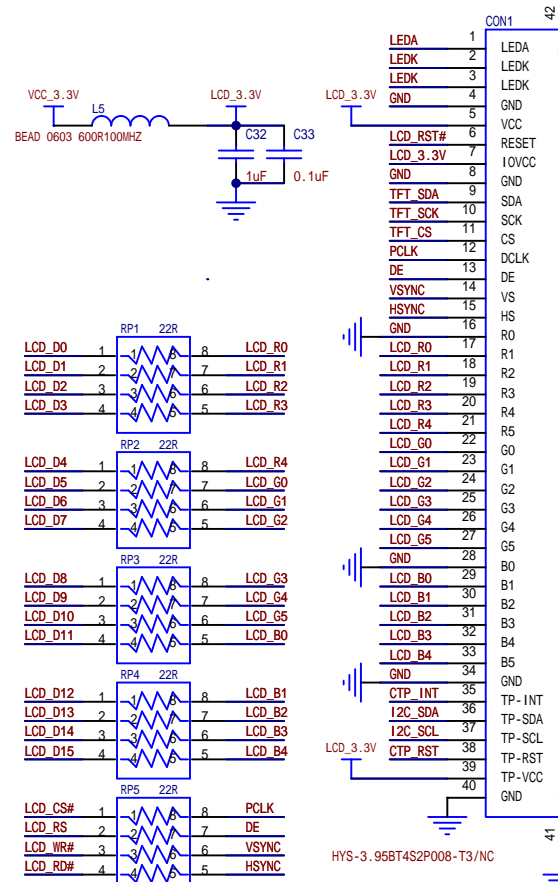
RTP (可选)



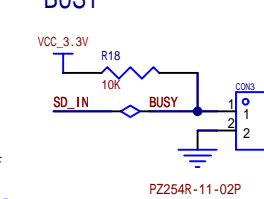
QSPI PSRAM
(Optional)



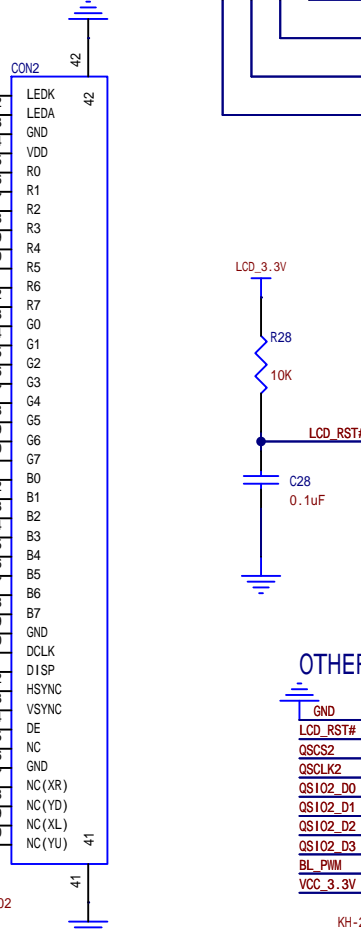
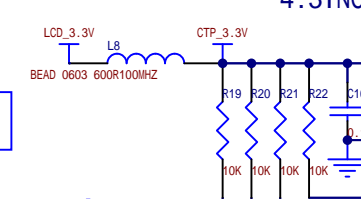
480*480屏使用



BUSY

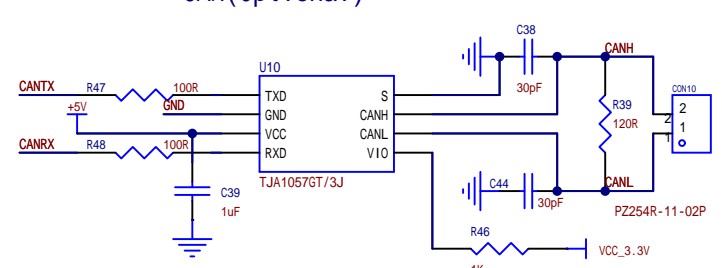


4.3INCH_CTP

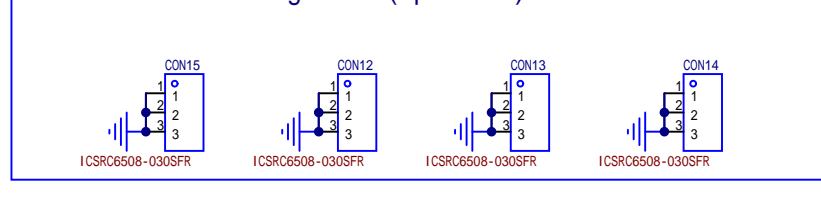


OTHER

CAN(Optional)



屏蔽罩 (可选)
Shielding cover(Optional)



Schematic	LT168B_Demo_V1.2		Update Date	2024-01-02
Page	LT168B_Demo_V1.2		Create Date	2023-11-14
Drawn			Part Number	
Reviewed			 乐升半导体有限公司 LeveTop Semiconductor	
		VER		
		V1.0	Levetop Semiconductor.	