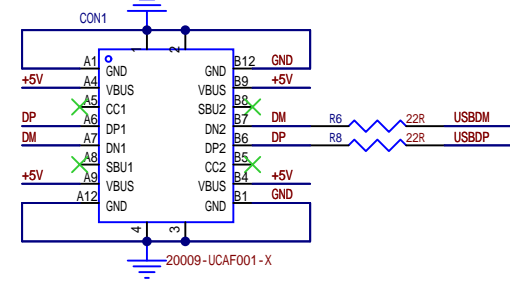
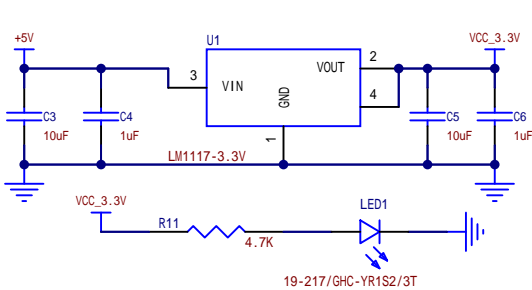


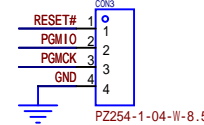
USB



5V to 3.3V

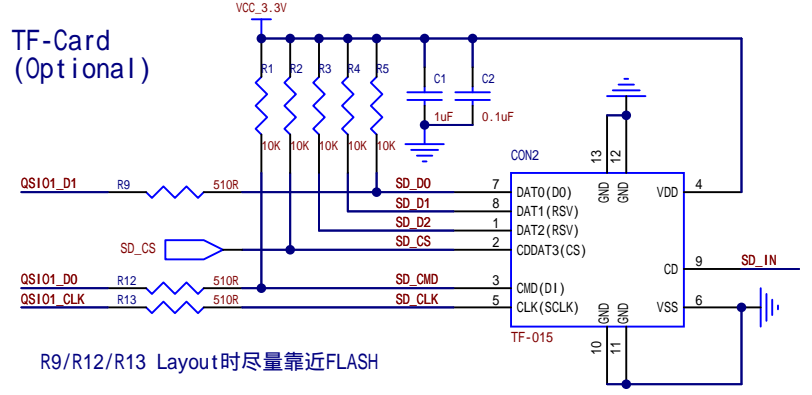


Boot loader下载口 (Optional)

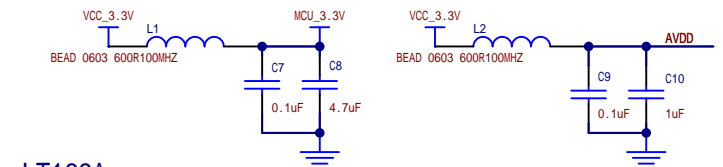


该下载口仅在烧录Boot loader时使用  
不需要时可作为串口使用

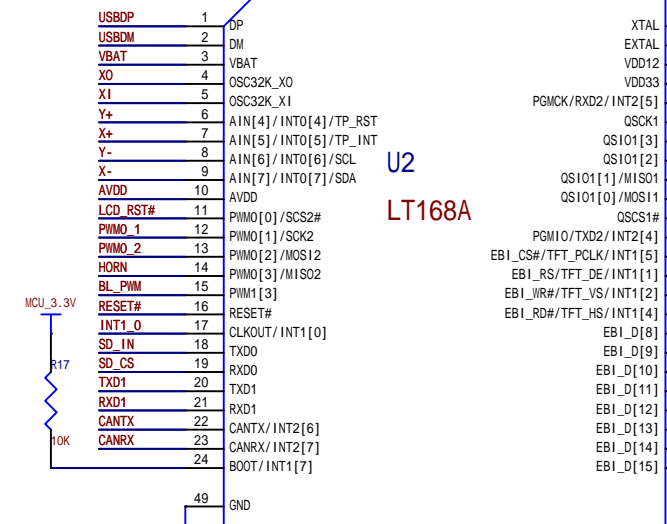
TF-Card (Optional)



R9/R12/R13 Layout时尽量靠近FLASH

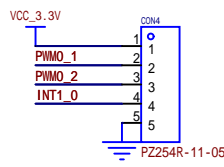


LT168A

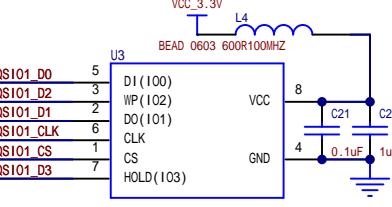


BOOT信号脚上电期间不可为低电平  
PIN25-PIN36 为MCU屏硬件接口 不可更改

OTHER

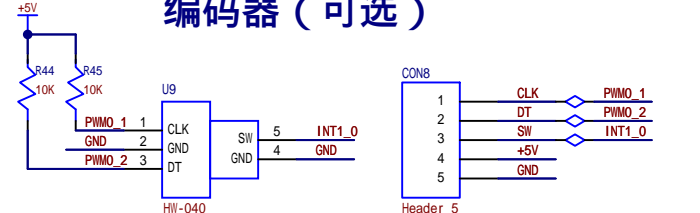


FLASH

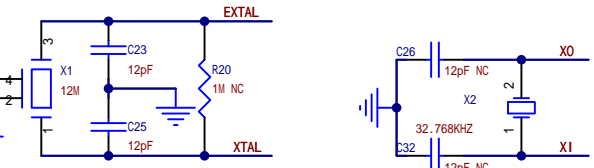
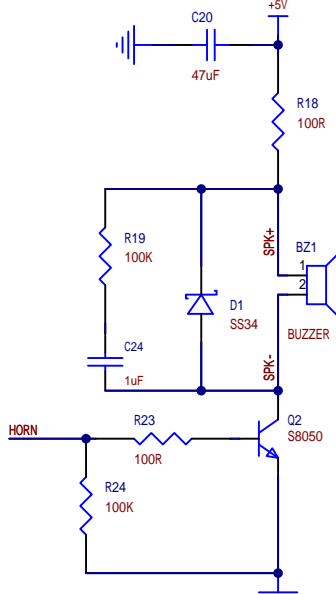


Layout时FLASH应尽量靠近LT168A  
程序默认QSPI的速度是100MHZ，  
如果选用的Flash不支持这个速度，  
需要在程序里降低QSPI速度

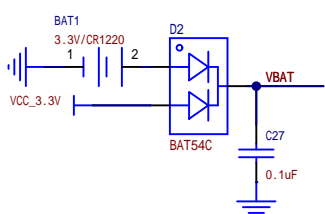
编码器 (可选)



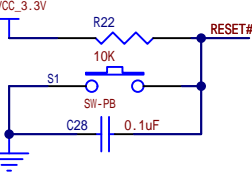
蜂鸣器/喇叭 Beep/SPK



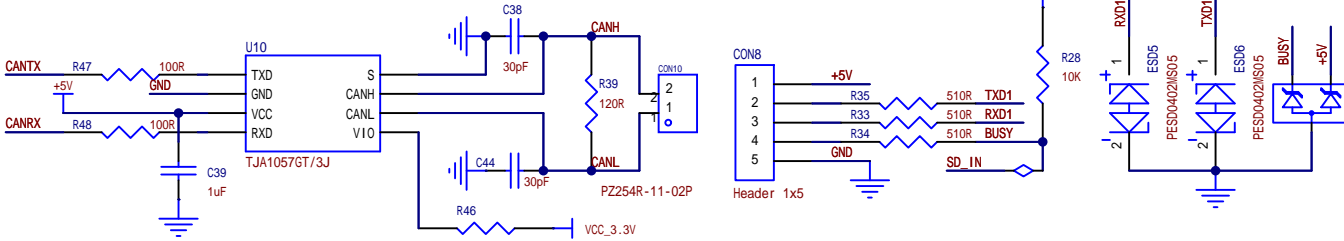
RTC



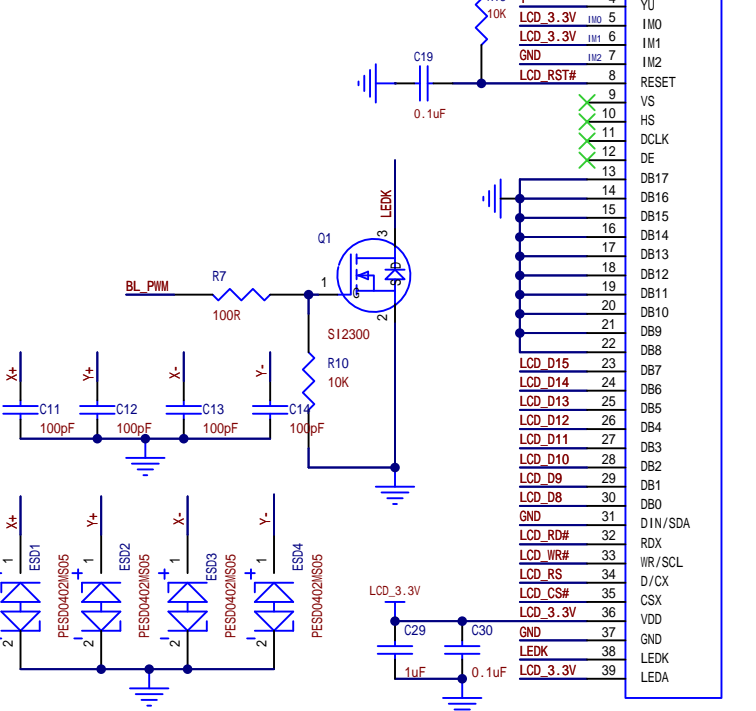
RST



CAN(Optional)



LEDK



Schematic	LT168A_Demo_V1.2		Update Date	2024-01-02
Page	LT168A_Demo_V1.2		Create Date	2023-11-08
Drawn			Part Number	
Reviewed				
VER	V1.2	SIZE	PAGE	1 OF 1
乐升半导体有限公司 LeveTop Semiconductor				
Levetop Semiconductor.				