

Uart TFT 串口屏控制芯片

High Performance Uart TFT Graphics Controller

1. 芯片介绍

LT7689 是一款高效能 TFT 串口屏控制芯片。其内部结合了 Cortex-M4 MCU 及 2D TFT 图形显示加速器，主要的功能就是提供 Uart 串口通讯，让主控端 MCU 透过简易的串口指令就能轻易的将要显示的信息呈现到 TFT 屏上。除了自带高效能 M4 MCU 之外，内部硬件还提供图形加速、PIP (Picture-in-Picture)、几何图形绘图等功能，能够提升 TFT 显示效率，及降低 MCU 处理图形显示所花费的时间，LT7689 支持的显示分辨率由 320*240 (QVGA) 到 1280*1024 (SXGA)，16/18/24bits 的 RGB 接口显示屏。



LT7689 内部的 M4 主频可达 150MHz，含有 508KB Flash、256KB SRAM、2D 图形加速显示器、128Mb 显示内存，提供 SPI Flash 接口，用来快速读取储存在外部 SPI Flash 的图片、动画、字库等信息，LT7689 可以配合 乐升半导体 开发的 UI 编辑软件 (UI_Editor)、模拟软件 (UI_Emulator)，直接在电脑上进行产品的 UI 显示界面开发，其所支持的显示功能包括图片显示、GIF 动画显示、滑动菜单显示、进度条显示、字符串显示、中英文键盘、数字键盘、模拟时钟、数字时钟、指针显示、二维码生成、多国语言、音讯播放、变量控制，及结合触控或编码器功能的控制效果等等。除了串口屏 Uart 通讯接口，LT7689 还提供多组的 SCI (Uart) 接口可以连接如蓝牙模块、WiFi 模块等组件，也提供 USB 接口、SD 卡 (SPI)，可作为音频输出的 DAC 接口，模拟输入 AIN、PWM 及 INT 中断等接口，这些也可以设置成普通 IO 接口，同时自带 RTC 时钟。

由于含有高容量的 Flash 及 SRAM，LT7689 也可以作为一个带 TFT 控制器的主控 MCU 来使用，而硬件的图形加速引擎 (BTE)、几何绘图引擎更支持显示旋转、画面镜射、画中画 (PIP/子母画面) 及图形混合透明显示，还有画点、画线、画曲线、椭圆、三角形、矩形、圆角矩形、柱状体、表格等功能，LT7689 强大的显示功能非常适合用在有 TFT-LCD 屏的电子产品上，如各式智能家电、汽车仪表盘、摩托车面板、多功能事务机、工业控制、电子仪器、医疗美容设备、检测设备、充电设备、水电表、带屏智能音箱等产品。

2. 系统应用方块图

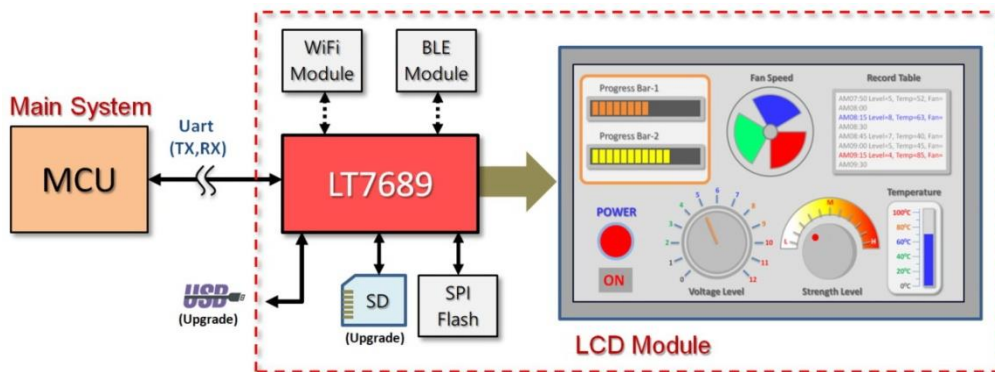


图 1: LT7689 TFT 串口屏

LT7689_BFDS_CH / V2.2

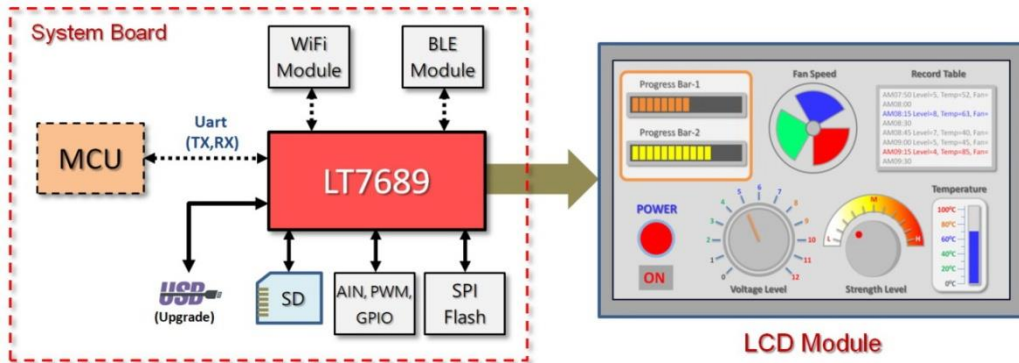


图 2: LT7689 设置在系统主板上

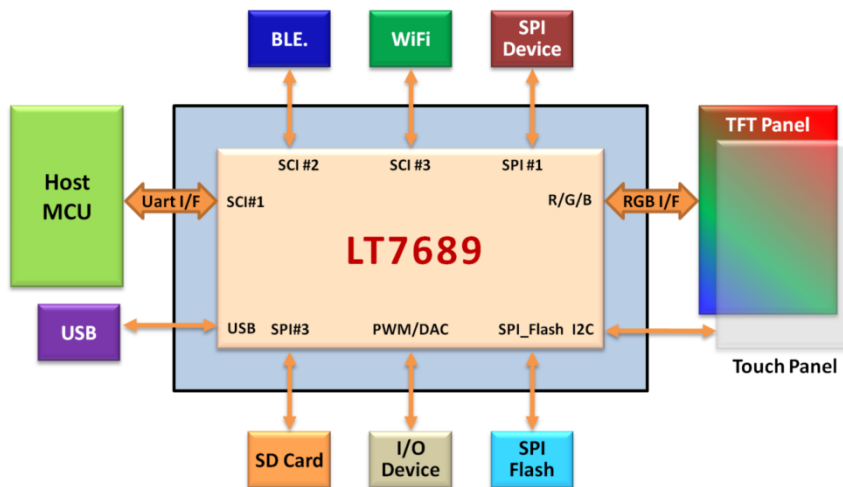


图 3: LT7689 应用架构

3. 内部方块图

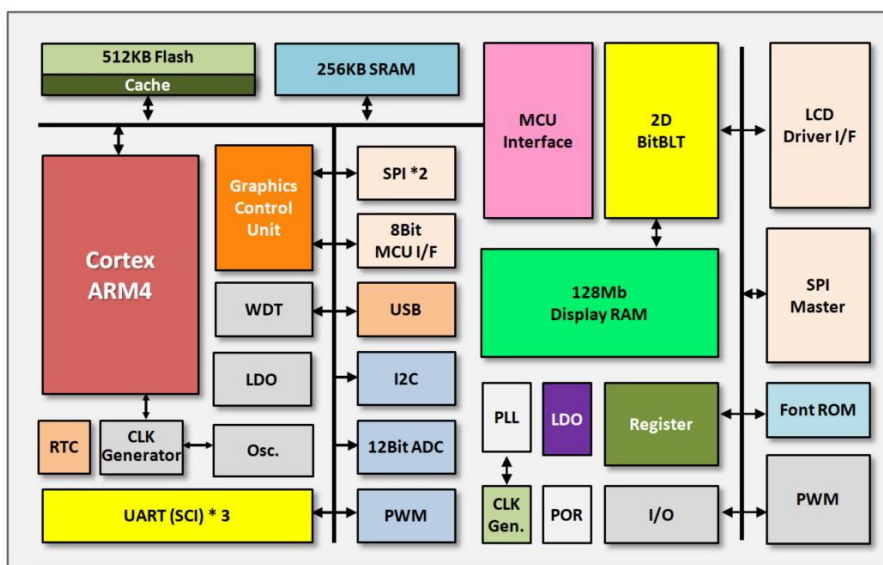


图 4: LT7689 内部方块图

4. 功能简介

主控端 MCU 界面

- 支持 Uart、USB 接口。
- 内建高效能 Cortex-M4、主频 150MHz。

USB 界面

- 支持 USB2.0 Full Speed。

SCI (Uart)界面

- 提供 3 组 SCI (Serial Communications Interface)。
- 可连接外部 SCI 接口之元件或是模块

内存

- MCU 内建 508K bytes Flash。
- MCU 内建 256K bytes SRAM。
- TFT 控制器内建 128Mb 的显示内存 (Display RAM) 。

显示色彩数据格式

- 1bpp : 单色 (1bit/像素) 。
- 8bpp : 彩色 RGB 3:3:2 (1 byte/像素) 。
- 16bpp : 彩色 RGB 5:6:5 (2bytes/像素) 。
- 24bpp : 彩色 RGB 8:8:8 (3bytes/像素或是 4bytes/像素) 。
 - Index 2:6 (64 索引色/像素, 含透明度属性)
 - αRGB 4:4:4:4 (4,096 索引色/像素, 含透明度属性)

面板接口与分辨率

- 支持 16、18、24bits RGB 接口面板。
- 支持的分辨率:
 - QVGA : 320*240 TFT 屏
 - WQVGA: 480*272TFT 屏
 - VGA : 640*480 TFT 屏
 - WVGA : 800*480 TFT 屏
 - SVGA : 800*600 TFT 屏
 - XGA : 1024*768 TFT 屏
 - SXGA : 1280*1024 TFT 屏

显示功能

- 支持使用者可自行定义 4 个 32*32 的图形光标。
- 提供虚拟显示功能: 虚拟显示可显示大于 LCD 面板大小的图像, 这样图像可以在任何方向上轻松滚动。
- 提供画中画 (PIP) 显示: 支持两个 PIP 视窗区域: 启用的 PIP 视窗显示在主视窗的上层, 而 PIP1 视窗显示在 PIP2 视窗的上层。
- 支持多重显示功能: 可以在显示缓冲区之间切换主显示视窗, 达到简单的动画显示效果。
- 支持唤醒时迅速显图像功能。
- 支持镜像和旋转、垂直与水平翻转显示功能。
- 彩带显示 (Color Bar Display) : 在没有对内部显示内存写入数据的情况下仍然可以以彩带的方式显示, 默认分辨率为 640*480 像素。
- 支持开机显示功能。

区块传输引擎 (BitBLT)

- 内建 2D BitBLT 引擎。
- 提供带光栅运算的复制图像功能。
- 提供颜色深度转换。
- 实心填充和图案填充功能:
 - 提供用户定义的 8*8 图像或 16*16 图像。
- 提供两个图像合成一个图像功能:
 - 色度键控功能 (Chroma-Keying) : 根据透明度将图像与指定的 RGB 颜色混合
 - 图形混合透明模式 (Window Alpha - Blending) : 根据指定区域内的透明度将两个图像混合。
 - 像素混合透明模式 (Dot Alpha - Blending) : 根据 RGB 格式及透明度将两个图像混合。

几何图形加速器

- 提供画点、线、曲线、椭圆、三角形、矩形、圆角矩形等绘图功能。

显示文字功能

- 内建 ISO/IEC 8859-1/2/4/5 的 8*16、12*24、16*32 字型。
- 支持使用者自定义半型字角与全型字 (8*16、12*24、16*32、16*16、32*32)。
- 支持 48*48、72*72 大全型字。
- 提供可程序文字光标。
- 支持垂直与水平放大字型 (*1, *2, *3, *4 倍)。
- 支持文字 90 度旋转。

AES/DES 算法功能

- 支持 AES/DES 标准加密和解密算法。
- 支持 ECB/CBC/CFB/OFB/CTR 模式。

循环冗余校验 (CRC)

- 8 位/16 位/32 位 CRC 操作。
- 支持 DMAC / SPI 交互。

SPI Master 界面

- TFT 图形加速器提供外部串行闪存 (Serial Flash) 数据复制至图框缓冲区。
- 提供 16bytes 读取 FIFO 及 16bytes 写入 FIFO。
- 在 Tx FIFO 完全清空并且 SPI Tx/Rx 引擎闲置时会发出中断。
- 提供额外 2 组兼容标准 SPI 接口。

I2C 界面

- MCU 提供 I2C 接口与外部 I2C 装置连接。
- 提供标准传输模式 (100kbps) 与快速传输模式 (400kbps)。

PWM 界面

- MCU 提供 4 个 PWM 接口。
- TFT 控制器内建 2 组 16bits 计数器, 提供 2 个 PWM 输出接口。
- 可程序化的工作周期定。

中断信号界面

- MCU 最多可提供 11 个中断输入接口。
- TFT 控制器提供 1 中断输出接口。

GPIO 界面

- MCU 最多可提供 10 个 GPIO 接口。
- TFT 控制器最多可提供 14 个 GPIO 接口。

模拟输入界面

- MCU 提供 2 个 ADC 的模拟输入接口。

复位方式

- MCU 提供 电源开启复位、外部复位输入、软件复位、看门狗复位 和 电压侦测复位
- TFT 控制器提供电源启动复位、外部硬件复位和软件命令复位。

省电模式

- 提供 3 种省电模式: 待机 (Standby)、休眠 (Suspend) 与睡眠 (Sleep) 模式。
- 支持使用 MCU 唤醒。

时钟 (Clock)

- MCU 与 TFT 控制器独立时钟。
- MCU 内建精准高频(150MHz)时钟
- 内建 RTC、外部 32KHz 晶振电路。
- TFT 控制器内建可程序化 PLL, 提供内部时钟、外部 LCD 时钟、内部显示内存时钟。

电源供应

- VDD 电压: 3.3V +/- 0.3V。
- 内建 1.1V、1.2V、1.8V LDO。

封装型式

- QFN-96Pin (10*10mm²) 封装。

工作温度

- -40°C~85°C。

5. 引脚信号说明

1.1 SCI (Uart) 串口信号

表 1: SCI (Uart) 串口信号

脚号	引脚名称	I/O	功能说明
7	RXD1	I	串口通信(Uart) #1 接收数据输入 此信号用于 SCI #1 接收器数据输入, 可用于连接外部 SCI 接口之元件或是模块。
8	TXD1	O	串口通信(Uart) #1 发送数据输出 此信号用于 SCI #1 发送器数据输出, 可用于连接外部 SCI 接口之元件或是模块。
32	RXD2	I	串口通信(Uart) #1 接收数据输入 此信号用于 SCI #2 接收器数据输入, 经由内部 MCU 的寄存器设定, 也可作为普通的 GPIO 或是中断输入接口 GINT[3]使用。
34	TXD2	O	串口通信(Uart) #2 发送数据输出 此信号用于 SCI #2 发送器数据输出, 经由内部 MCU 的寄存器设定, 也可作为普通的 GPIO 或是中断输入接口 GINT[5]使用。
31	RXD3	I	串口通信(Uart) #3 接收数据输入 此信号用于 SCI #3 接收器数据输入, 经由内部 MCU 的寄存器设定, 也可作为普通的 GPIO 或是中断输入接口 GINT[2]使用。
30	TXD3	O	串口通信(Uart) #3 发送数据输出 此信号用于 SCI #3 发送器数据输出, 经由内部 MCU 的寄存器设定, 也可作为普通的 GPIO 或是中断输入接口 GINT[1]使用。

1.2 LCD 屏接口信号

表 2: LCD 屏接口信号

脚号	引脚名称	I/O	功能说明																																																																																																							
			<p>LCD 数据总线</p> <p>输出数据至 TFT-LCD 屏的数据总线, 可经由寄存器来设定连接相对应的 RGB 总线。</p> <table border="1" style="margin-left: 20px;"> <thead> <tr> <th rowspan="2">Pin Name</th> <th colspan="3">TFT-LCD Interface</th> </tr> <tr> <th>16bits</th> <th>18bits</th> <th>24bits</th> </tr> </thead> <tbody> <tr> <td>PD[0]</td> <td colspan="2">GPIOD[0]</td> <td>B0</td> </tr> <tr> <td>PD[1]</td> <td colspan="2">GPIOD[1]</td> <td>B1</td> </tr> <tr> <td>PD[2]</td> <td>GPIOD[6]</td> <td>B0</td> <td>B2</td> </tr> <tr> <td>PD[3]</td> <td>B0</td> <td>B1</td> <td>B3</td> </tr> <tr> <td>PD[4]</td> <td>B1</td> <td>B2</td> <td>B4</td> </tr> <tr> <td>PD[5]</td> <td>B2</td> <td>B3</td> <td>B5</td> </tr> <tr> <td>PD[6]</td> <td>B3</td> <td>B4</td> <td>B6</td> </tr> <tr> <td>PD[7]</td> <td>B4</td> <td>B5</td> <td>B7</td> </tr> <tr> <td>PD[8]</td> <td colspan="2">GPIOD[2]</td> <td>G0</td> </tr> <tr> <td>PD[9]</td> <td colspan="2">GPIOD[3]</td> <td>G1</td> </tr> <tr> <td>PD[10]</td> <td>G0</td> <td>G0</td> <td>G2</td> </tr> <tr> <td>PD[11]</td> <td>G1</td> <td>G1</td> <td>G3</td> </tr> <tr> <td>PD[12]</td> <td>G2</td> <td>G2</td> <td>G4</td> </tr> <tr> <td>PD[13]</td> <td>G3</td> <td>G3</td> <td>G5</td> </tr> <tr> <td>PD[14]</td> <td>G4</td> <td>G4</td> <td>G6</td> </tr> <tr> <td>PD[15]</td> <td>G5</td> <td>G5</td> <td>G7</td> </tr> <tr> <td>PD[16]</td> <td colspan="2">GPIOD[4]</td> <td>R0</td> </tr> <tr> <td>PD[17]</td> <td colspan="2">GPIOD[5]</td> <td>R1</td> </tr> <tr> <td>PD[18]</td> <td>GPIOD[7]</td> <td>R0</td> <td>R2</td> </tr> <tr> <td>PD[19]</td> <td>R0</td> <td>R1</td> <td>R3</td> </tr> <tr> <td>PD[20]</td> <td>R1</td> <td>R2</td> <td>R4</td> </tr> <tr> <td>PD[21]</td> <td>R2</td> <td>R3</td> <td>R5</td> </tr> <tr> <td>PD[22]</td> <td>R3</td> <td>R4</td> <td>R6</td> </tr> <tr> <td>PD[23]</td> <td>R4</td> <td>R5</td> <td>R7</td> </tr> </tbody> </table> <p>当 LCD 设置为 16/18bpp 功能模式时, 有些 PD 可被定义为 GPIO 引脚。</p>	Pin Name	TFT-LCD Interface			16bits	18bits	24bits	PD[0]	GPIOD[0]		B0	PD[1]	GPIOD[1]		B1	PD[2]	GPIOD[6]	B0	B2	PD[3]	B0	B1	B3	PD[4]	B1	B2	B4	PD[5]	B2	B3	B5	PD[6]	B3	B4	B6	PD[7]	B4	B5	B7	PD[8]	GPIOD[2]		G0	PD[9]	GPIOD[3]		G1	PD[10]	G0	G0	G2	PD[11]	G1	G1	G3	PD[12]	G2	G2	G4	PD[13]	G3	G3	G5	PD[14]	G4	G4	G6	PD[15]	G5	G5	G7	PD[16]	GPIOD[4]		R0	PD[17]	GPIOD[5]		R1	PD[18]	GPIOD[7]	R0	R2	PD[19]	R0	R1	R3	PD[20]	R1	R2	R4	PD[21]	R2	R3	R5	PD[22]	R3	R4	R6	PD[23]	R4	R5	R7
Pin Name	TFT-LCD Interface																																																																																																									
	16bits	18bits	24bits																																																																																																							
PD[0]	GPIOD[0]		B0																																																																																																							
PD[1]	GPIOD[1]		B1																																																																																																							
PD[2]	GPIOD[6]	B0	B2																																																																																																							
PD[3]	B0	B1	B3																																																																																																							
PD[4]	B1	B2	B4																																																																																																							
PD[5]	B2	B3	B5																																																																																																							
PD[6]	B3	B4	B6																																																																																																							
PD[7]	B4	B5	B7																																																																																																							
PD[8]	GPIOD[2]		G0																																																																																																							
PD[9]	GPIOD[3]		G1																																																																																																							
PD[10]	G0	G0	G2																																																																																																							
PD[11]	G1	G1	G3																																																																																																							
PD[12]	G2	G2	G4																																																																																																							
PD[13]	G3	G3	G5																																																																																																							
PD[14]	G4	G4	G6																																																																																																							
PD[15]	G5	G5	G7																																																																																																							
PD[16]	GPIOD[4]		R0																																																																																																							
PD[17]	GPIOD[5]		R1																																																																																																							
PD[18]	GPIOD[7]	R0	R2																																																																																																							
PD[19]	R0	R1	R3																																																																																																							
PD[20]	R1	R2	R4																																																																																																							
PD[21]	R2	R3	R5																																																																																																							
PD[22]	R3	R4	R6																																																																																																							
PD[23]	R4	R5	R7																																																																																																							
93~89, 87~79, 77~68	PD[23:19], PD[18:10], PD[9:0]	O																																																																																																								

脚号	引脚名称	I/O	功能说明
65	PCLK	O	LCD 屏幕扫描时钟信号 屏幕扫描时钟信号连接至通用的 TFT 驱动接口讯号。此信号为内部 PPLL 驱动产生。
62	VSYNC	O	LCD 垂直同步信号 垂直同步信号 VSYNC 连接至通用的 TFT 驱动接口讯号。
63	HSYNC	O	LCD 水平同步信号 水平同步讯号 HSYNC 连接至通用的 TFT 驱动接口讯号。
64	PDE	O	LCD 屏幕数据使能 此信号为连接至通用 TFT 驱动接口的数据有效或数据使能信号。

1.3 SPI 信号

表 3: SPI 信号

脚号	引脚名称	I/O	功能说明
3	SCK1	O	SPI #1 串行时钟信号 此信号为第 3 组 SPI 的时钟信号输出，可用于连接外部 SPI 接口之元件或是模块。
5	SS1#	O	SPI #1 芯片选择信号 此信号为第 3 组 SPI 的片选输出。
4	MOSI1	O	SPI #1 的数据输出信号 此信号为第 3 组 SPI 输出数据。
6	MISO1	I	SPI #1 数据输入信号 此信号为第 3 组 SPI 的读取数据输入。与 DB[4]信号共享。
10	SCK3 GINT[9]	O	SPI #3 串行时钟信号 此信号为第 3 组 SPI 的时钟信号输出，可用于连接外部 SPI 接口之组件或是模块。此引脚与 GINT[9]为共享脚位。
27	SS3#	O	SPI #3 芯片选择信号 此信号为第 3 组 SPI 的片选输出。
11	MOSI3 GINT[11]	O	SPI #3 的数据输出信号 此信号为第 3 组 SPI 输出数据。此引脚与 GINT[11]为共享脚位。
12	MISO3 GINT[10]	I	SPI #3 的数据输入信号 此信号为第 3 组 SPI 输出数据。此引脚与 GINT[10]为共享脚位。

1.4 外部串行 Flash 信号

表 4: 外部串行 Flash 信号

脚号	引脚名称	I/O	功能说明
45	SFCS[0]# GPIOC[3]	IO	外部 Serial Flash #0 或是 SPI #0 芯片选择信号 此信号为 LT7689 内部的 TFT 控制器所控制，如果串行 SPI 功能被禁能，则可以将此引脚设成为 GPIOC[3]，默认为输入功能。
46	SFCS[1]# GPIOC[4]	IO	外部 Serial Flash #1 或是 SPI #0 芯片选择信号 此信号为 LT7689 内部的 TFT 控制器所控制，如果串行 SPI 功能被禁能，则可以将此引脚设成为 GPIOC[4]，默认为输入功能。
47	SFCLK GPIOC[0]	IO	外部 SPI 串行频率信号 此引脚是串行时钟信号输出，为 LT7689 内部的 TFT 控制器所控制，连接到外部 Serial Flash 或是 SPI 装置。 如果串行 SPI 功能被禁能，则可以将此引脚设成为 GPIOC[0]，默认为输入功能。
48	SFDO GPIOC[1]	IO	LT7689 的 SPI 数据输出信号 / 主输出从输入 (MOSI) 此信号为 LT7689 内部的 TFT 控制器所控制，输出数据到外部的 Serial Flash 或是 SPI 组件。 单模式 (Single Mode) : SPI Flash 或 SPI 组件的数据输入。对于 LT7689 而言它是输出。 双模式 (Dual Mode) : 将信号用作双向数据#0 (SIO0)。仅在串行 SPI Flash DMA 模式下有效。 如果串行 SPI 功能被禁能，则可以将此引脚设成为 GPIOC[1]，默认为输入功能。
50	SFDI GPIOC[2]	IO	LT7689 的 SPI 数据输入信号/ 主输入从输出 (MISO) 此信号为 LT7689 内部的 TFT 控制器所控制，由外部的 Serial Flash 或是 SPI 组件读取数据。 单模式 (Single Mode) : SPI Flash 或 SPI 组件的数据输出。对于 LT7689 而言它是输入。 双模式 (Dual Mode) : 将信号用作双向数据 #1 (SIO1)。仅在串行 SPI Flash DMA 模式下有效。 如果串行 SPI 功能被禁能，则可以将此引脚设成为 GPIOC[2]，默认为输入功能。

1.5 PWM 信号

表 5: PWM 信号

脚号	引脚名称	I/O	功能说明
60	TFT_PWM[0] INITDIS GPIOC[7]	IO	TFT PWM #0 输出信号 此信号为 LT7689 内部的 TFT 控制器的寄存器所控制，为一个可程序化的 PWM 输出信号，可以用来控制 TFT 屏的背光或是其他组件。TFT_PWM 的输出模式可经由 TFT 控制器的寄存器来设定。TFT_PWM[0] 这根引脚在复位 (Reset) 周期被当成 INITDIS [开机显示] 引脚，复位时会被检测是否为默认的低电位，如果是则「开机显示」功能被禁止，如果有外部上拉电阻，则复位周期时会检测到高电位，那么「开机显示」功能被使能 (Enable)。此引脚与 GPIOC[7] 共享。
61	TFT_PWM[1]	IO	TFT PWM #1 输出信号 此信号为 LT7689 内部的 TFT 控制器的寄存器所控制，为一个可程序化的 PWM 输出信号，可以用来控制 TFT 屏的背光或是其他组件。TFT_PWM 的输出模式可经由 TFT 控制器的寄存器来设定。
2	PWM_M1 GINT[13]	IO	MCU 控制的 PWM1 输出信号 可作为 PWM 输出或是 GPIO 使用，由内部 MCU 寄存器来设定。在串口屏的应用上此脚为输出一固定的时钟信号 (8~12MHz) 到 TFT 时钟信号输入口 - TFT_XI。此引脚与 GINT[13] 为共享脚位。
13	PWM_M2 GINT[14]	IO	MCU 控制的 PWM2 输出信号 可作为 PWM 输出或是 GPIO 使用，由内部 MCU 寄存器来设定。此引脚与 GINT[14] 为共享脚位。
43	PWM_M3 GINT[15]	IO	MCU 控制的 PWM3 输出信号 可作为 PWM 输出或是 GPIO 使用，由内部 MCU 寄存器来设定。此引脚与 GINT[15] 为共享脚位。

1.6 USB 信号

表 6: USB 接口信号

脚号	引脚名称	I/O	功能说明
42	DP	IO	USB 数据端 (Positive) 此为 USB 数据端 DP 的信号。
41	DM	IO	USB 数据端 (Negative) 此为 USB 数据端 DM 的信号。
39	OTG_ID	IO	USB 检测 此 ID 信号用来指示 Mini USB 插头的 ID 状态，从而判断为主设备或从设备。

1.7 GPIO 与中断信号

表 7：中断信号

脚号	引脚名称	I/O	功能说明
30	GINT[1]	IO	GPIO/INT #1 信号 可作为 GPIO 或是中断输入使用。GINT[0] 与 TXD3 为共享脚位。
31	GINT[2]	IO	GPIO/INT #2 信号 可作为 GPIO 或是中断输入使用。GINT[0] 与 RXD3 为共享脚位。
32	GINT[3]	IO	GPIO/INT #3 信号 可作为 GPIO 或是中断输入使用。GINT[0] 与 RXD2 为共享脚位。
33	GINT[4]	IO	GPIO/INT #4 信号 可作为 GPIO 或是中断输入使用。
34	GINT[5]	IO	GPIO/INT #5 信号 可作为 GPIO 或是中断输入使用。GINT[0] 与 TXD2 为共享脚位。
10	GINT[9]	O	GPIO/INT #9 信号 可作为 GPIO 或是中断输入使用。此脚与 SCK3 为共享脚位。
11	GINT[11]	O	GPIO/INT #11 信号 可作为 GPIO 或是中断输入使用。此脚与 MOSI3 为共享脚位。
12	GINT[10]	I	GPIO/INT #10 信号 可作为 GPIO 或是中断输入使用。此脚与 MISO3 为共享脚位。
2	GINT[13]	IO	GPIO/INT #13 信号 可作为 GPIO 或是中断输入使用。此脚与 PWM_M1 为共享脚位。
13	GINT[14]	IO	GPIO/INT #14 信号 可作为 GPIO 或是中断输入使用。此脚与 PWM_M2 为共享脚位。
43	GINT[15]	IO	GPIO/INT #15 信号 可作为 GPIO 或是中断输入使用。此脚与 PWM_M3 为共享脚位。
44	INT#	O	中断输出信号 当 TFT 控制器设定的中断条件发生，此脚变成低电位，用来产生一中断输出告知 MCU。
60, 46, 45, 50, 48, 47	GPIOC[7] GPIOC[4:0]	IO	GPIO 输出/输入信号 此信号为 LT7689 内部的 TFT 控制器的寄存器所控制，GPIOC[7] 的输出数据与 TFT_PWM[0] 共享引脚。GPIOC 功能只有在 TFT_PWM 与 SPI Master 的功能被禁止时才能使用；GPIOC[4:0] 与 { SFCS1#, SFCS0#, SFDI, SFDO, SFCLK } 共享引脚，只有在 PWM 与 SPI Master 的功能被禁止时才能使用。这些引脚的输出模式可经由 TFT 控制器的寄存器来设定。

脚号	引脚名称	I/O	功能说明
87, 70	GPIOD[7:6]	IO	GPIO 输出/输入信号 此信号为 LT7689 内部的 TFT 控制器的寄存器所控制，GPIOD[7] 的输出数据与 PD[18] 共享引脚。GPIOD[6] 的输出数据与 PD[2] 共享引脚。 GPIOD[7:6] 只有在 LCD 屏幕数据总线设成 16bits 时才能使用。这些引脚的输出模式可经由 TFT 控制器的寄存器来设定。

1.8 其他控制信号

表 8: 其他控制信号

脚号	引脚名称	I/O	功能说明
26	I2C_CK	IO	I2C 时钟信号 此为 I2C 的时钟信号，使用电容屏时为电容屏上的 I2C 时钟信号。
25	I2C_SD	IO	I2C 数据信号 此为 I2C 的数据信号，使用电容屏时为电容屏上的 I2C 数据信号。
18	DAC_OUT	O	模拟输出 此为 LT7689 模拟信号输出，可作为音频输出或预留做其他控制信号使用。
16 15	ADCIN[0] ADCIN[1]	I	ADC (Analog-to-Digital Converter) 模拟输入 为 ADC 的模拟输入，由内部 MCU 的寄存器来设定。
20	WAKEUP	I	唤醒输入信号 此为 LT7689 的唤醒输入，在串口屏应用可作为 SD 卡 (SPI 模式) 侦测信号。
19	RST#	I	复位输入信号 当 RST# = 0 时，将对内部 MCU 产生复位动作。

1.9 电源与时钟信号

表 9: 电源与时钟信号

脚号	引脚名称	I/O	功能说明
94	TFT_XI	I	晶振 (Crystal) / TFT 控制器时钟信号输入 此引脚连接至外部晶振，为内部 TFT 控制器的晶振电路输入信号， 当使用有源晶振或是外部时钟信号可以由此脚输入 ，通常由 PWM_M1 输出时钟信号接到此脚，晶振频率 (OSC) 范围在 8MHz ~ 15MHz 之间。
95	TFT_XO	O	晶振 (Crystal) 输出 此引脚连接至外部晶振，为内部 TFT 控制器的晶振电路输出信号。

脚号	引脚名称	I/O	功能说明
37	32K_XI	I	32.768Khz 晶振输入 RTC 时钟信号, 此引脚连接至外部 32.768Khz 晶振。
36	32K_XO	O	32.768Khz 晶振输出 RTC 时钟信号, 此引脚连接至外部 32.768Khz 晶振。
29	XTAL	I	USB 时钟信号, 此引脚连接至外部 12Mhz 晶振。
28	EXTAL	O	USB 时钟信号, 此引脚连接至外部 12Mhz 晶振。
35	VBAT	PWR	3.3V~3.6V 电池电源输入 须外接滤波电容到确保供电稳定。
21	VCC35	PWR	3 ~5V 电源输入 靠近引脚端必须外接一个 10uF 和一个 0.1uF 滤波电容到地。
51, 52, 55, 57, 59, 67, 88, 96	VDD_1	PWR	3.3V 电源输入 (TFT) 此引脚须外接一个 0.1uF 滤波电容到地, 并确保供电稳定。
9, 23	VDD_2	PWR	3.3V 电源输入 (MCU)
14, 17, 38	AVDD		3.3V 电源输入 (Analog)
24	LDO1_V11	PWR	1.1V 内核电源输出#1 (Flash) 靠近引脚端必须外接一个 1uF 和一个 0.1uF 滤波电容到地。
40	LDO2_V11	PWR	1.1V 内核电源输出#2 (USB PHY) 靠近引脚端必须外接一个 1uF 和一个 0.1uF 滤波电容到地。
22	LDO3_V12	PWR	1.2V 内核电源输出#3 (Core) 靠近引脚端必须外接一个 4.7uF 和一个 0.1uF 滤波电容到地。
1, 54, 58, 78,	LDO4_V18	PWR	1.8V 内核电源输出#4 靠近引脚端必须外接一个 1uF 和一个 0.1uF 滤波电容到地。
53, 66	VSS	PWR	GND 接地
0	Thermal Pad	-	散热焊盘 IC 的背部散热焊盘, 必须直接接地。

6. 芯片脚位图

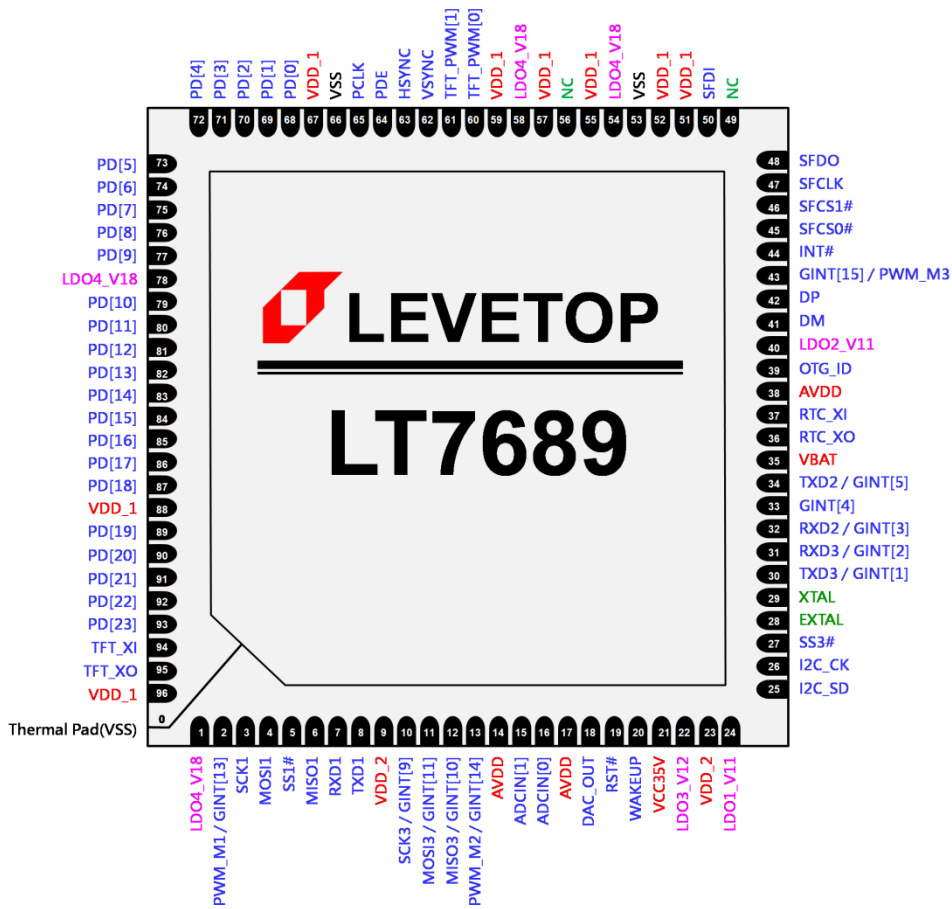


图 5: LT7689 引脚图 (QFN-96Pin)

7. 功能说明

LT7689 内部结合了高效能的 Cortex-M4 MCU 及 TFT 图形加速器，此 MCU 的主体架构与乐升半导体的 LT32U03 相同，其功能可以直接参考 LT32U03 规格书及应用手册，另外 TFT 图形加速器是采用乐升半导体的 LT768 硬件架构，其与 MCU 的连接方式如下图所示：

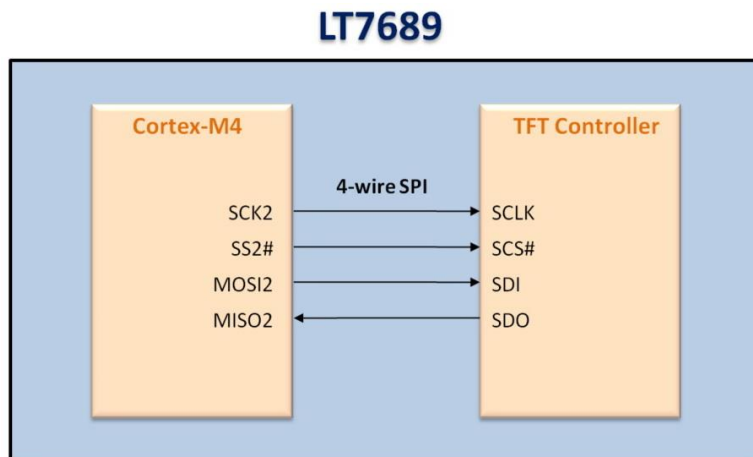


图 6: LT7689 内部 MCU 与 TFT 图形加速器的连接图

LT7689 内部 MCU 程序已经包含了串口协议，用户可以用乐升半导体提供的串口屏开发软件，将已经设计好的图片、动画等 UI 结构流程导入，完成 TFT 显示的开发，基本上不需要修改 LT7689 内部 MCU 程序，也不需要了解 LT7689 内部寄存器及控制方式，主控端 MCU 程序只需要依据产品应用负责发送串口协议的指令格式，及接收、解读 LT7689 发出的反馈信息，因此在 TFT 屏显示开发工作上节省许多时间。

LT7689 支持 UI_Editor 与 UI_Editor-II 两种串口屏开发软件，用户可以依据 UI 显示复杂度与需求去选择哪一种串口屏开发模式，有关串口屏开发软件的应用请参考应用手册或接洽 FAE 人员。



图 7: TFT 串口屏模块

8. 封装信息

■ LT7689 (QFN-96pin)

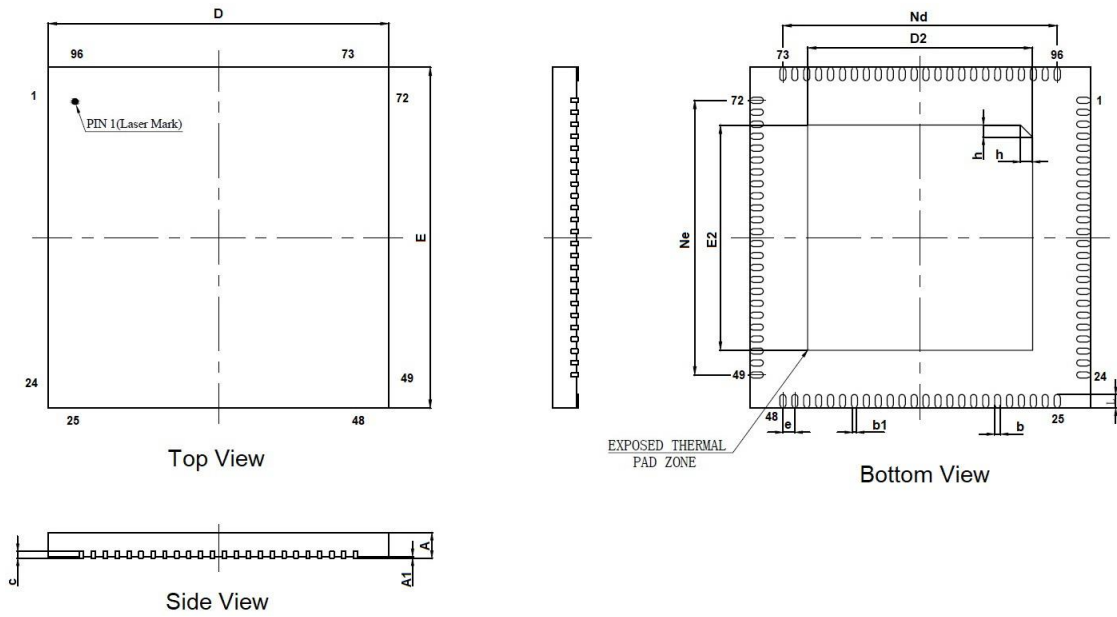


图 8: QFN-96Pin 外观尺寸图

提示: PCB 布局时, LT7689 背部的散热焊盘 (Thermal Pad Zone) 必须直接接地。

表 10: QFN-96Pin 尺寸参数

Symbol	Millimeter			Symbol	Millimeter		
	Min.	Nom.	Max		Min.	Nom.	Max
A	0.80	0.85	0.9	E	9.90	10.00	10.10
A1	-	0.02	0.05	Ne	8.05BSC		
b	0.13	0.18	0.23	L	0.35	0.40	0.45
b1	0.12REF			E2	6.50	6.60	6.70
c	0.18	0.20	0.25	h	0.30	0.35	0.40
D	9.90	10.00	10.10	Nd	8.05BSC		
D2	6.50	6.60	6.70				
e	0.35BSC						

提示: 为了达到更好的散热与降低焊接风险, 在 PCB Layout 时建议把 LT7689 底部焊盘的封装分割为四个 2 x 2 (mm) 大小的焊盘 (阻焊扩展为 0.1mm), 并且各底部焊盘之间的间隔设置在 0.84 ~ 0.86mm, 避免 PCB 使用同 LT7689 焊盘一样大小的完整焊接面而造成焊接不全及接触不良。正确的 PCB 焊盘布局如下图所示, 白色区是 LT7689 底部的接地焊盘(6.5mm x 6.5mm), 四个红色区是 PCB 接地焊盘, 每个焊盘过孔接地 1~2 个既可。

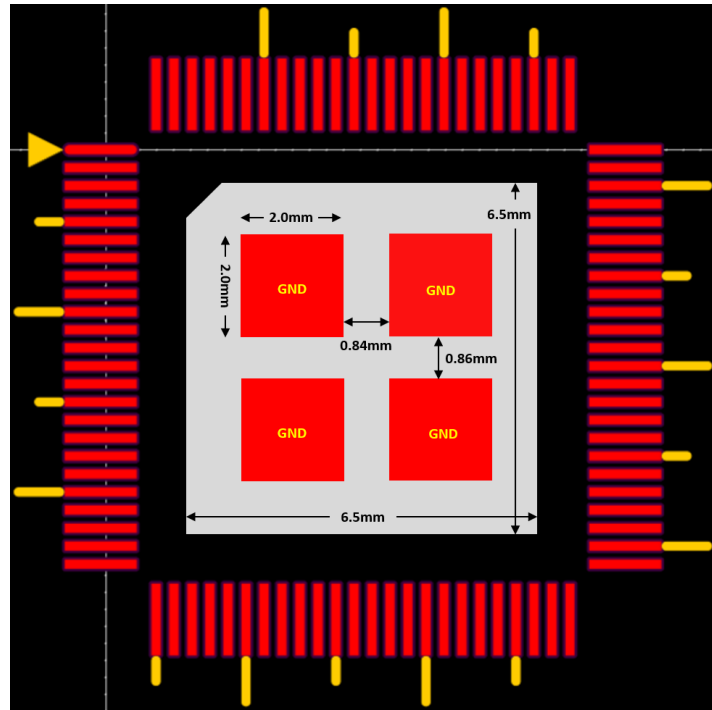
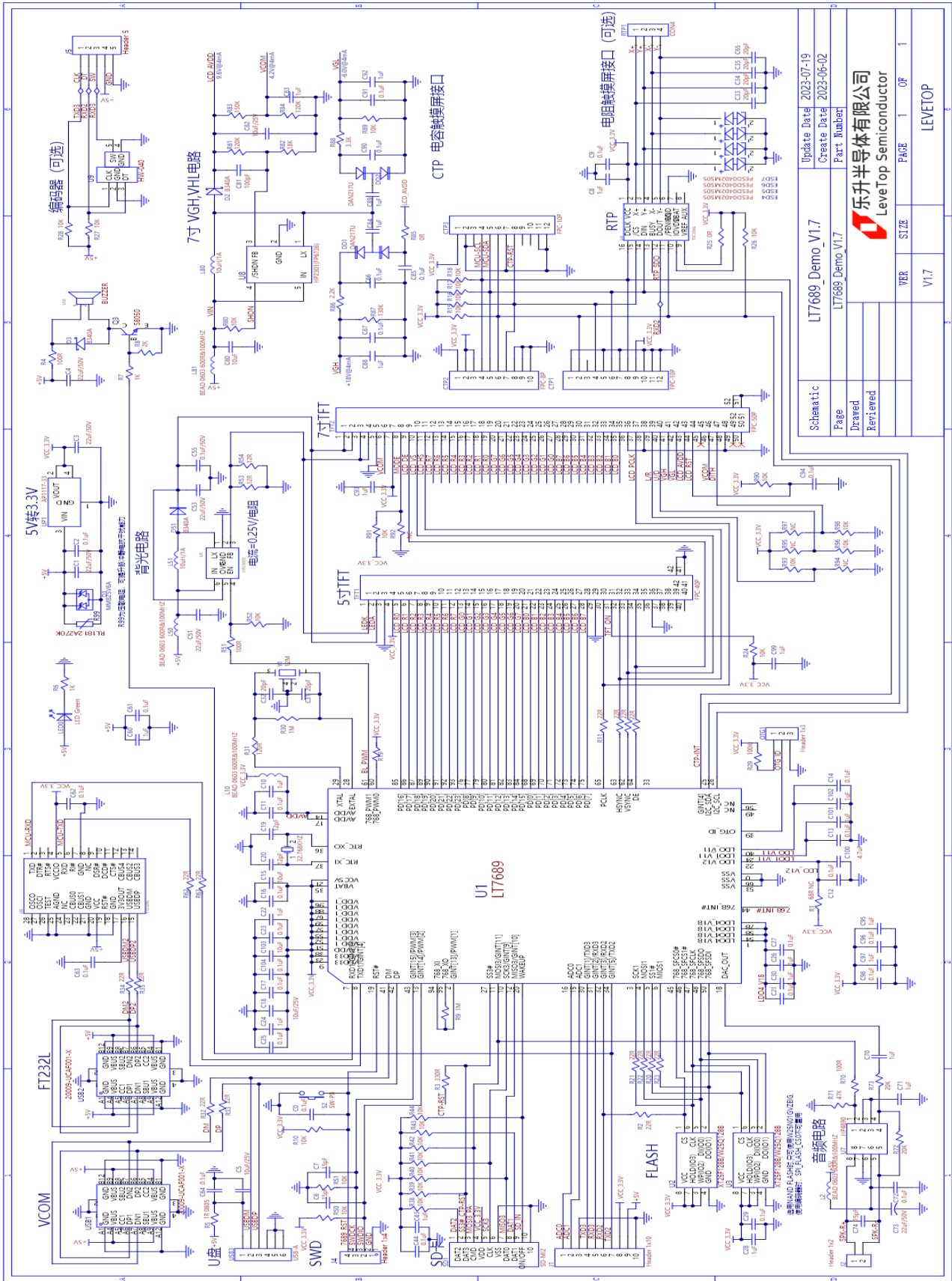
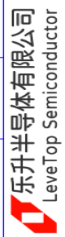


图 9: LT7689 底部焊盘 PCB 设计

9. 原理图



Schematic	LT7689_Demo_V1.7	Update Date	2023-07-19
Page	LT7689_Demo_V1.7	Create Date	2023-06-02
Drawn		Part Number	
Reviewed			
VER	SIZE	FACE	1 OF 1
V1.7			LEVELTOP



乐升半导体有限公司
Levetop Semiconductor