

TFT-LCD 图形显示控制芯片

High Performance TFT-LCD Graphics Controller

1. 芯片介绍

LT7680x-R 是几款高效能 TFT-LCD 图形加速显示芯片。其主要的功能就是协助 MCU 将所要显示到 TFT 屏的内容传递给 TFT 驱动器 (Driver)，并且提供图形加速、PIP (Picture-in-Picture)、几何图形绘图等功能，除了提升显示效率外，还大大的降低 MCU 处理图形显示所花费的时间，而 LT7680x-R 也支持非常宽广的显示分辨率，可以由 320*240 (QVGA) 到 1280*1024 (SXGA)，显示屏则支持 16/18bits 的 RGB 接口。



LT7680x-R 支持 2 种 MCU 串口，分别为 3 线 SPI、4 线 SPI 的串口，为了达到多层次高分辨率的显示效果，LT7680x-R 内建 128Mb 显示内存，可以支持从每

像素 1bit 的 2 灰阶到高达每像素 18bits 的 16M 颜色显示。同时要减少动画显示的 MCU 在软件操作上的负担，LT7680x-R 内建几何绘图引擎，支持画点、画线、画曲线、椭圆、三角形、矩形、圆角矩形等功能，同时内嵌的硬件图形加速引擎 (BTE) 提供了命令类型的图形操作，如显示旋转、画面镜射、画中画 (PIP/子母画面) 及图形混合透明显示等功能，大大提升了产品的显示效能，因而能够极大程度地减轻 MCU 的软件运行负担，如果使用高速的 SPI 接口更能减少 MCU I/O 口的需求，而不必为了 TFT 屏而去升级 MCU。LT7680x-R 强大的显示功能非常适合用在有 TFT-LCD 屏的电子产品上，如家电、多功能事务机、工业设备、工业控制、电子仪器、医疗设备、人机接口、检测设备等产品。

1.1 内部方块图

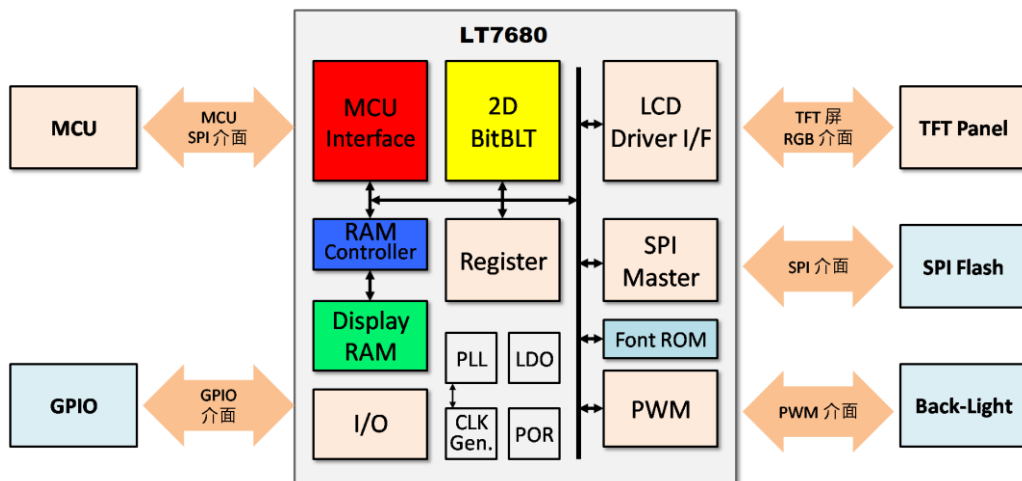


图 1-1: LT7680x-R 内部方块图

LT7680x-R_BFDS_CH / V3.0

1.2 系统应用方块图

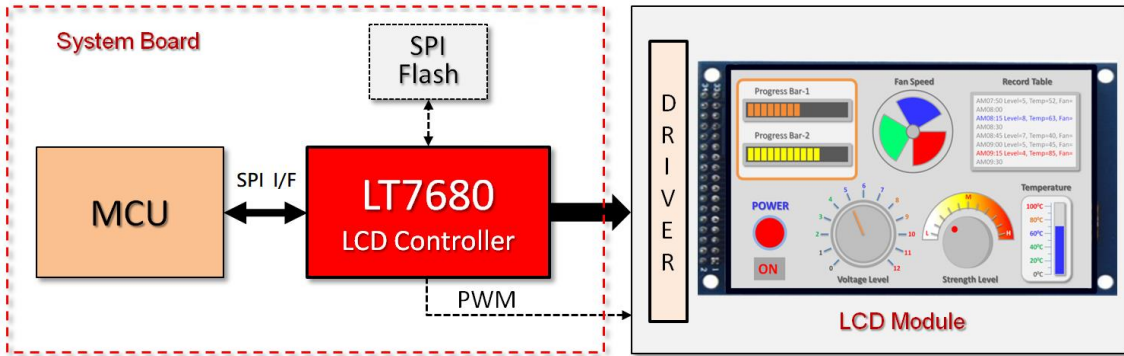


图 1-2: LT7680x-R 设置在系统主板上

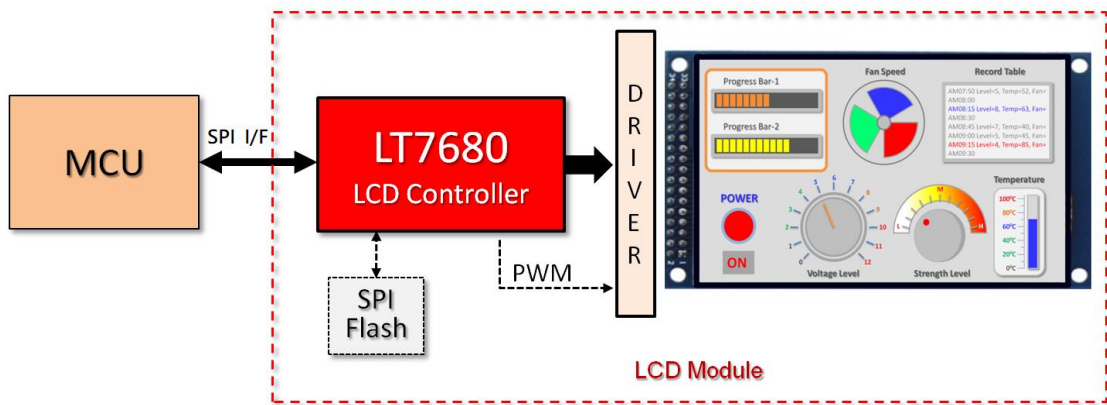


图 1-3: LT7680x-R 设置在 LCD 模块上

1.3 型号信息

表 1-1: 型号说明

型号	封装	内建显示内存	分辨率	色彩
LT7680A-R	QFN-68 (8*8)	128Mb	1280*1024	65K / 262K 色
LT7680B-R	QFN-68 (8*8)	128Mb	480*320	65K / 262K 色

2. 功能简介

MCU 界面

- 支持 3 线 SPI、4 线 SPI 串口接口。

显示内存

- 内建 128Mb 的显示内存。

显示色彩数据格式

- 1bpp : 单色 (1bit/像素)。
- 8bpp : 彩色 RGB 3:3:2 (1 byte/像素)。
- 16bpp : 彩色 RGB 5:6:5 (2bytes/像素)。
 - Index 2:6 (64 索引色/像素, 含透明度属性)
 - αRGB 4:4:4:4 (4,096 索引色/像素, 含透明度属性)

面板接口与分辨率

- 支持 16、18bits RGB 接口面板。
- 支持的分辨率:
 - QVGA : 320*240 *16/18bits TFT 屏
 - WQVGA : 480*272 *16/18bits TFT 屏
 - VGA : 640*480 *16/18bits TFT 屏
 - WVGA : 800*480 *16/18bits TFT 屏
 - SVGA : 800*600 *16/18bits TFT 屏
 - QHD : 960*540 *16/18bits TFT 屏
 - WSVGA : 1024*600 *16/18bits TFT 屏
 - XGA : 1024*768 *16/18-bits TFT 屏
 - SXGA : 1280*1024 *16/18bist TFT 屏

显示功能

- 支持使用者可自行定义 4 个 32*32 的图形光标。
- 提供虚拟显示功能: 虚拟显示可显示大于 LCD 面板大小的图像, 这样图像可以在任何方向上轻松滚动。
- 提供画中画 (PIP) 显示: 支持两个 PIP 视窗区域: 启用的 PIP 视窗显示在主视窗的上层, 而 PIP1 视窗显示在 PIP2 视窗的上层。
- 支持多重显示功能: 可以在显示缓冲区之间切换主显示视窗, 达到简单的动画显示效果。

- 支持唤醒时迅速显图像功能。
- 支持镜像和旋转、垂直与水平翻转显示功能。
- 彩带显示 (Color Bar Display) : 在没有对内部显示内存写入数据的情况下仍然可以以彩带的方式显示, 默认分辨率为 640*480 像素。
- 支持开机显示功能。

区块传输引擎 (BitBLT)

- 内建 2D BitBLT 引擎。
- 提供带光栅运算的复制图像功能。
- 提供颜色深度转换。
- 实心填充和图案填充功能:
 - 提供用户定义的 8*8 图像或 16*16 图像。
- 提供两个图像合成一个图像功能:
 - 色度键控功能 (Chroma-Keying) : 根据透明度将图像与指定的 RGB 颜色混合
 - 图形混合透明模式 (Window Alpha - Blending) : 根据指定区域内的透明度将两个图像混合。
 - 像素混合透明模式 (Dot Alpha - Blending) : 根据 RGB 格式及透明度将两个图像混合。

几何图形加速器

- 提供画点、线、曲线、椭圆、三角形、矩形、圆角矩形等绘图功能。

显示文字功能

- 内建 ISO/IEC 8859-1/2/4/5 的 8*16、12*24、16*32 字型。
- 支持使用者自定义半型字角与全型字 (8*16、12*24、16*32)。
- 提供可程序文字光标。
- 支持垂直与水平放大字型 (*1, *2, *3, *4 倍)。
- 支持文字 90 度旋转。

SPI Master 界面

- 支持外部串行闪存 (Serial Flash) 数据复制至图框缓冲区。
- 兼容标准 SPI 规格。
- 提供 16bytes 读取 FIFO 及 16bytes 写入 FIFO。
- 在 Tx FIFO 完全清空并且 SPI Tx/Rx 引擎闲置时会发出中断。

PWM 界面

- 内建 2 组 16bits 计数器。
- 可程序化的工作周期定。

GPIO 界面

- 最多提供 9 个 GPIO 接口。

复位方式

- 提供电源启动复位、外部硬件复位和软件命令复位。

省电模式

- 提供 3 种省电模式：待机 (Standby)、休眠 (Suspend) 与睡眠 (Sleep) 模式。
- 支持使用 MCU 唤醒。

时钟 (Clock)

- 内建可程序化 PLL, 提供内部时钟、外部 LCD 时钟、内部显示内存时钟。

电源供应

- VDD 电压: 3.3V +/- 0.3V。
- 内建 1.8V LDO。

封装型式

- QFN-68Pin 封装。

工作温度

- -40°C~80°C。

3. 芯片脚位图

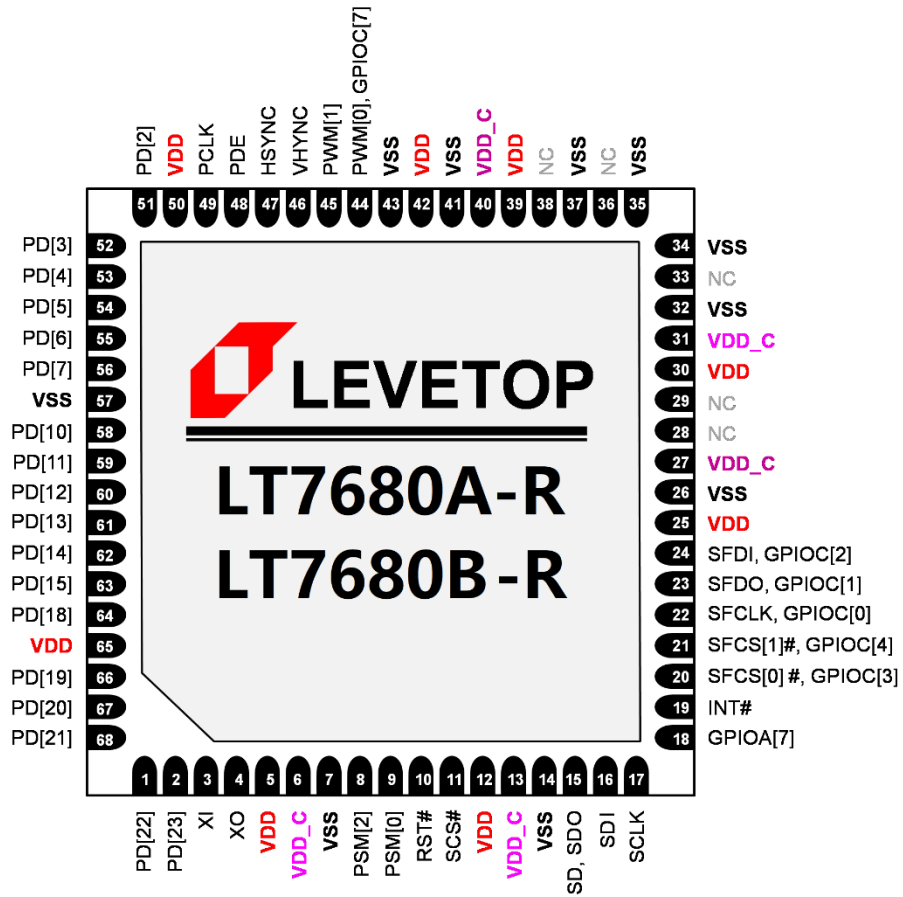


图 3-1: LT7680x-R 引脚图 (QFN-68Pin)

4. 引脚信号说明

4.1 MCU 接口设定信号 (2 根引脚)

表 4-1: MCU 接口设定信号

脚号	引脚名称	I/O	功能说明
8~9	PSM[2] PSM[0]	I	MCU 接口设定 LT7680x-R 只支持串口 3 线 SPI 及 4 线 SPI 模式, 而 PSM[2] 则必须接到高电位。 PSM[0] = 0, 选择串口 3 线式 SPI 模式 PSM[0] = 1, 选择串口 4 线式 SPI 模式

4.2 MCU 串口信号 (5 根引脚)

表 4-2: MCU 串口信号

脚号	引脚名称	I/O	功能说明
17	SCLK	I	SPI 串口时钟信号 MCU 连接接口为 SPI 时, 此引脚为串口时钟信号。
16	SDI	I	4 线 SPI 数据输入信号 在串口 4 线 SPI 模式, SDI 代表串口数据输入, 也就是接收来自 MCU 的 MOSI 输出信号。
15	SD SDO	IO	3 线 SPI 数据信号 在串口 3 线 SPI 模式, SD 代表 3 线 SPI 的双向资料引脚。 4 线 SPI 数据输出信号 在串口 4 线 SPI 模式, SDO 代表串口数据输出到 MCU 的 MISO 输入端。
11	SCS#	I	SPI 片选信号 在串口 SPI 模式, SCS#代表 SPI 片选信号。
19	INT#	O	中断输出信号 当设定的中断条件发生, 此引脚变成低电位, 用来产生一中断输出告知 MCU。

4.3 LCD 屏接口信号 (22 根引脚)

表 4-3: LCD 屏接口信号

脚号	引脚名称	I/O	功能说明																																																											
2~1, 68~66, 64, 63~58, 56~51	PD[23:18], PD[15:10], PD[7:2],	IO	<p>LCD 数据总线</p> <p>输出数据至 TFT-LCD 屏的数据总线, 可经由寄存器来设定连接相对应的 RGB 总线。</p> <table border="1" style="margin-left: 40px;"> <thead> <tr> <th rowspan="2">Pin Name</th> <th colspan="2">TFT-LCD Interface</th> </tr> <tr> <th>16bits</th> <th>18bits</th> </tr> </thead> <tbody> <tr><td>PD[2]</td><td>GPIOD[6]</td><td>B0</td></tr> <tr><td>PD[3]</td><td>B0</td><td>B1</td></tr> <tr><td>PD[4]</td><td>B1</td><td>B2</td></tr> <tr><td>PD[5]</td><td>B2</td><td>B3</td></tr> <tr><td>PD[6]</td><td>B3</td><td>B4</td></tr> <tr><td>PD[7]</td><td>B4</td><td>B5</td></tr> <tr><td>PD[10]</td><td>G0</td><td>G0</td></tr> <tr><td>PD[11]</td><td>G1</td><td>G1</td></tr> <tr><td>PD[12]</td><td>G2</td><td>G2</td></tr> <tr><td>PD[13]</td><td>G3</td><td>G3</td></tr> <tr><td>PD[14]</td><td>G4</td><td>G4</td></tr> <tr><td>PD[15]</td><td>G5</td><td>G5</td></tr> <tr><td>PD[18]</td><td>GPIOD[7]</td><td>R0</td></tr> <tr><td>PD[19]</td><td>R0</td><td>R1</td></tr> <tr><td>PD[20]</td><td>R1</td><td>R2</td></tr> <tr><td>PD[21]</td><td>R2</td><td>R3</td></tr> <tr><td>PD[22]</td><td>R3</td><td>R4</td></tr> <tr><td>PD[23]</td><td>R4</td><td>R5</td></tr> </tbody> </table> <p>部分的 LCD 数据总线与 GPIO 或是按键矩阵引脚共享。例如 LCD 设置为 18bpp 功能模式, 则 PD[17:16/8:9/1:0] 被定义为 GPIO 引脚。</p>	Pin Name	TFT-LCD Interface		16bits	18bits	PD[2]	GPIOD[6]	B0	PD[3]	B0	B1	PD[4]	B1	B2	PD[5]	B2	B3	PD[6]	B3	B4	PD[7]	B4	B5	PD[10]	G0	G0	PD[11]	G1	G1	PD[12]	G2	G2	PD[13]	G3	G3	PD[14]	G4	G4	PD[15]	G5	G5	PD[18]	GPIOD[7]	R0	PD[19]	R0	R1	PD[20]	R1	R2	PD[21]	R2	R3	PD[22]	R3	R4	PD[23]	R4	R5
			Pin Name		TFT-LCD Interface																																																									
				16bits	18bits																																																									
			PD[2]	GPIOD[6]	B0																																																									
			PD[3]	B0	B1																																																									
			PD[4]	B1	B2																																																									
			PD[5]	B2	B3																																																									
			PD[6]	B3	B4																																																									
			PD[7]	B4	B5																																																									
			PD[10]	G0	G0																																																									
			PD[11]	G1	G1																																																									
			PD[12]	G2	G2																																																									
			PD[13]	G3	G3																																																									
			PD[14]	G4	G4																																																									
			PD[15]	G5	G5																																																									
			PD[18]	GPIOD[7]	R0																																																									
			PD[19]	R0	R1																																																									
			PD[20]	R1	R2																																																									
PD[21]	R2	R3																																																												
PD[22]	R3	R4																																																												
PD[23]	R4	R5																																																												
49	PCLK	O	<p>LCD 屏幕扫描时钟信号</p> <p>屏幕扫描时钟信号连接至通用的 TFT 驱动接口讯号。此信号为内部 PPLL 驱动产生。</p>																																																											
46	VSYNC	O	<p>LCD 垂直同步信号</p> <p>垂直同步信号 VSYNC 连接至通用的 TFT 驱动接口讯号。</p>																																																											
47	HSYNC	O	<p>LCD 水平同步信号</p> <p>水平同步讯号 HSYNC 连接至通用的 TFT 驱动接口讯号。</p>																																																											

脚号	引脚名称	I/O	功能说明
48	PDE	O	LCD 屏幕数据使能 此信号为连接至通用 TFT 驱动接口的数据有效或数据使能信号。

4.4 外部串行 Flash/ SPI Master 信号 (5 根引脚)

表 4-4: 外部串行 Flash / SPI Master 信号

脚号	引脚名称	I/O	功能说明
20	SFCS[0]# GPIOC[3]	IO	外部 Serial Flash #0 或是 SPI #0 芯片选择信号 如果串行 SPI 功能被禁能, 则可以将此引脚设成为 GPIOC[3], 默认为输入功能。
21	SFCS[1]# GPIOC[4]	IO	外部 Serial Flash #1 或是 SPI #0 芯片选择信号 如果串行 SPI 功能被禁能, 则可以将此引脚设成为 GPIOC[4], 默认为输入功能。
22	SFCLK GPIOC[0]	IO	外部 SPI 串行频率信号 此引脚是串行时钟信号输出, 连接到外部 Serial Flash 或是 SPI 装置。 如果串行 SPI 功能被禁能, 则可以将此引脚设成为 GPIOC[0], 默认为输入功能。
23	SFDO GPIOC[1]	IO	LT7680x-R 的 SPI 数据输出信号 / 主输出从输入 (MOSI) LT7680x-R 输出数据到外部的 Serial Flash 或是 SPI 元件。 单模式 (Single Mode) : SPI Flash 或 SPI 元件的数据输入。对于 LT7680x-R 而言它是输出。 双模式 (Dual Mode) : 将信号用作双向数据#0 (SIO0)。仅在串行 SPI Flash DMA 模式下有效。 如果串行 SPI 功能被禁能, 则可以将此引脚设成为 GPIOC[1], 默认为输入功能。
24	SFDI GPIOC[2]	IO	LT7680x-R 的 SPI 数据输入信号/ 主输入从输出 (MISO) LT7680x-R 由外部的 Serial Flash 或是 SPI 元件读取数据。 单模式 (Single Mode) : SPI Flash 或 SPI 元件的数据输出。对于 LT7680x-R 而言它是输入。 双模式 (Dual Mode) : 将信号用作双向数据 #1 (SIO1)。仅在串行 SPI Flash DMA 模式下有效。 如果串行 SPI 功能被禁能, 则可以将此引脚设成为 GPIOC[2], 默认为输入功能。

4.5 PWM 信号 (2 根引脚)

表 4-5: PWM 信号

脚号	引脚名称	I/O	功能说明
44	PWM[0] INITDIS GPIOC[7] CCLK	IO	<p>PWM #0 输出信号 此为一个可程序化的 PWM 输出信号，可以用来控制 TFT 屏的背光或是其他元件。PWM 的输出模式可经由寄存器设定来。 PWM[0] 这根引脚在复位 (Reset) 周期被当成 INITDIS 「开机显示」 引脚，复位时会被检测是否为默认的低电位，如果是则「开机显示」功能被禁止，如果有外部上拉电阻，则复位周期时会检测到高电位，那么「开机显示」功能被使能 (Enable)。 此引脚与 GPIOC[7] 共享，如果 PWM 被禁能，默认 GPIOC[7] 是输入功能或是输出系统时钟信号 (CCLK)。</p>
45	PWM[1]	IO	<p>PWM #1 输出信号 此为一个可程序化的 PWM 输出信号，可以用来控制 TFT 屏的背光或是其他元件。PWM 的输出模式可经由寄存器设定来。</p>

4.6 GPIO 信号 (7 根引脚)

表 4-6: 通用 IO 口信号

脚号	引脚名称	I/O	功能说明
18	GPIOA[7]	IO	<p>GPIO 输出/输入信号 GPIOA[7] 为通用型 I/O，此引脚的输出模式可经由寄存器来设定。</p>
44, 21, 20, 24, 23, 22	GPIOC[7] GPIOC[4:0]	IO	<p>GPIO 输出/输入信号 GPIOC[7] 的输出数据与 PWM[0] 共享引脚。 GPIOC 功能只有在 PWM 与 SPI Master 的功能被禁止时才能使用；GPIOC[4:0] 与 { SFCS1#, SFCS0#, SFDI, SFDO, SFCLK } 共享引脚，只有在 PWM 与 SPI Master 的功能被禁止时才能使用。 这些引脚的输出模式可经由寄存器来设定。</p>
64, 51	GPIOD[7:6]	IO	<p>GPIO 输出/输入信号 GPIOD[7] 的输出数据与 PD[18] 共享引脚。 GPIOD[6] 的输出数据与 PD[2] 共享引脚。 GPIOD[7:6] 只有在 LCD 屏幕数据总线设成 16bits 时才能使用。这些引脚的输出模式可经由寄存器来设定。</p>

4.7 复位信号 (1 根引脚)

表 4-7: 复位信号

脚号	引脚名称	I/O	功能说明
10	RST#	I/O	复位输入信号 当 RST# = 0 时, 并且维持 256 个时钟周期长度, LT7680x-R 将产生复位动作。

4.8 电源与时钟信号 (25 根引脚)

表 4-8: 电源与时钟信号

脚号	引脚名称	I/O	功能说明
3	XI	I	晶振 (Crystal) / 时钟信号 输入 此引脚连接至外部晶振, 为内部晶振电路输入信号, 当使用有源晶振或是外部时钟信号可以由此脚输入。晶振频率 (OSC) 范围在 4MHz ~ 12MHz 之间。
4	XO	O	晶振 (Crystal) 输出 此引脚连接至外部晶振, 为内部晶振电路输出信号。
6, 13, 27, 31, 40	VDD_C	PWR	内核电源输出 每根 VDD_C 引脚必须外接一个 1uF 和一个 0.1uF 滤波电容到地。
5, 12, 25, 30, 39, 42, 50, 65	VDD	PWR	3.3V 电源输入
7, 14, 26, 32, 34, 35, 37, 41, 43, 57,	VSS	PWR	GND 接地
-	Thermal Pad	-	散热焊盘 IC 的背部散热焊盘直接接地。

5. 封装信息

■ LT7680x-R (QFN-68pin)

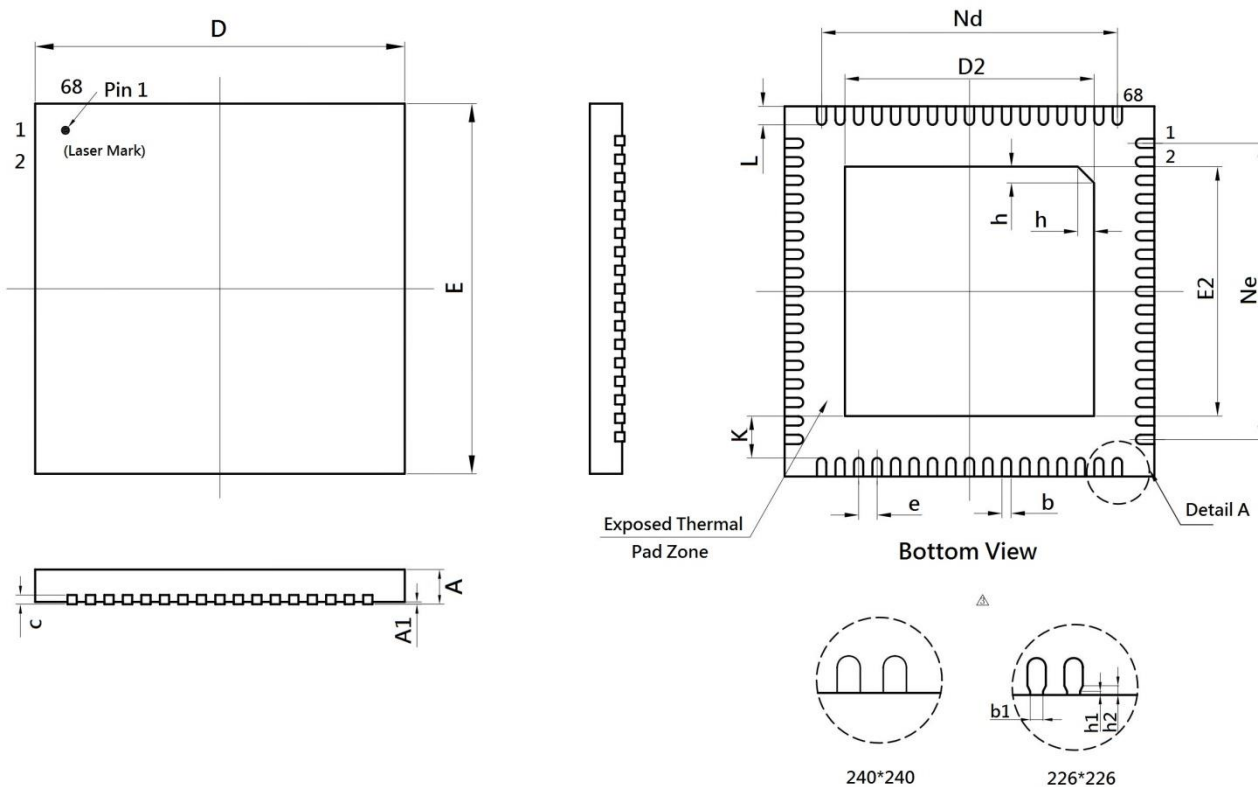


图 5-1: QFN-68Pin 外观尺寸图

提示: PCB 布局时, LT7680x-R 背部的散热焊盘 (Thermal Pad Zone) 必须直接接地。

表 5-1: QFN-68Pin 尺寸参数

Symbol	Millimeter			Symbol	Millimeter		
	Min.	Nom.	Max		Min.	Nom.	Max
A	0.70	0.75	0.8	E	7.9	8.0	8.10
A1	-	0.02	0.05	Ne	6.40BSC		
b	0.15	0.20	0.25	L	0.35	0.40	0.45
b1	0.14REF			K	0.20	-	-
c	0.18	0.20	0.25	h	0.30	0.35	0.40
D	7.90	8.00	8.10	h1	0.04REF		
e	0.40BSC			h2	0.10REF		
Nd	6.40BSC						

表 5-2: 载体尺寸

L/F 载体尺寸	Symbol	Millimeter	L/F 载体尺寸	Symbol	Millimeter
240*240	D2	5.49+/- 0.10	226*226	D2	5.39+/- 0.10
	E2	5.49+/- 0.10		E2	5.39+/- 0.10