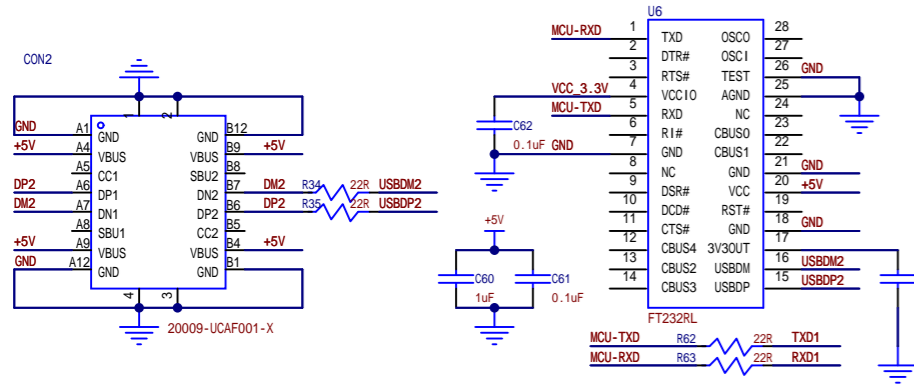
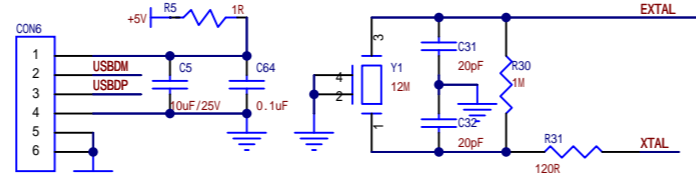


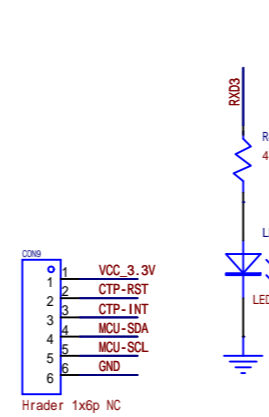
FT232RL (可选)



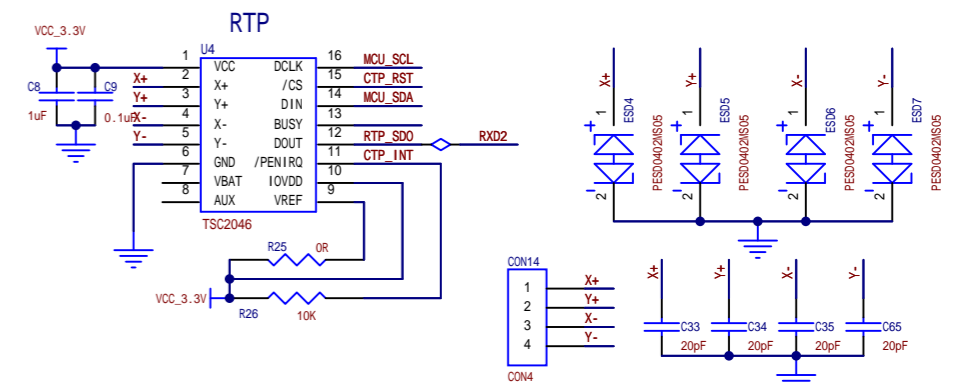
U盘(可选)



DEBUG指示灯(可选)

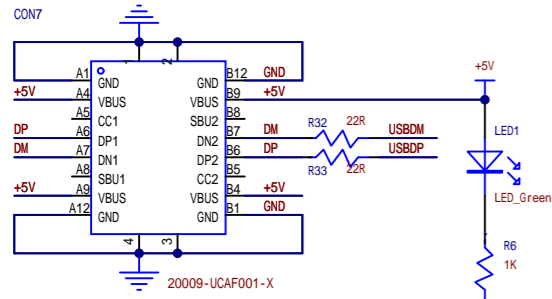


电阻触摸屏接口(可选)

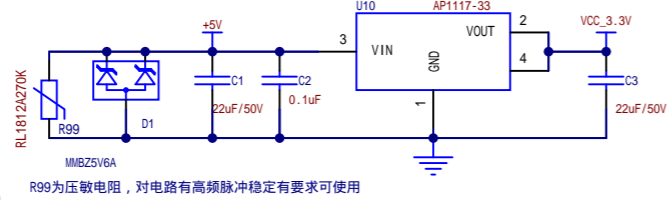


PCB上同时有CTP和RTP电路,需要在信号线上加隔离电路

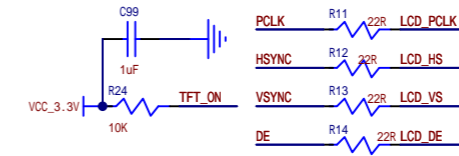
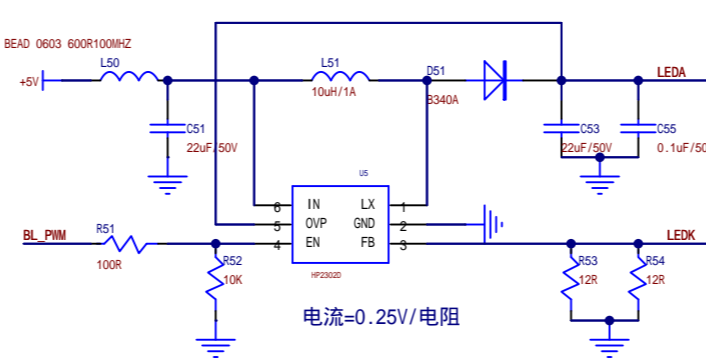
VCOM



5V转3.3V

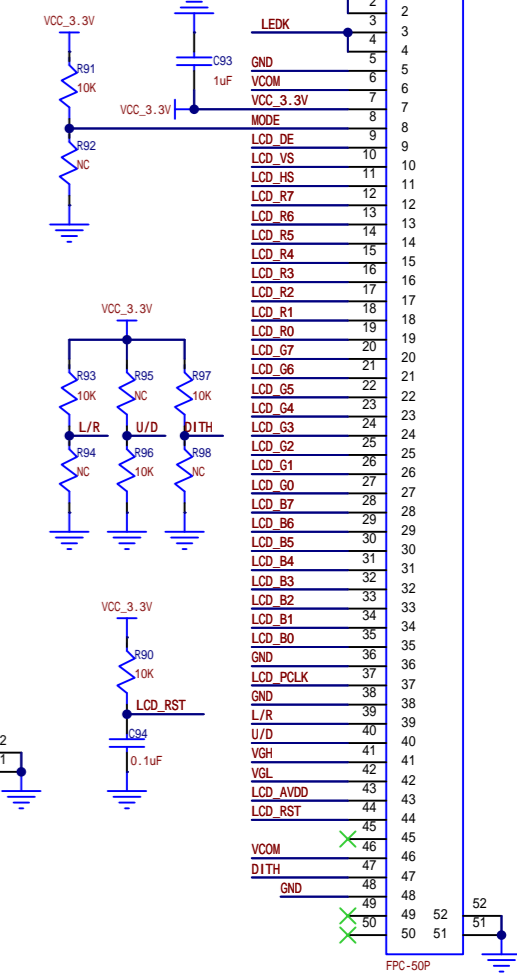


背光电路

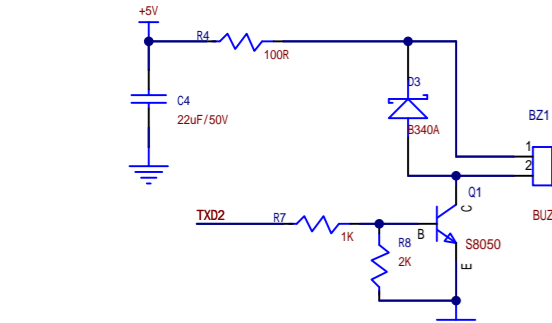


5寸TFT

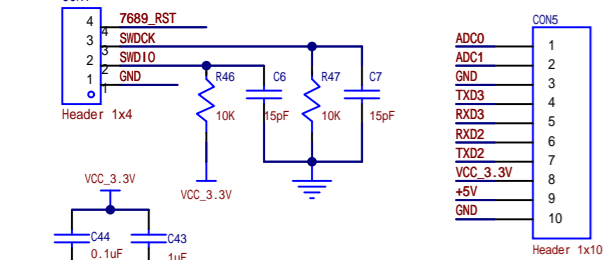
7寸TFT



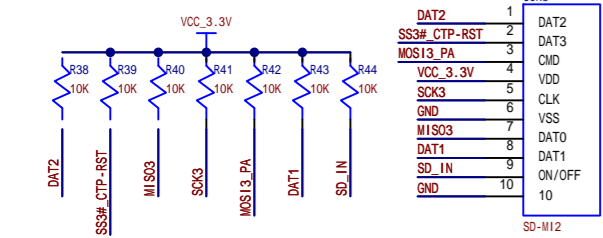
BEEP



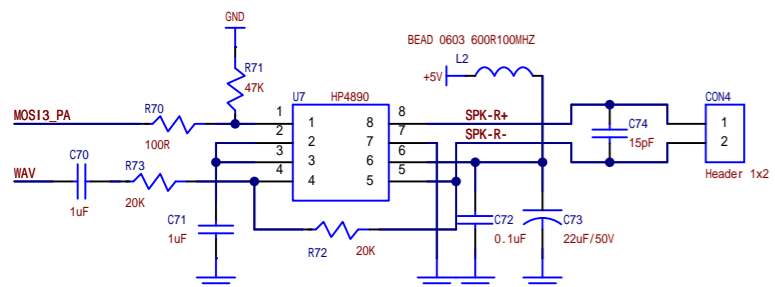
SWD



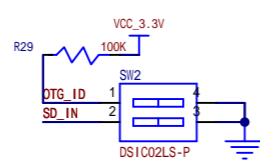
SD卡



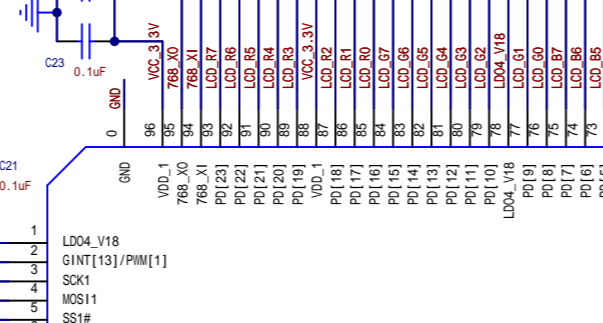
音频电路



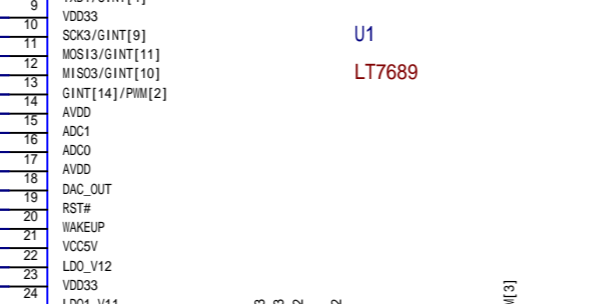
烧录模式选择



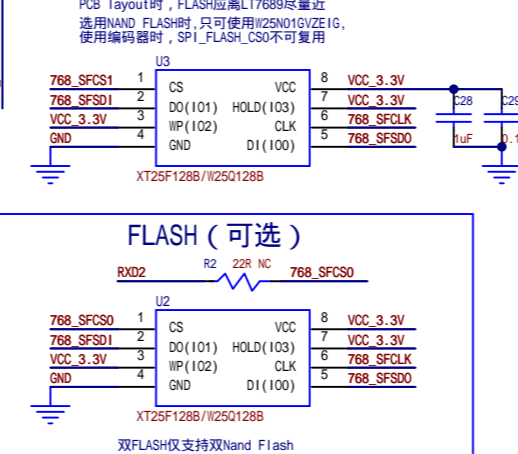
电容触摸屏接口



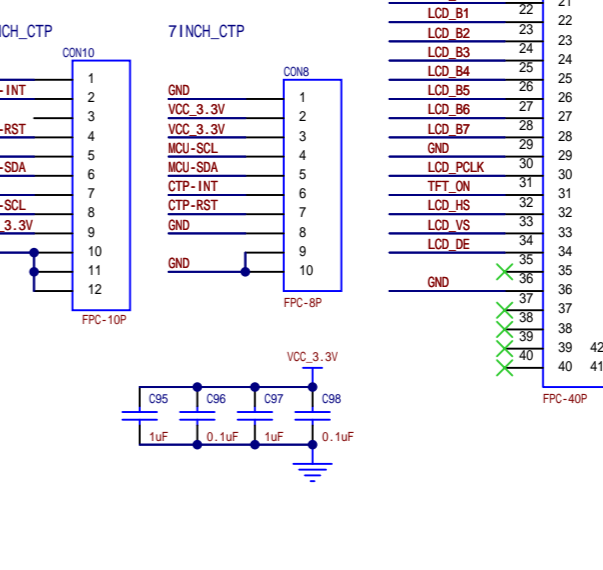
FLASH



FLASH (可选)



电容触摸屏接口



7寸 VGH,VHL电路

