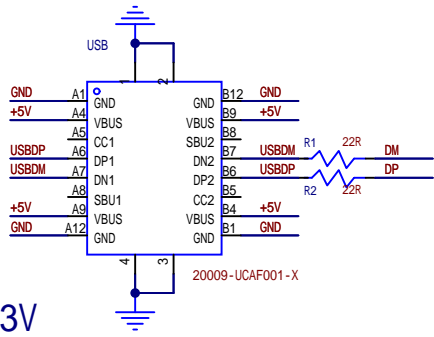
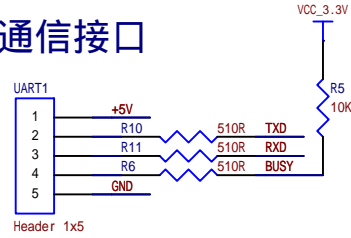


### USB

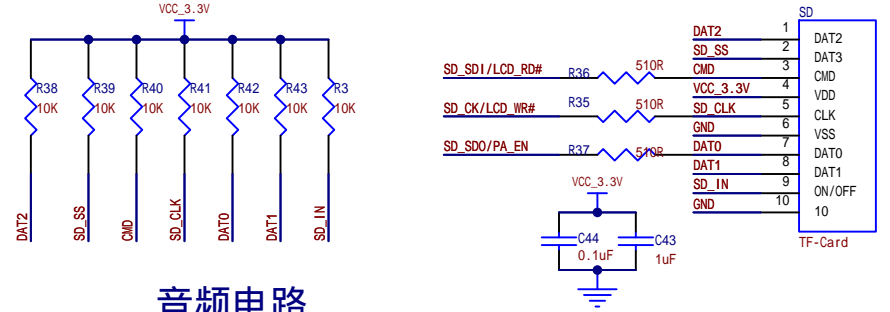


### 通信接口

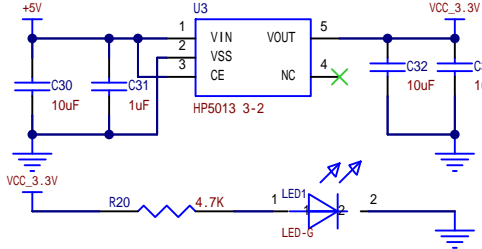


LT269处于升级状态时, 主控设备  
不可通过串口向其发送数据

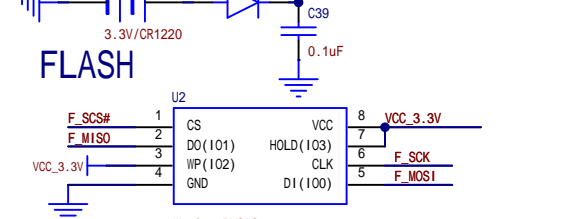
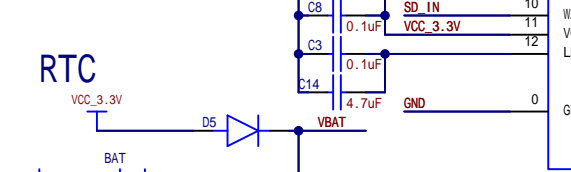
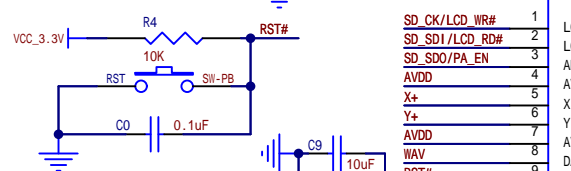
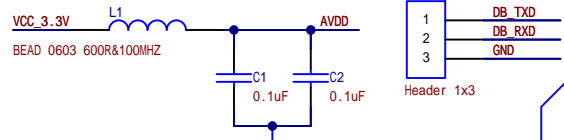
### SD卡



### 5V转3.3V

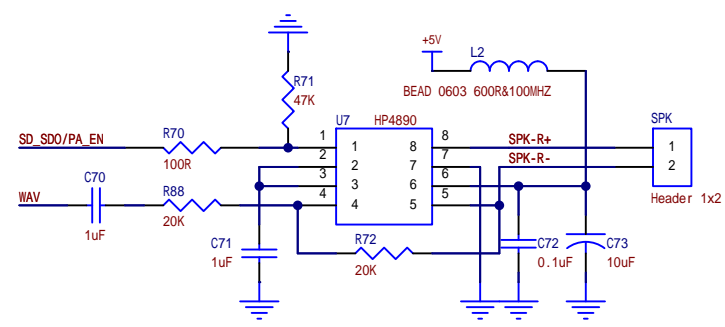


### LT269



PCB layout时, FLASH应离LT269尽量近

### 音频电路



### TFT

