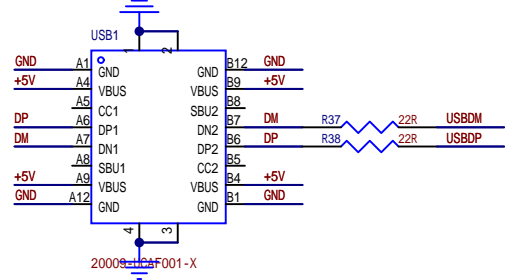
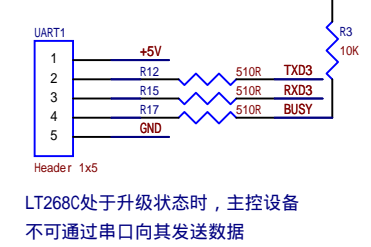


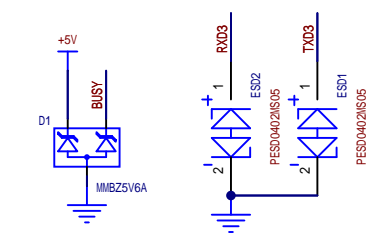
USB



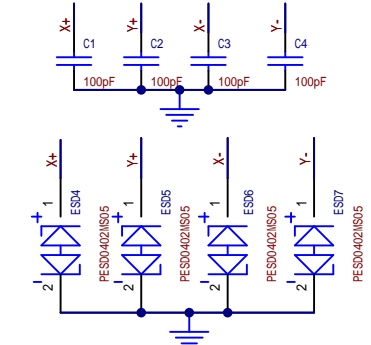
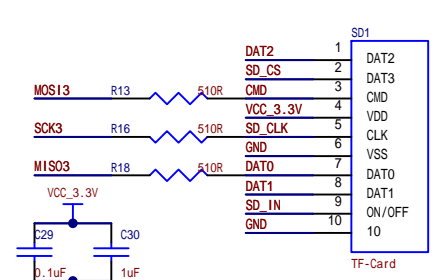
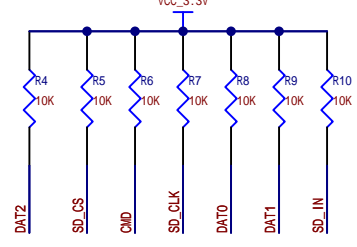
通信接口



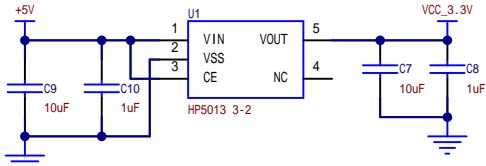
LT268C处于升级状态时，主控设备不可通过串口向其发送数据



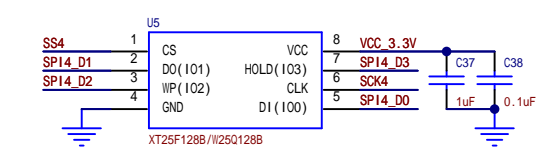
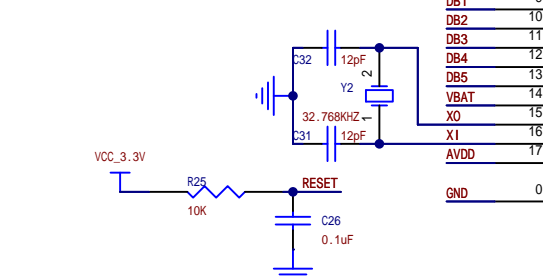
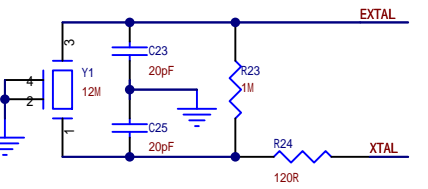
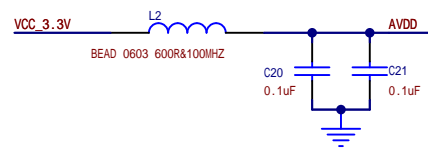
SD卡



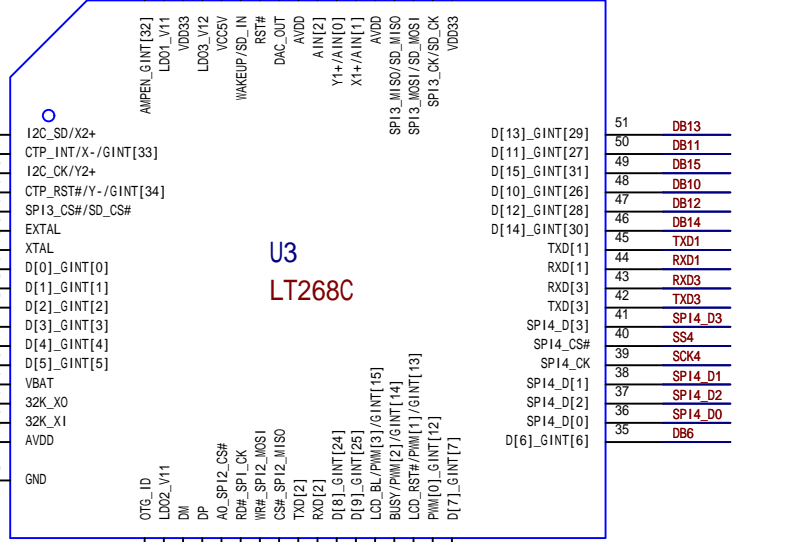
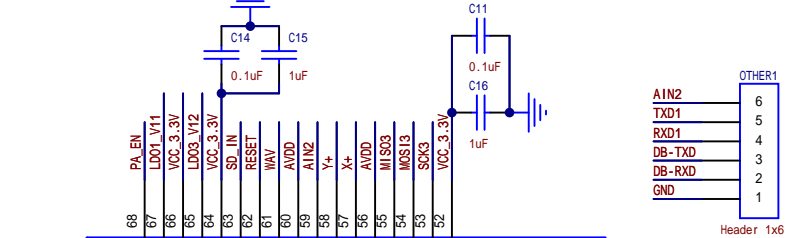
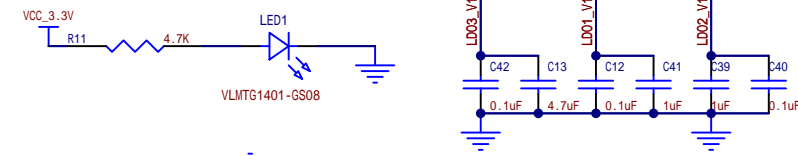
5V转3.3V



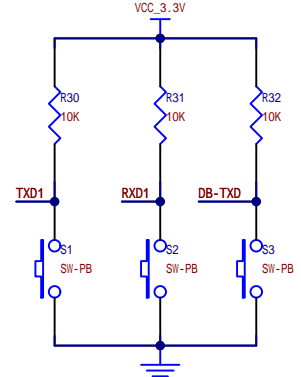
LT268C



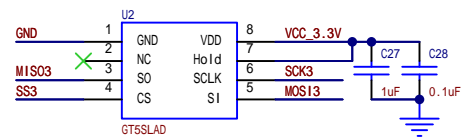
PCB layout时，FLASH应离LT268C尽量近



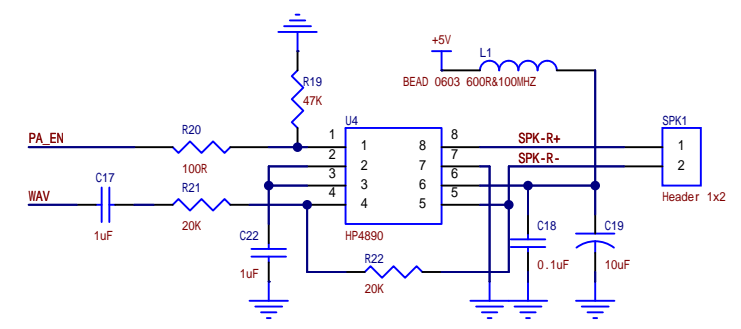
按键(可选)



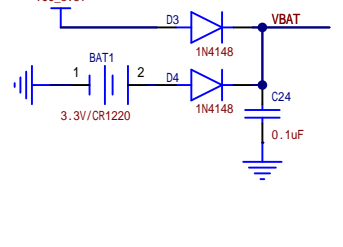
矢量字库



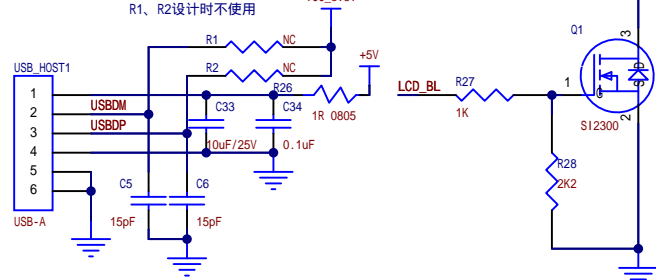
音频电路



RTC



U盘



编码器(可选)

