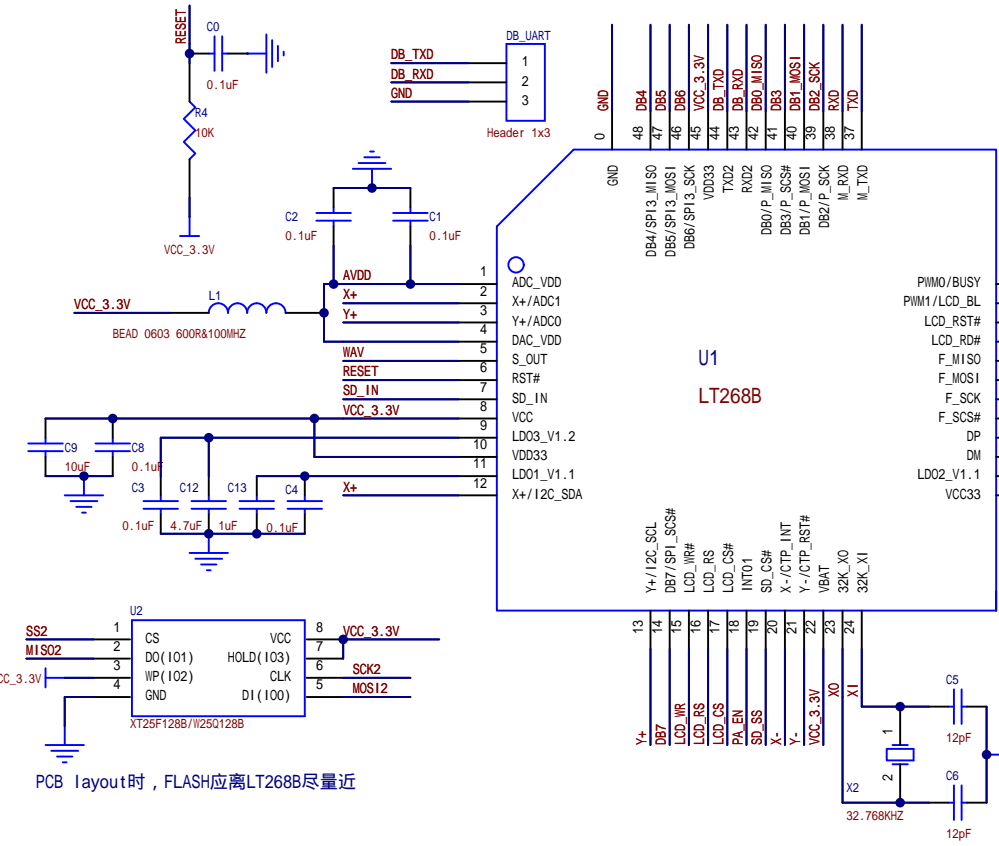
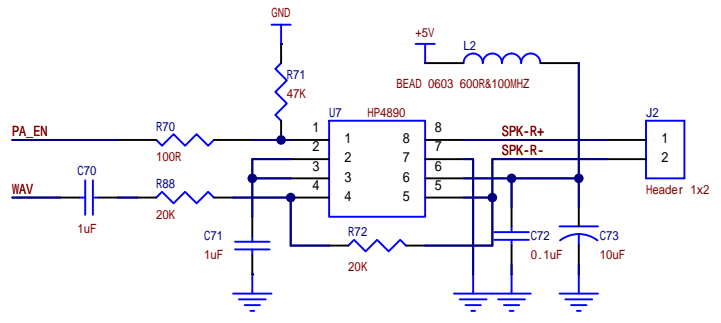
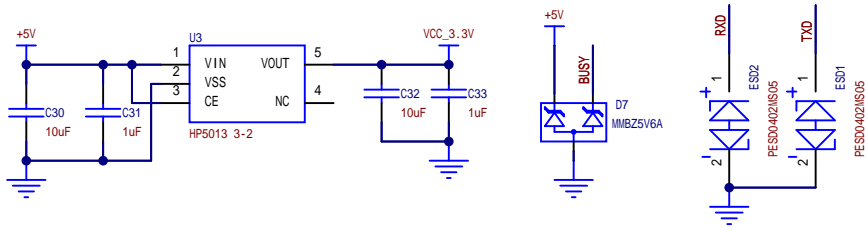
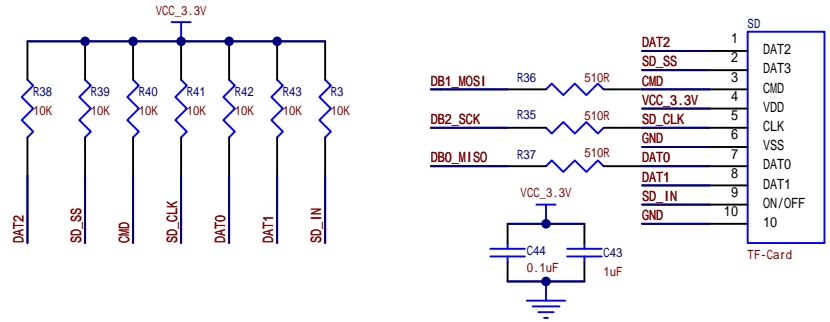


LT268B处于升级状态时, 主控设备不可通过串口向其发送数据



PCB layout时, FLASH应离LT268B尽量近

