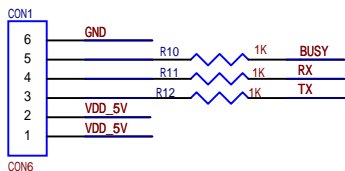
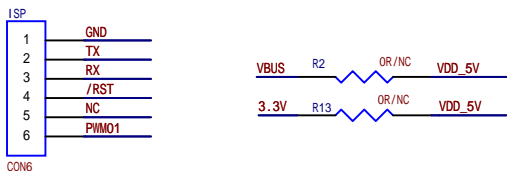


客户主板接口



调试接口

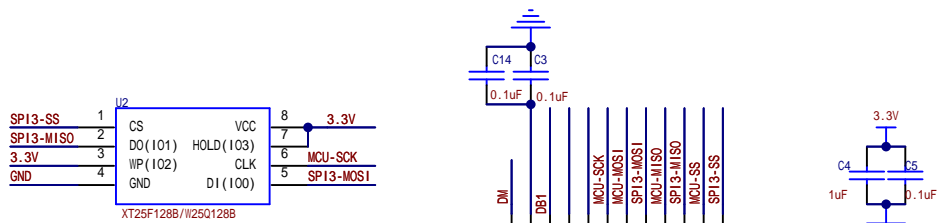


客户主板输出5V, 即需要降压到3.3V
客户主板输出3.3V, 即不要降压IC

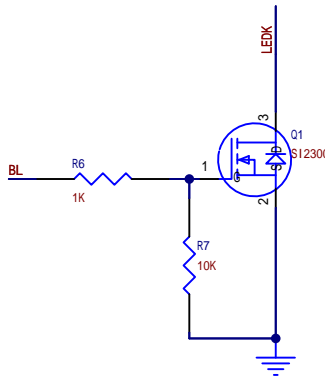
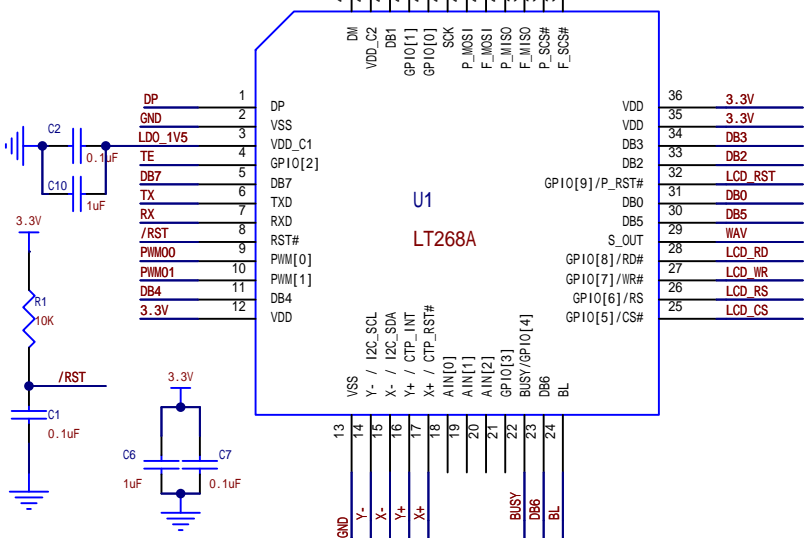
BUSY信号, 注意: 不引接口, 也要预留测试点, 方便USB升级

BUSY接地, Boot loader进入USB升级

LT268A处于升级状态时, 主控设备不可通过串口向其发送数据



PCB layout时, FLASH应离LT268A尽量近



- 需要8bits的SPI通信接口
- 最好是有RS/AO的信号脚
- TFT驱动IC的SPI接收速度对显示效果有一定的影响

TFT1		TFT2	
GND	1	IM3	1
3.3V	2	IM2	2
3.3V	3	IM1	3
GND	4	IMO	4
LCD_RST	5	LCD_RST	5
GND	6	Reset	6
GND	7	VS	7
GND	8	HS	8
GND	9	PCLK	9
GND	10	DE	10
GND	11	DB17	11
GND	12	DB16	12
GND	13	DB15	13
GND	14	DB14	14
GND	15	DB13	15
GND	16	DB12	16
GND	17	DB11	17
GND	18	DB10	18
GND	19	DB9	19
GND	20	DB8	20
GND	21	DB7	21
GND	22	DB6	22
GND	23	DB5	23
GND	24	DB4	24
GND	25	DB3	25
GND	26	DB2	26
GND	27	DB1	27
GND	28	DB0	28
NC	29	NC	29
SDA	30	SDA	30
RD	31	RD	31
LCD_AO	32	LCD_WR	32
MCU-SCK	33	LCD_RS	33
MCU-SS	34	LCD_CS	34
TE	35	CS	35
3.3V	36	TE	36
3.3V	37	10VCC	37
3.3V	38	VC1	38
GND	39	VC1	39
X+	40	GND	40
Y+	41	X+	41
X-	42	Y+	42
Y-	43	X-	43
3.3V	44	Y-	44
LEDK	45	3.3V	45
LEDK	46	LEDA	46
LEDK	47	LEDK	47

8bits并口接法

