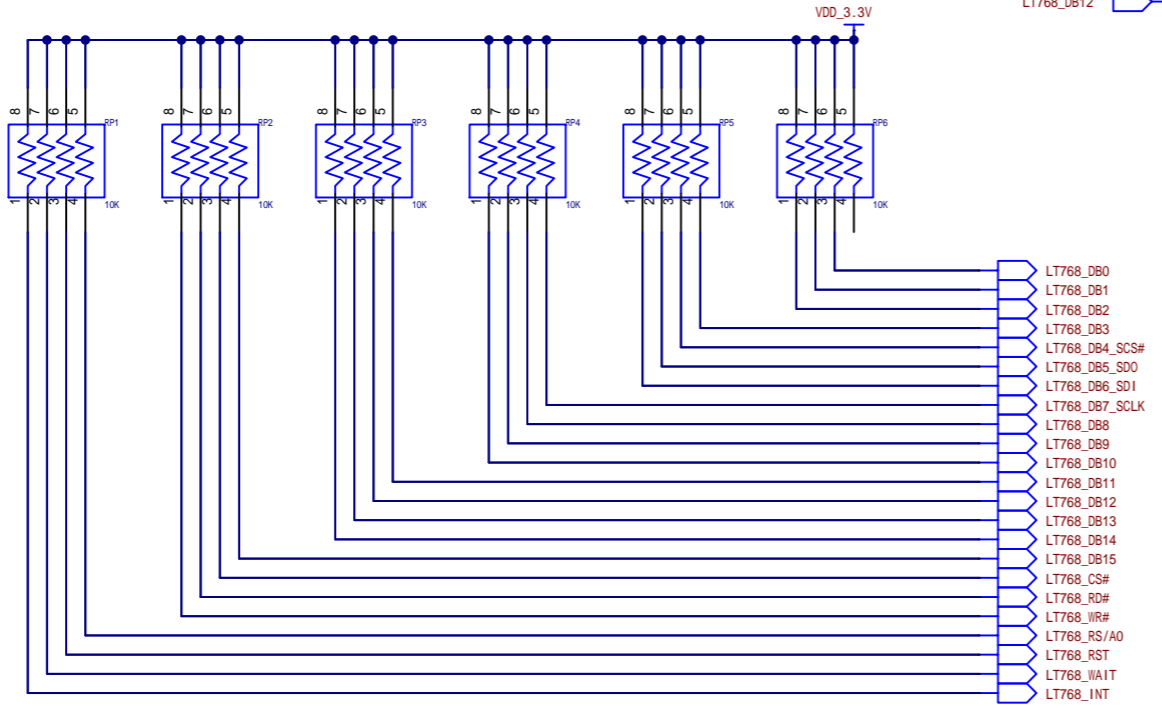
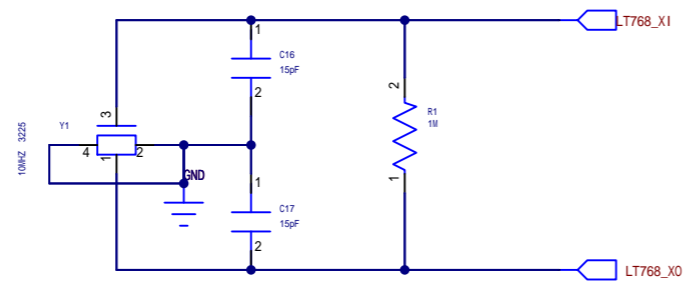
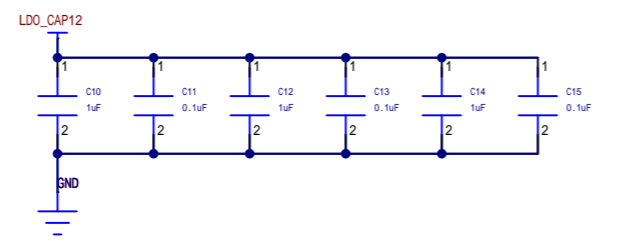
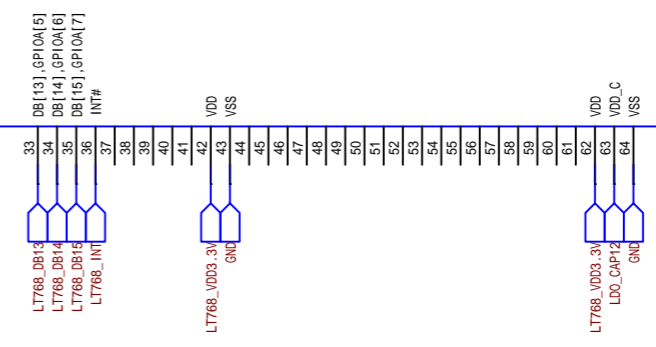
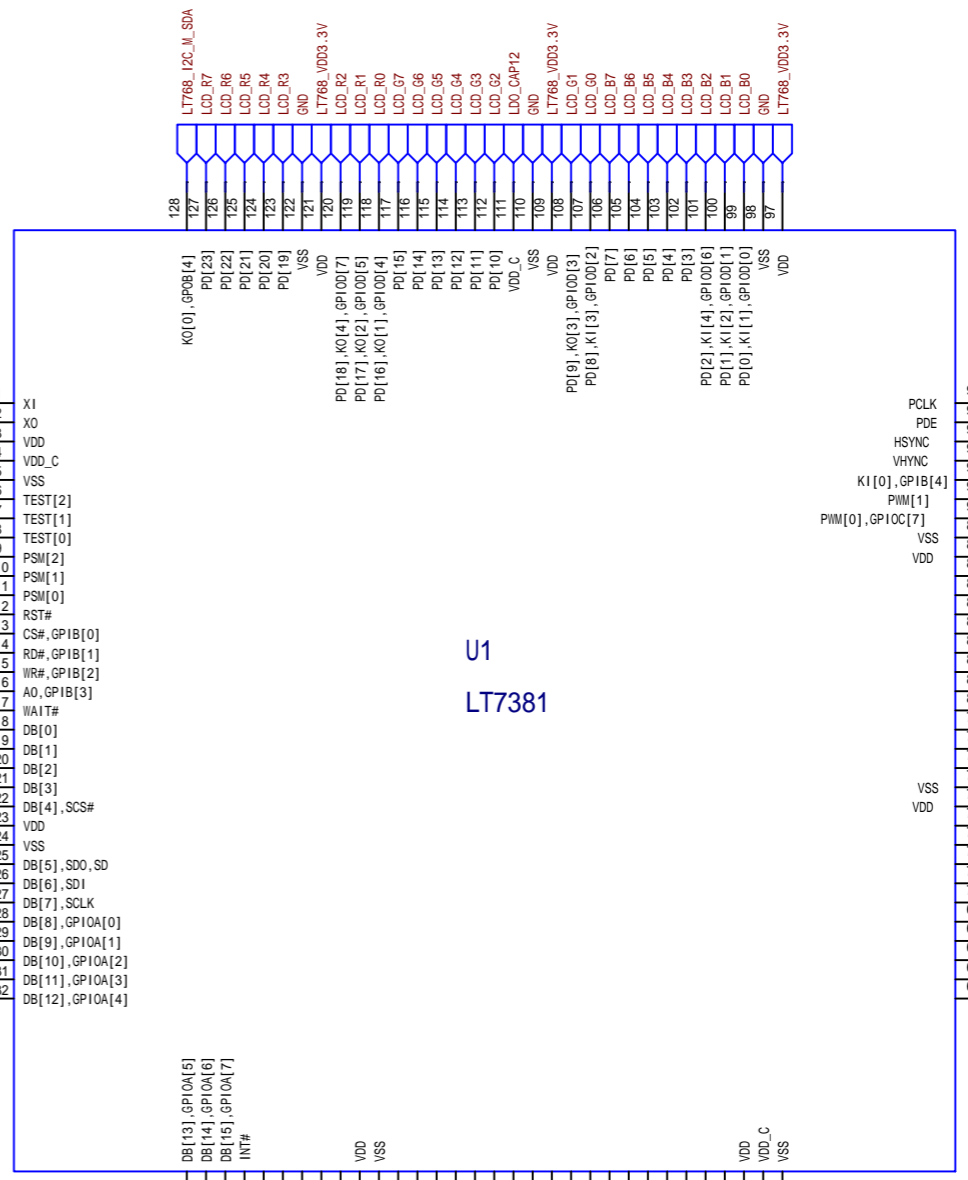


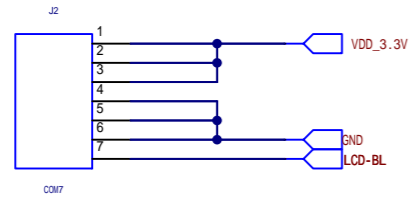
- [P. 6/5/4]
- 00x: 8080
- 01x: 6800
- 100: 3-wire
- 101: 4-wire
- 11x: 12C
- 0: GND
- 1: VDD



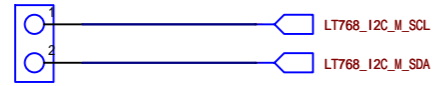
- LT768\_XI
- LT768\_XO
- LT768\_VDD3.3V
- LDO\_CAP12
- GND
- LT768\_TEST[2]
- LT768\_TEST[1]
- LT768\_TEST[0]
- LT768\_PS2
- LT768\_PS1
- LT768\_PSO
- LT768\_RST
- LT768\_CS#
- LT768\_RD#
- LT768\_WR#
- LT768\_RS/AO
- LT768\_WA1T
- LT768\_DB0
- LT768\_DB1
- LT768\_DB2
- LT768\_DB3
- LT768\_DB4\_SCS#
- LT768\_VDD3.3V
- GND
- LT768\_DB5\_SDO
- LT768\_DB6\_SDI
- LT768\_DB7\_SCLK
- LT768\_DB8
- LT768\_DB9
- LT768\_DB10
- LT768\_DB11
- LT768\_DB12



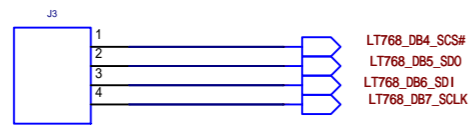
VDD3.3V



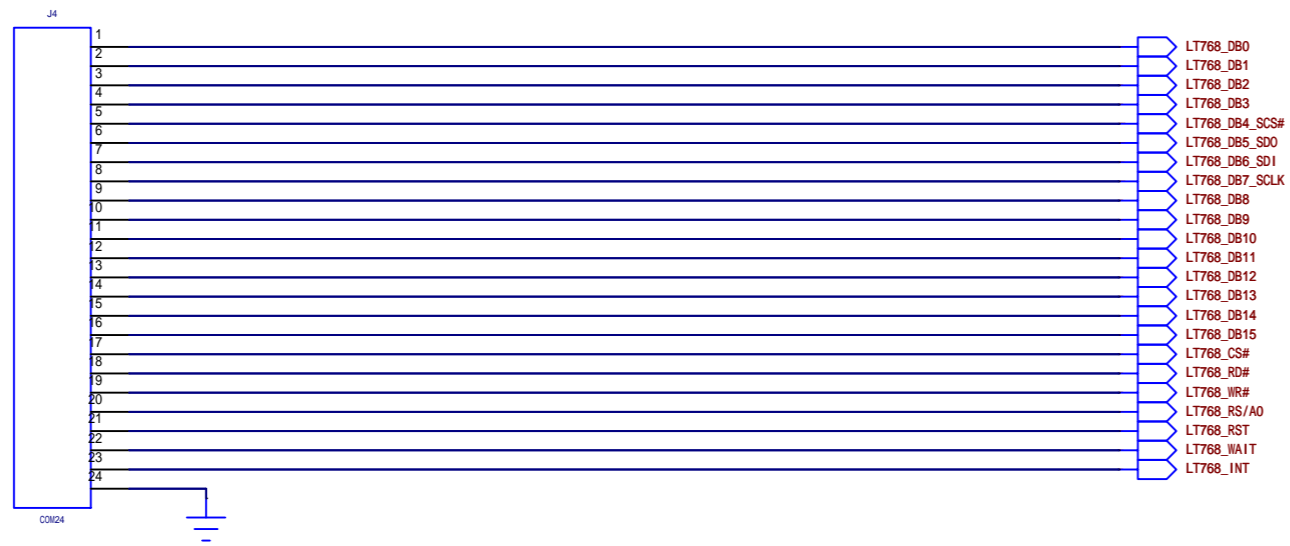
I2C

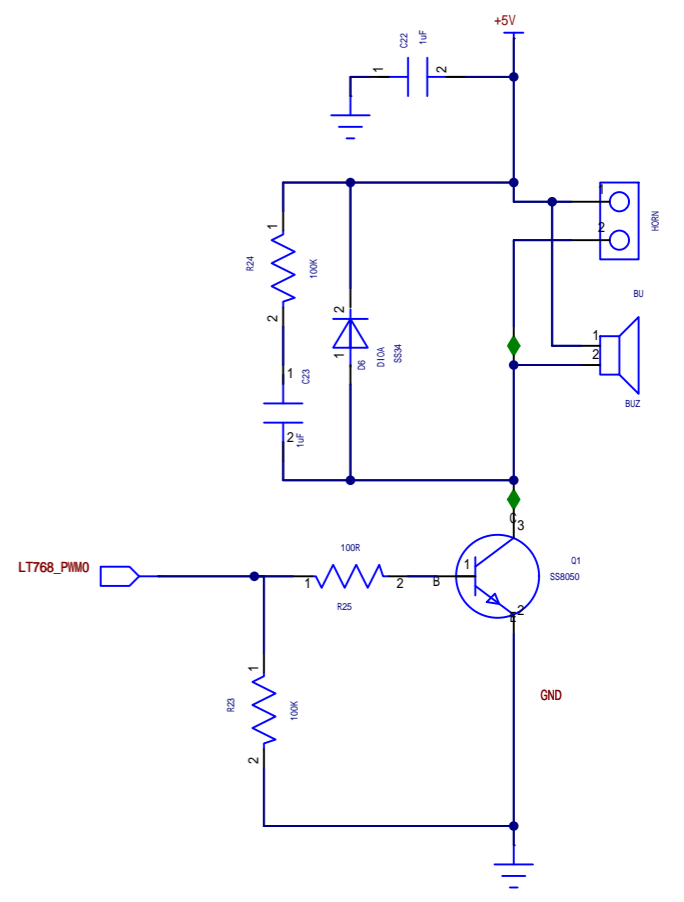
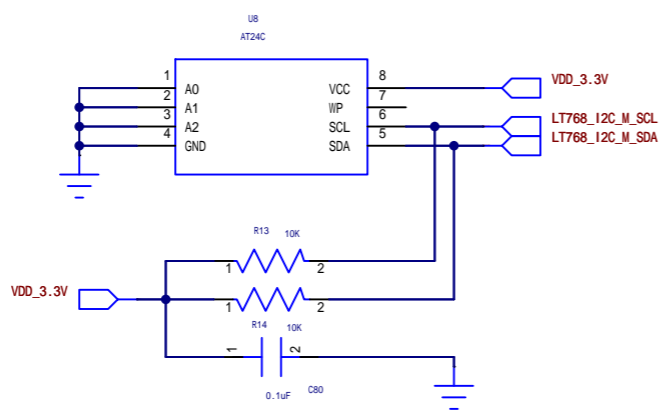


4 SPI



LPT 16BIT





# LCD interface display

