

LT768x Library for Arduino IDE

前言： Arduino 是一个开放原始码的单芯片微控制器，它使用了 Atmel AVR 单芯片（已被为 Microchip 收购），采用了开放原始码的软硬件平台，建构于简易输出/输入（simple I/O）接口板，并且具有使用类似 Java、C 语言的 Processing / Wiring 开发环境。为了让这类微控制器能使用到 LEVETOP（乐升电子）的 TFT 图形加速控制芯片，开发具有 TFT-LCD 显示屏的产品，LEVETOP 提供了适用于 Arduino IDE 的链接库，并以 Arduino Mega 2560 控制器板为例来说明如何使用。



Arduino Mega2560 是一款基于 ATmega2560(datasheet)的微控制器板。它有 54 个数字输入/输出引脚（其中 15 个可用作 PWM 输出）、16 个模拟输入、4 个 UART（硬件串行端口）、1 个 16 MHz 晶体震荡器、1 个 USB 连接、1 个电源插座、1 个 ICSP 头和 1 个重置按钮。它包含了支持微控制器所需的一切；只需通过 USB 线将其连至计算机或者通过 AC-DC 适配器或电池为其供电即可开始。以下将举例说明 Mega2560 连接到 LT7683 的方式，及将 LT768 库整合到 Arduino IDE 上，而关于 LT768 的硬件与函数库信息，请参考 LT768x 规格书与应用手册。

一、Arduino MEGA2560 用 SPI 驱动 LT768 的对应管脚

	Arduino	LT7683
MOSI	PB2(MEGA2560 开发板: Pin51)	DB6
MISO	PB3(MEGA2560 开发板: Pin50)	DB5
SCK	PB1(MEGA2560 开发板: Pin52)	DB7
SS	PB0(MEGA2560 开发板: Pin53)	DB4
RESET	PA0(MEGA2560 开发板: Pin22) (可选)	RST#

二、Arduino MEGA2560 用 IIC 驱动 LT768 的对应管脚

	Arduino	LT7683
SDA	PD1(MEGA2560 开发板: Pin20)	DB6
SCL	PD0(MEGA2560 开发板: Pin21)	DB7
RESET	PA0(MEGA2560 开发板: Pin22) (可选)	RST#

三、添加 Arduino_LT768 库

1. 安装 Arduino IDE (Integrated Development Environment) : 可以通过访问 <https://www.arduino.cc/en/Main/Software> 下载。亦可执行 Levetop Arduino 文件夹中的 arduino-1.8.4-windows.exe 进行安装。
2. 添加 Arduino_LT768 库: 将名为【LT768】【LT768_Demo】【LT768_KEY】【LT768_LCD】【LT768_Lib】五个文件夹 COPY 到 Arduino IDE 的安装目录的 libraries 文件夹内。如:【C:\Program Files (x86)\Arduino\libraries】。
3. 打开程序: 程序位于 Levetop Arduino 文件夹中的 Arduino_LT768_DEMO 目录下。
注: Arduino_LT768_DEMO 程序内已包含 5 个库的头文件, 无需再次添加。
4. 添加自制的库: 把自制库文件夹复制到 Arduino IDE 的所在文件夹中的 libraries 文件夹内。在 Arduino IDE 中添加自制库的头文件: 你可以在【Arduino IDE 菜单>项目>载入库】中看到新增加的自制库, 点击即可添加。

四、添加 SPI 或 Wire 库

- 1、使用 Arduino 的 SPI 接口驱动 LT768: 需到【菜单>项目>载入库>管理库】中下载最新的 SPI 库, 按照上文第三点的方法添加。你也可以直接添加 Levetop Arduino 文件夹中的 SPI 库。同时, 需要把 LT768_LCD.h 头文件中的宏定义参数 [Arduino_SPI](#) 设为 1, [Arduino_IIC](#) 设为 0。
- 2、使用 Arduino 的 I2C 接口驱动 LT768: 需到【菜单>项目>载入库>管理库】中下载最新的 Wire 库, 按照上文第三点的方法添加。你也可以添加 Levetop Arduino 文件夹中的 Wire 库。同时, 需要把 LT768_LCD.h 头文件中的宏定义参数 [Arduino_IIC](#) 设为 1, [Arduino_SPI](#) 设为 0。

五、调用库中的方法

- 1、需要查看各个库的方法, 你可以在【Lib_List.pdf】档案中查找。
- 2、调用方法: 格式写为 [库名.方法\(参数\)](#); 即可, 如:

```
LT768_KEY.KEY_Init();
LT768_LCD.Parallel_Init();
LT768_Lib.LT768_Init();
LT768_Demo.StartUp_picture();
LT768.Display_ON();
LT768_KEY.Waiting_Key();
LT768_Demo.Main_GUI();
```

若需查看 LT768_Lib 类中每个方法的功能, 请参考【LT768_AP-Note_Vxx_CH.pdf】档案。

六、使用 Arduino MEGA2560 开发板+LT768x 开发板的供电问题

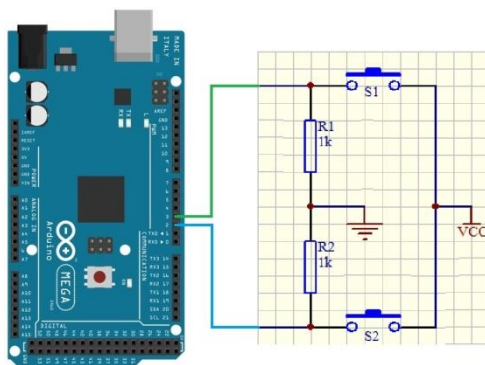
如使用 Arduino MEGA2560 开发板+LT768x 开发板进行开发，Arduino MEGA2560 与 LT768x 需共享同一电源，以保证双方同时上电，正常运行。Arduino MEGA2560 供电电压为 5V；LT768x 供电电压为 3.3V。

七、简易 Demo 程序

- 1、文件中提供了一个实现简易功能的 [Arduino_LT768_Basic](#) 程序：循环显示 Red、Green、Blue 三种颜色以及一张图片（Flash 中地址为 0 的分辨率为 1024*600 的图片）。
- 2、Levetop Arduino 文件夹中的 [Arduino_LT768_Basic](#) 程序，对应的库只有一个，也就是 LT768_Basic 库，使用该程序时，只需把这个文件夹复制到 Arduino IDE 的安装目录的 libraries 文件夹内即可。

八、完整的功能选择按键及 Demo 程序使用说明

- 1、文件中还提供了一个完整的 Demo 程序 [Arduino_LT768_DEMO](#)，对应的库为 LT768_Demo 库，使用该程序时，只需把这个文件夹复制到 Arduino IDE 的安装目录的 libraries 文件夹内即可。此 Demo 程序需要用到两个按键，用于控制 Demo 程序，下图是 Arduino MEGA2560 开发板的按键连接电路：



- 2、接通电源，显示开机画面，按下按键进入功能选择界面，按下 S1 或 S2 进行功能选择，选择完毕，长按 S1 或 S2 超过 0.5 秒，即可进入选中的功能，在程序运行的过程中，随时可以按下 S1 或 S2 返回功能选择界面。

附件：LT768x 系列 TFT 绘图加速控制器

Part No.	Resolution	Colors	Panel Type	MCU IF				Embed Font	Graphics Engine				Scroll & Rotation	Text & Graphic Cursor	PWM / GPIO	Package
				Parallel	4w-SPI	3w-SPI	IIC		Geo-metric	BTE	Alpha-Ble nding	PIP				
LT7681	640*480	16.7M	RGB	8/16bits	v	v	v	128Mb	v	v	v	v	v	v	2 / 28	128-LQFP
LT7683	1024*768	16.7M	RGB	8/16bits	v	v	v	128Mb	v	v	v	v	v	v	2 / 28	128-LQFP
LT7686	1280*1024	16.7M	RGB	8/16bits	v	v	v	128Mb	v	v	v	v	v	v	2 / 28	128-LQFP
LT7680A-R	1280*1024	262K	RGB	--	v	v		128Mb	v	v	v	v	v	v	2 / 2	68-QFN
LT7680B-R	480*320	262K	RGB	--	v	v	v	128Mb	v	v	v	v	v	v	2 / 2	68-QFN