

# LT268B

## 小尺寸 TFT 串口屏控制芯片

*Small Type Uart TFT Panel Controller*

---

# 规格书

V1.2

## 目 录

1. 芯片介绍.....	4
2. 系统应用方块图 .....	4
3. 内部方块图 .....	5
4. 功能简介.....	5
5. 芯片脚位图 .....	6
6. 引脚信号说明 .....	6
6.1 Uart 串口信号 .....	6
6.2 MCU 屏接口信号.....	7
6.3 SPI Flash 接口信号 .....	8
6.4 触控屏信号.....	8
6.5 USB 控制信号.....	9
6.6 SCI/SPI 扩展信号 .....	9
6.7 其他控制信号.....	9
6.8 晶振与电源信号 .....	10
7. 电气特性.....	12
7.1 极限参数 .....	12
7.2 DC 电气参数.....	12
8. 硬件接口.....	14
8.1 主控端 MCU 通讯接口.....	14
8.2 MCU 屏的控制接口 .....	14
8.3 SPI Flash 控制接口 .....	15
8.4 USB 接口 .....	15
8.5 触控屏接口.....	16
8.6 背光控制接口.....	16
8.7 声音输出接口.....	17
8.8 时钟信号 .....	17
8.9 复位.....	17

8.10 SPI/SCI 扩展接口 .....	18
9. 显示功能.....	19
9.1 串口指令 .....	19
9.2 LT268B 串口屏协议表.....	20
9.3 RS-232(UART) 通讯协议 .....	23
10.参考原理图 .....	25
11.封装信息.....	26
12.版本记录.....	28
13.版权说明.....	28

## 小尺寸串口屏控制芯片

### Small Type Uart TFT Panel Controller

#### 1. 芯片介绍

LT268B 是一款针对小尺寸 MCU 屏所设计的 Uart 串口屏控制芯片。其内部采用 Cortex-M4 的 32bit MCU 核心架构，主要的功能就是提供 Uart 串口通讯，让主控端 MCU 透过简易的指令就能轻易的将要显示到 TFT 屏的内容传递给小尺寸 MCU 屏上的 TFT 驱动器 (Driver)，LT268B 内部硬件及程序提供图形处理功能，能够提升 TFT 显示效率，及降低主控端 MCU 处理图形显示的时间，LT268B 支持小尺寸 MCU 接口的 TFT 屏，通常是 3.5" 以下、显示分辨率为 480\*320 (HVGA) 以内，提供 SPI 或 8 位的 MCU 接口。



LT268B 内部的主频可达 150MHz，含有 512KB Flash、256KB SRAM，除了提供 Uart 串口通讯，也提供一 SPI Flash 接口，外接的 SPI Flash 可以用来储存图片、动画、字库等信息。LT268B 可以配合 乐升半导体 开发的 PC 上位机软件 (UI\_Editor / UartTFT\_Tool)，直接在计算机上进产品的 UI 显示接口开发，除了提升显示效率外，也大幅缩短 TFT 显示功能的开发周期。LT268B 内建串口指令功能包括图片显示、GIF 动画显示、循环图片显示、开机画面显示、进度条显示、文字字符串显示、二维码产生，及几何图形显示如画线、画圆、画三角形、画矩形等功能。LT268B 的显示功能非常适合用在有小尺寸 TFT-LCD 屏的电子产品上，如各式小家电、智能家电、工业控制板、电子仪器、医疗设备、小型检测设备等产品。

#### 2. 系统应用方块图

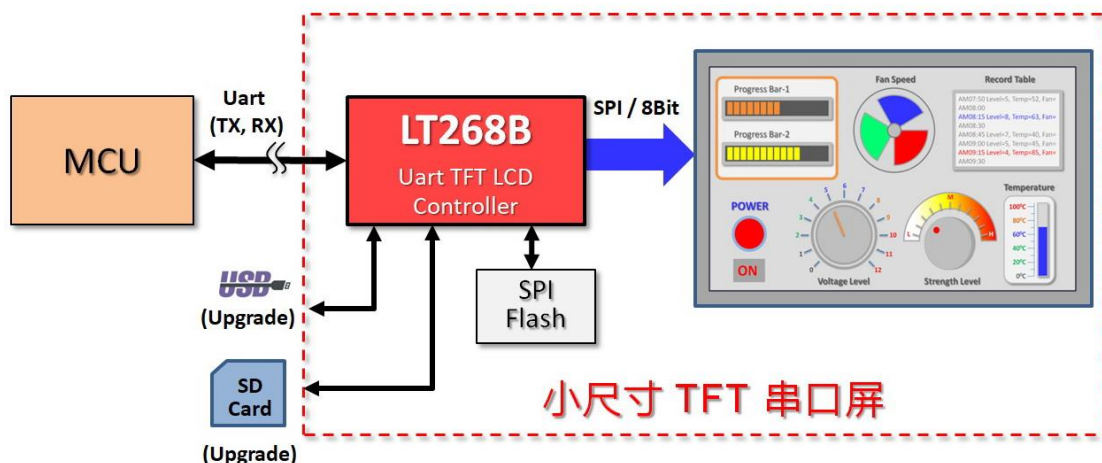


图 2-1: LT268B 设置在 LCD 模块上

### 3. 内部方块图

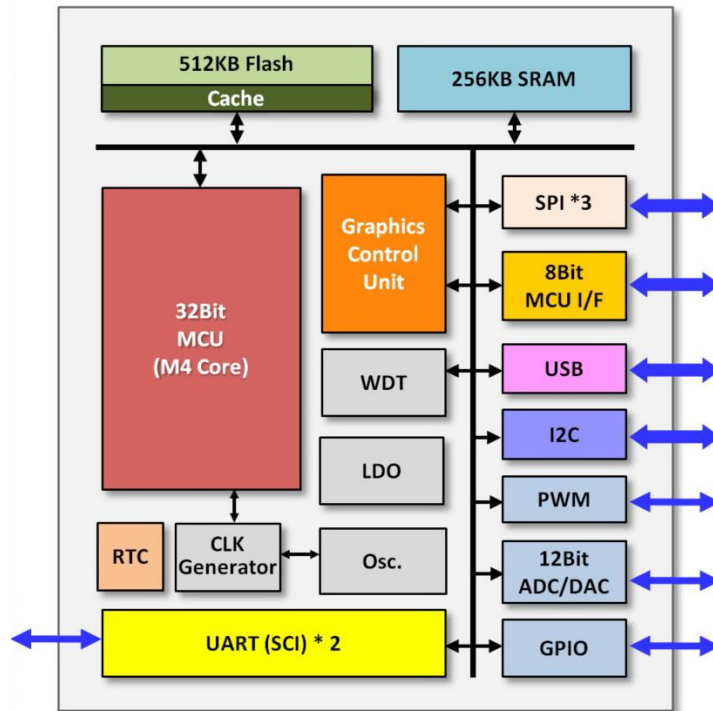


图 3-1: LT268B 内部方块图

### 4. 功能简介

- 支持 Uart 串口屏通讯、Boudrate 达 115,200bps
- 内建高效 32Bit M4 核 MCU 解析串口屏指令，含有 512KB Flash（用户可用到 508KB）、256KB SRAM
- 可以支持 SPI 串口 / 8bit 并口的 MCU 屏
- 支持外部 SPI Flash，可储存图片、动画、字库等信息
- 支持图片显示、GIF 动画显示、循环图片显示、开机画面显示、进度条显示、文字字符串显示指令功能
- 支持画点、线、圆、三角形、矩形等绘图指令功能
- 支持二维码产生器功能
- 支持 UartTFT\_Tool 及 UI\_Editor 开发软件
- 支持电阻式/电容式触控屏
- 支持 USB 更新程序及更新 SPI Flash 数据功能
- 提供 PWM/GPIO 输出
- 提供 DAC 音频输出
- 提供多组 SPI/SCI 接口
- 内建 RTC 时钟
- 内建时钟信号源
- 工作电压：3.0~3.6V
- QFN-48Pin (6mm\*6mm)

## 5. 芯片脚位图

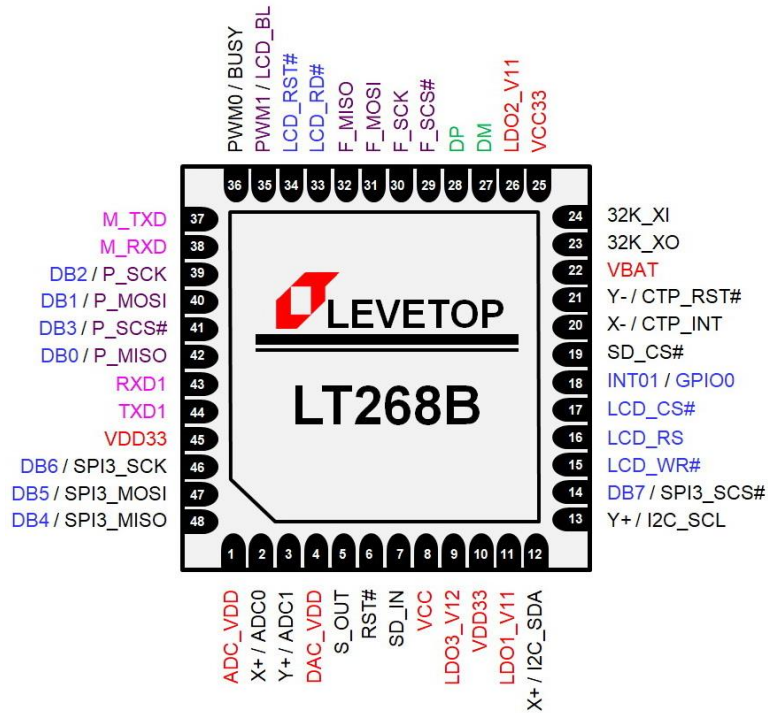


图 5-1: LT268B 引脚图 (QFN-48Pin)

## 6. 引脚信号说明

### 6.1 Uart 串口信号

表 6-1: Uart 串口信号

Pin#	引脚名称	I/O	功能说明
38	M_RXD	I	<b>串口通信(Uart) 接收数据输入</b> 这是 Uart 串行通信接口的数据输入口, 用来接收主控端 MCU 的 TX 送来指令信号。
37	M_TXD	O	<b>串口通信(Uart) 发送数据输出</b> 这是 Uart 串行通信接口的数据输出口, 用来传送指令信号到主控端 MCU 的 RX。
36	BUSY	O	<b>忙状态输出</b> 此脚为串口屏的忙状态输出, 主控端可以由此信号了解串口屏是否为忙状态。 此脚也可以做作为 PWM[2] 输出或是仿真 ARM 调试模式的串行数据输入输出数据信号线 SWIO。

## 6.2 MCU 屏接口信号

表 6-2: MCU 屏接口信号

Pin#	引脚名称	I/O	功能说明
41	P_SCS#	O	<b>MCU 屏上的 SPI 芯片选择信号</b> 此信号为 LT268B 对外部 SPI 屏的片选输出。此信号与 DB[3]信号共享。
42	P_MISO	I	<b>MCU 屏上的 SPI 数据输入信号</b> 此信号为 LT268B 由外部 SPI 屏的读取数据输入。此信号与 DB[0]信号共享。
40	P_MOSI	O	<b>MCU 屏上输出到 SPI 的数据信号</b> 此信号为 LT268B 输出数据到外部 SPI 屏。此信号与 DB[1]信号共享。
39	P_SCK	O	<b>MCU 屏上的 SPI 串行时钟信号</b> 此信号是提供 SPI 屏的时钟信号输出。此信号与 DB[2]信号共享。
16	LCD_RS	O	<b>输出到 MCU 屏上的 RS/A0 信号</b> 使用 SPI 屏时，为 LT268B 输出到 SPI 屏的 A0 信号。
14, 46, 47, 48, 41, 39, 40, 42	DB[7:0]	IO	<b>8Bit 的 MCU 屏数据信号</b> 这些信号为 LT268B 对外部 8Bit MCU 屏的数据传输信号。当使用 SPI 屏的接口时 DB[3:0]这些信号将作为 SPI 屏控制信号；DB[7:4]这些信号将作为另一组 SPI 接口控制信号。
17	LCD_CS#	O	<b>8Bit 的 MCU 屏芯片选择信号</b> 这些信号为 LT268B 对外部 8Bit MCU 屏的数据传输信号。
15	LCD_WR#	O	<b>8Bit 的 MCU 屏写入控制信号</b> 这些信号为 LT268B 对外部 8Bit MCU 屏的数据传输信号。
33	LCD_RD#	O	<b>8Bit 的 MCU 屏读取控制信号</b> 这些信号为 LT268B 对外部 8Bit MCU 屏的数据传输信号。
34	LCD_RST#	O	<b>复位输出信号</b> 此引脚是提供 SPI 屏或是 8Bit MCU 屏的复位信号，当 LCD_RST# = 0 时，将对 TFT 屏产生复位动作。

### 6.3 SPI Flash 接口信号

表 6-3: SPI Flash 接口信号

Pin#	引脚名称	I/O	功能说明
29	F_SCS#	O	<b>SPI Flash 的芯片选择信号</b> 此信号为 LT268B 对外部 SPI Flash 的片选输出。
32	F_MISO	I	<b>接收 SPI Flash 的数据输入信号</b> 此信号为 LT268B 由外部 SPI Flash 的读取数据输入。
31	F_MOSI	O	<b>输出到 SPI Flash 的数据信号</b> 此信号为 LT268B 输出数据到外部 SPI Flash。
30	F_SCK	O	<b>SPI 串行时钟信号</b> 此引脚是提供到外部 SPI Flash 的时钟信号输出。

### 6.4 触控屏信号

表 6-4: 触控屏信号

Pin#	引脚名称	I/O	功能说明
21	Y-	I	电阻屏 Y- 信号
20	X-	I	电阻屏 X- 信号
3, 13	Y+	I	电阻屏 Y+ 信号, 使用时此 2 根信号必须连接在一起。
2, 12	X+	I	电阻屏 X+ 信号, 使用时此 2 根信号必须连接在一起。
13	I2C_SCL	O	使用电容屏时为电容屏上的 I2C 时钟信号。此信号与 Y+ 的其中一根信号共享。
12	I2C_SDA	IO	使用电容屏时为电容屏上的 I2C 数据信号。此信号与 X+ 的其中一根信号共享。
21	CTP_RST#	O	使用电容屏时为电容屏上的复位信号。此信号与 Y- 信号共享。
20	CTP_INT	I	使用电容屏时为电容屏上的 I2C 中断信号。此信号与 X- 信号共享。



## 6.5 USB 控制信号

表 6-5: USB 控制信号

Pin#	引脚名称	I/O	功能说明
28	DP	IO	<b>USB 数据端 (Positive)</b> 此为 USB 数据端 DP 的信号。LT268B 可以透过 USB 接口更新内部 MCU 程序及外接 SPI Flash 内的数据。
27	DM	IO	<b>USB 数据端 (Negative)</b> 此为 USB 数据端 DM 的信号。

## 6.6 SCI/SPI 扩展信号

表 6-6: SCI/SPI 扩展信号

Pin#	引脚名称	I/O	功能说明
43	RXD1	I	<b>串口通信(Uart) #1 接收数据输入</b> 这是第 2 组 Uart 串行通信接口的数据输入口，用来接收其他组件的 TX 送来信号。
44	TXD1	O	<b>串口通信(Uart) #1 发送数据输出</b> 这是第 2 组 Uart 串行通信接口的数据输出口，用来传送信号到其他元件的 RX。
14	SPI3_SCS#	O	<b>SPI #3 芯片选择信号</b> 此信号为第 3 组 SPI 的片选输出。与 DB[7] 共享。
48	SPI3_MISO	I	<b>SPI #3 数据输入信号</b> 此信号为第 3 组 SPI 的读取数据输入。与 DB[4]信号共享。
47	SPI3_MOSI	O	<b>SPI #3 的数据信号</b> 此信号为第 3 组 SPI 输出数据。与 DB[5]信号共享。
46	SPI3_SCK	O	<b>SPI #3 串行时钟信号</b> 此信号为第 3 组 SPI 的时钟信号输出。与 DB[6]信号共享。

## 6.7 其他控制信号

表 6-7: 其他控制信号

Pin#	引脚名称	I/O	功能说明
19	SD_CS#	O	<b>SD 卡 (SPI 模式) 片选信号</b> 此信号用在 SPI 模式的 SD 卡，作为片选信号。
7	SD_IN	I	<b>SD 卡 (SPI 模式) 侦测信号</b>
39	SD_CLK	O	<b>SD 卡 (SPI 模式) 时钟信号</b> 此信号与 MCU 屏上的 SPI 串行时钟信号 P_SCK 及并口 DB[2] 信号共享。

Pin#	引脚名称	I/O	功能说明
40	SD_MOSI	O	<b>SD 卡 (SPI 模式) 数据输出信号</b> 此信号与 MCU 屏上输出到 SPI 的数据信号 P_MOSI 及并口 DB[1]信号共享。
42	SD_MISO	I	<b>SD 卡 (SPI 模式) 数据输入信号</b> 此信号与 MCU 屏上的 SPI 数据输入信号 P_MISO 及并口 DB[0]信号共享。
6	RST#	I	<b>复位输入信号</b> 当 RST# = 0 时, 将对内部 MCU 产生复位动作, 除了少数由 POR 才能复位的寄存器外, 大多数由 MCU 控制的寄存器将回复到默认值。
36	PWM0, BUSY	I	<b>PWM 0 输出</b> 此为 LT268B 内部 PWM 输出。 PWM[0] 可以做作为串口屏的 BUSY 忙状态输出。
35	PWM1, LCD_BL	I	<b>PWM 1 输出</b> 此为 LT268B 内部 PWM 输出。 PWM[1] 可以做作为串口屏的背光控制信号。
2, 3	ADC[0:1]	I	<b>模拟输入</b> 此为 LT268B 仿真信号输入, 可预留做其他控制信号使用。
5	S_OUT	O	<b>模拟输出</b> 此为 LT268B 仿真信号输出, 可作为音频输出或预留做其他控制信号使用。
18	INT01 GPIO0	IO	<b>中断输入 / 通用输出</b> 此信号可以做为中断输入, 或是当成普通的输出输入 IO 口。

## 6.8 晶振与电源信号

表 6-8: 晶振与电源信号

Pin#	引脚名称	I/O	功能说明
24	32K_XI	I	<b>External RTC Osc Input</b>
23	32K_XO	O	<b>External RTC Osc Output</b>
25	VCC33	PWR	<b>3.3V 电源输入 (USB)</b>
8	VCC	PWR	<b>3.3V 电源输入 (System)</b>
1, 4	AVDD	PWR	<b>3.3V ADC/DAC 电源输入</b>
22	VBAT	PWR	<b>2.2V~3.3V RTC 电池电源输入</b>
10, 45	VDD33	PWR	<b>3.3V 内核电源输出 (I/O)</b> 此引脚必须外接一个 1uF 和一个 0.1uF 滤波电容到地。

Pin#	引脚名称	I/O	功能说明
11	LDO1_V11	PWR	<b>1.1V 内核电源输出#1 (Flash)</b> 此引脚必须外接一个 1uF 和一个 0.1uF 滤波电容到地。
26	LDO2_V11	PWR	<b>1.1V 内核电源输出#2 (USB PHY)</b> 此引脚必须外接一个 1uF 和一个 0.1uF 滤波电容到地。
9	LDO3_V12	PWR	<b>1.2V 内核电源输出 (Core)</b> 此引脚必须外接一个 4.7uF 和一个 0.1uF 滤波电容到地。
-	Thermal Pad	-	<b>GND 接地散热焊盘</b> IC 的背部散热焊盘直接接地(VSS/GND)。

## 7. 电气特性

### 7.1 极限参数

表 7-1: 电气极限参数表

符号	参数描述	参数范围	单位
V <sub>CC</sub>	电源电压	-0.3 ~ 3.6	V
V <sub>IN</sub>	逻辑输入电压	-0.3 ~ V <sub>CC</sub> +0.3	V
V <sub>OUT</sub>	逻辑输出电压	-0.3 ~ V <sub>CC</sub> +0.3	V
P <sub>D</sub>	最大功耗	≤300	mW
T <sub>OPR_I</sub>	工作温度范围	-40 ~ 85	°C
T <sub>ST</sub>	储存温度范围	-55 ~ 125	°C
T <sub>SOL</sub>	最高焊接温度	260	°C

提示：最大极限值是指超出该工作范围时，芯片有可能损坏。推荐工作范围是指在该范围内，器件功能正常，但并不完全保证满足个别性能指针。电气参数定义了器件在工作范围内并且在保证特定性能指针的测试条件下的直流和交流电参数规范。对于未给定上下限值的参数，本规范不予保证其精度，但其典型值合理反映了器件性能。

### 7.2 DC 电气参数

表 7-2: DC 电气参数表

Parameter	Symbol	Min	Typical	Max	Unit
电源电压	V <sub>DD33</sub>	3	3.3	3.6	V
输入高电位	V <sub>IH</sub>	2	-	V <sub>DD33</sub>	V
输入低电位	V <sub>IL</sub>	V <sub>SS</sub>	-	0.3*V <sub>DD33</sub>	V
输出高电位	V <sub>OH</sub>	2.4	—	—	V
输出低电位	V <sub>OL</sub>	—	—	0.2*V <sub>DD33</sub>	V
上拉电阻	R <sub>PU</sub>	—	—	66	Kohm
Input Leakage Current @V <sub>DD33</sub> =max, V <sub>PAD</sub> =0 or V <sub>DD33</sub>	I <sub>IN</sub>			1.2	uA
Fail leakage Current @V <sub>DD33</sub> =0, V <sub>PAD</sub> =V <sub>DD</sub> =max	I <sub>PAD</sub>			1.2	uA
Off_state leakage current @V <sub>DD33</sub> =max, V <sub>PAD</sub> =0 or V <sub>DD33</sub>	I <sub>oZ</sub>			1.2	uA

(条件: V<sub>DD33</sub> = 3.3V, T<sub>A</sub> = 25 °C)

**表 7-3: ESD 保護**

Parameter	Symbol	Max	Unit
ESD target for human body model	HBM	2000	V
CDM	CDM	500	V
Latch Up	Latch Up	200	mA

**表 7-4: 功耗参数表**

Parameter	Min	Typical	Max	Unit
Operation Mode @120MHz	--	15	--	mA
Sleep Mode	--	50	--	uA
Standby Mode	--	6	--	uA
Deep Sleep Mode	--	0.3	--	uA
RTC Mode (Battery)	--	2	--	uA

## 8. 硬件接口

### 8.1 主控端 MCU 通讯接口

LT268B 与主控端 MCU 通信的模式是透过 UART 接口, 相关的软件设置及通讯协议可以参考本公司的上下位机软件使用说明书。

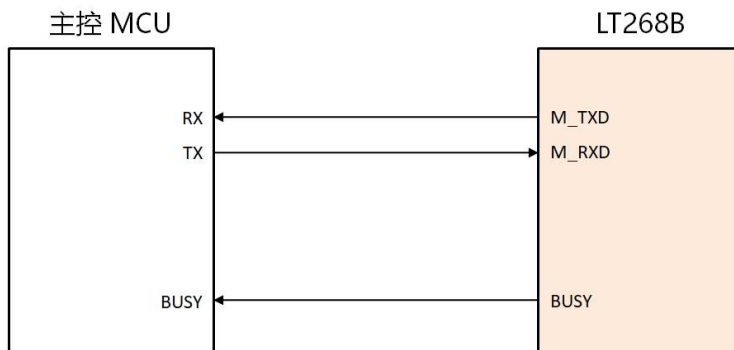


图 8-1: 与主控端 MCU 的通信模式

### 8.2 MCU 屏的控制接口

LT268B 与 MCU 型式的 TFT 屏可以透过 SPI 串口或是 8 位并口模式连接。

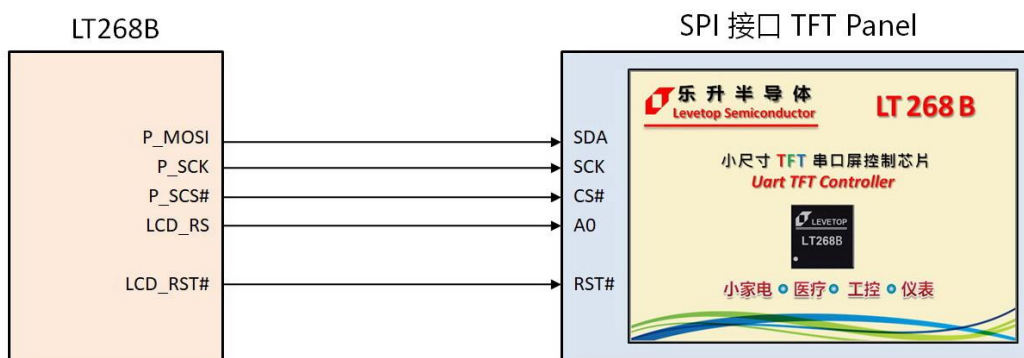


图 8-2: LT268B 与 SPI 接口的 MCU 模块连接

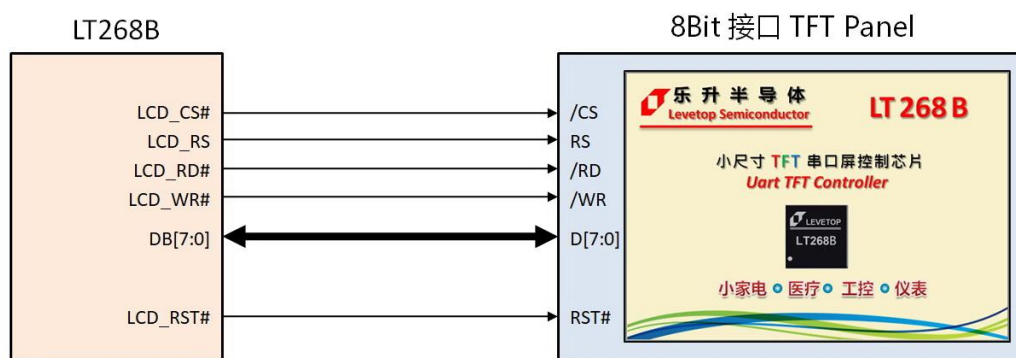


图 8-3: LT268B 与 8 位并口的 MCU 模块连接

### 8.3 SPI Flash 控制接口

LT268B 内部有 2 组 SPI Master 接口，一组如上图所示，可以接到 SPI 的 MCU 屏，另一组则是接到外部 SPI Flash，外接的 SPI Flash 用来储存图片、动画、字库等信息，当 LT268B 收到主控端透过 Uart 送来的串口指令后，会依据指令要求的动作到 SPI Flash 内提取图片等信息，然后将数据传送到 MCU 屏。而透过 USB 端口可以用专用 PC 软件(参考 LT268 应用手册)更新 SPI Flash 内的数据。

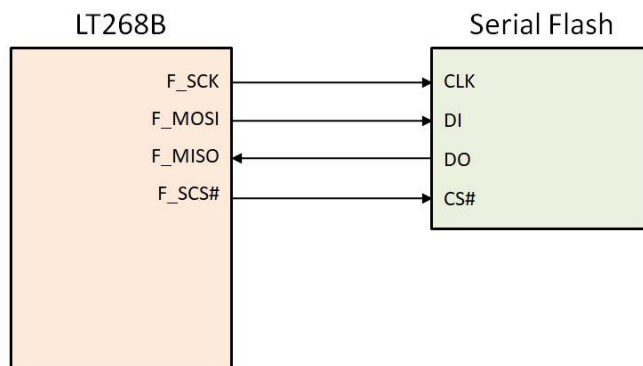


图 8-4 : LT268B 连接到 SPI Flash 的应用电路

### 8.4 USB 接口

LT268B 提供 USB 接口，透过 USB 接口可以用专用 PC 软件更新内部 MCU 程序及外接 SPI Flash 内的数据，详细操作模式请参考 LT268B 应用手册 (LT268B\_UartTFT\_AP Note\_Vxx\_CH.pdf)。

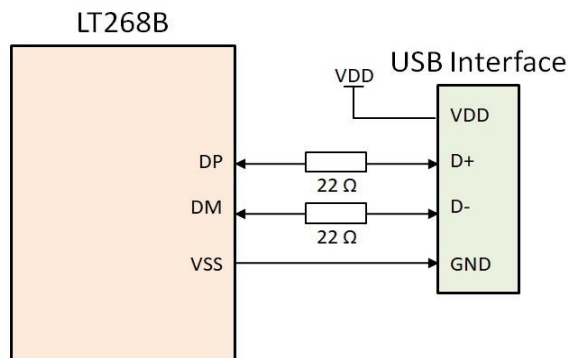


图 8-5 : LT268B 连接到 USB 的应用电路

### 8.5 触控屏接口

LT268B有仿真信号输入，可以用来连接电阻式触控屏，并且配合内部程序将触控信息传递给主控端，如下图 8-6，连接电容式触控屏如下图 8-7。

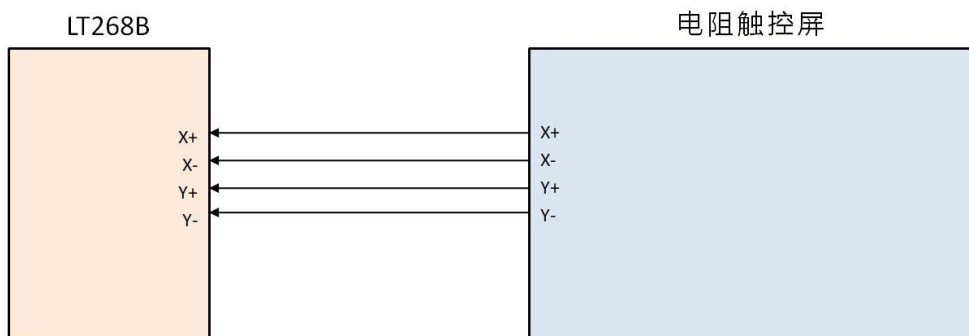


图 8-6：LT268B 连接到电阻式触控屏

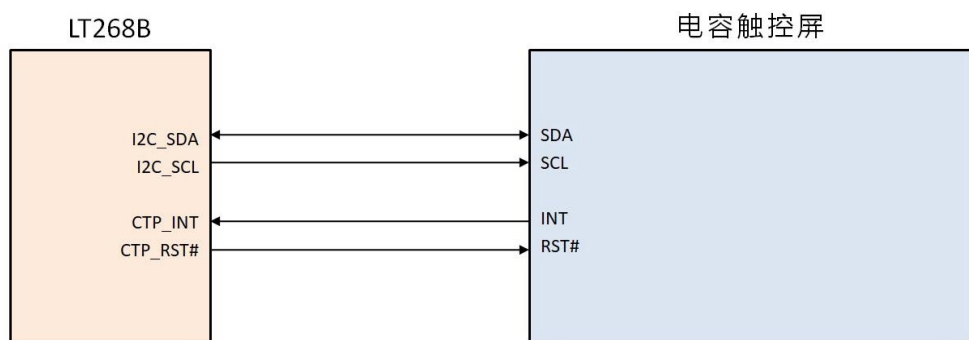


图 8-7：LT268B 连接到电容式触控屏

### 8.6 背光控制接口

LT268B 提供一背光控制接口，可以用来控制 TFT 背光，参考原理图如下：

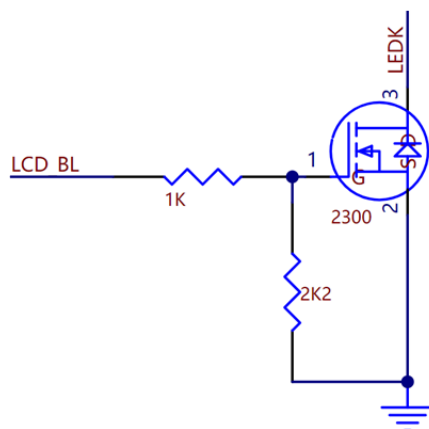


图 8-8：背光控制参考原理图



### 8.7 声音输出接口

LT268B 提供一个由 DAC 产生的声音输出接口 S\_OUT，可以用来作为声音拨放，GPIO0 可以用来开启或是关闭声音输出电路，参考原理图如下：

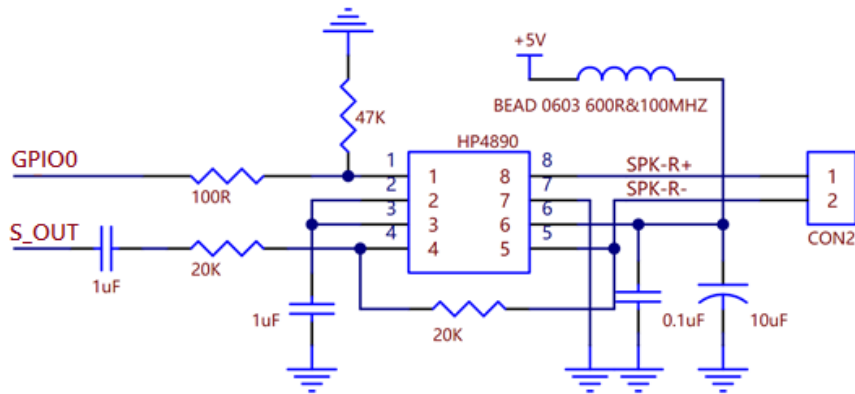


图 8-9：声音输出参考原理图

### 8.8 时钟信号

LT268B 内部有时钟源，供给内部系统时钟信号，外部不需要使用其他晶振电路，而内部最高运行时钟频率为 120MHz。如果使用内建的 RTC (Real Time Clock)，则需要提供一 32.768KHz 的晶振电路：

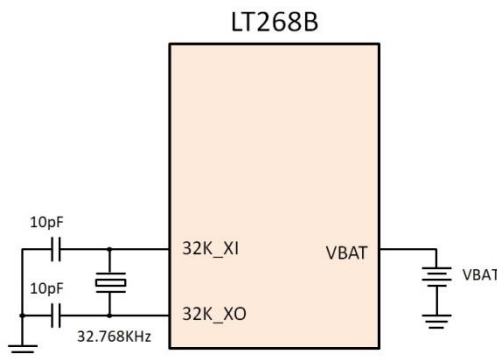


图 8-10：RTC 参考原理图

### 8.9 复位

LT268B 的硬件复位来源有 2 种，2 种复位都会经过内部时钟做同步处理：

- 电源开启复位 (Power on Reset)
- 外部复位输入信号 (External Reset Pin, RST#)

此外 LT268B 还提供一硬件复位信号 LCD\_RST#，作为给 MCU 屏进行硬件复位用，如图 8-2、8-3。

### 8.10 SPI/SCI 扩展接口

除了 TFT 串口屏的必要引脚外, LT268B 还可以提供一些引脚供外部 SPI 元件, 或是需要做串口通讯的元件, 参考原理图如下:

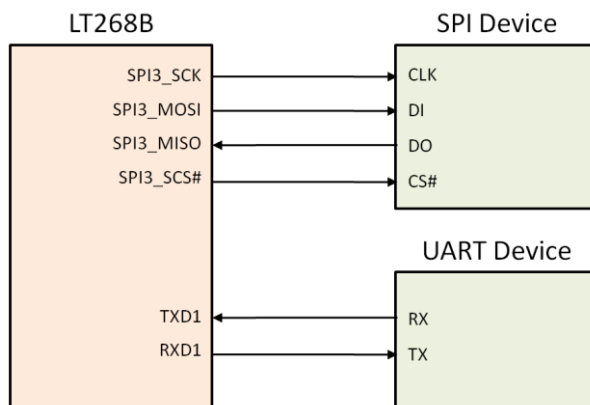


图 8-11 : 额外的 SPI、SCI 接口参考原理图

## 9. 显示功能

### 9.1 串口指令

LT268B 支持的 TFT 串口屏指令，包括图片静态显示、图片动态显示、文字显示、几何图形等等，如下表 9-1 所示。而随着不同硬件与功能需求，会不定期的增加指令让 LT268B TFT 串口屏能有更广的应用。

表 9-1: 串口屏指令集

主功能	细项功能	指令码 (1Byte)	主功能	细项功能	指令码 (1Byte)
显示图片	单张/多张图片	80h, 8Ah, 8Fh	几何图形	画点	DFh
	循环拨放	81h, 84h		直线	E0h
	GIF 动画	88h, 89h		空心圆形	E1h
	弹出图片	D8h		实心圆形	E2h
	循环卷动	D9h, DBh		带框实心圆形	E3h
	数字图片	90h, 91h		空心椭圆	E4h
	显示控件图片	显示单一控件图片		A0h	实心椭圆形
取消单一控件图片		A1h		带框实心椭圆	E6h
虚拟控件		A2h		空心矩形	E7h
取消虚拟控件		A3h		实心矩形	E8h
指标与造图		进度条指标图		B0h	带框矩形
	环形指标图	DCh		空心圆角矩形	EAh
	二维码生成	98h		实心圆角矩形	EBh
显示字库	字库-1~4	C0h~C3h		带框圆角矩形	ECh
背光亮度	设置亮度	BAh		空心三角形	EDh
	On/Off	BCh		实心三角形	EEh
设定时钟	设定时钟	8Ch		带框三角形	EFh
	读取时钟	8Dh		圆柱体	F4h
显示时钟	显示数字时钟	92h		表格视窗	F6h
开机	开机指令	9Ah/00		寄存器	寄存器指令
指令合并	执行组合指令	9Ah	电阻屏校验	电阻屏校验指令	8Bh
Wav 檔	播放	B8h	串口屏侦测	联机检查	BEh
	停止	B9h		版本侦测	BFh

在使用 TFT 串口屏之前必须要用上位机软件做开发，乐升半导体提供了 **图文整合编译器 (UartTFT\_Tool.exe)** 及 **图文 UI 编辑器 (UI\_Editor.exe)** 两种上位机软件，两者都可以单独对 LT268B 的 TFT 串口屏进行设置及显示功能的开发，上位机软件开发时会使用到的图片、文字、动画等信息产生 Bin 檔，开发者必须透过 SPI Flash 烧录器将 Bin 檔烧录到 SPI Flash 内，然后透过 USB 转 RS232 的控制线对 TFT 串口屏进行模拟，也就是做 TFT 屏显示画面的前期验证，详细的操作请参考 LT268B 应用手册 (LT268B\_UartTFT\_AP Note\_Vxx\_CH.pdf)。

9.2 LT268B 串口屏协议表

表 9-2: 主控端与 LT268B 串口屏协议表

主功能	细项功能	主控端发送 (TFT 串口屏接收)						主控端接收 (TFT 串口屏发送)					
		起始码 (1Bytes)	指令码 (1Byte)	序号 (1Byte)	指令参数	CRC 码 (2Bytes)	结束码 (4Bytes)	起始码 (1Bytes)	指令码 (1Byte)	序号 (1Byte)	信息码/ 反馈码 (1Bytes)	CRC 码 (2Bytes)	结束码 (4Bytes)
显示图片	单张/ 多张图片	Start	80h	nn		CRC	End	Start	80h	nn	信息码	CRC	End
	单张/ 多张图片	Start	8Ah	nn		CRC	End	Start	8Ah	nn	信息码	CRC	End
	单张图片	Start	8Fh	nn	X, Y, PNG, Pnn	CRC	End	Start	8Fh	nn	信息码	CRC	End
	循环拨放	Start	81h	nn		CRC	End	Start	81h	nn	信息码	CRC	End
	取消循环 拨放	Start	84h	nn		CRC	End	Start	84h	nn	信息码	CRC	End
	GIF 动画	Start	88h	nn		CRC	End	Start	88h	nn	信息码	CRC	End
	取消 GIF 动 画	Start	89h	nn		CRC	End	Start	89h	nn	信息码	CRC	End
	弹出图片	Start	D8h	nn		CRC	End	Start	D8h	nn	信息码	CRC	End
	循环卷动	Start	D9h	nn		CRC	End	Start	D9h	nn	信息码	CRC	End
	取消循环卷 动	Start	DBh	nn		CRC	End	Start	DBh	nn	信息码	CRC	End
	数字图片 1	Start	90h	nn	ddd.d	CRC	End	Start	90h	nn	信息码	CRC	End
	数字图片 2	Start	91h	nn	ddd.d	CRC	End	Start	91h	nn	信息码	CRC	End
	显示控件图片	显示单一控 件图片	Start	A0h	nn		CRC	End	Start	A0h	nn	信息码	CRC
		按下控件图片时						Start	A0h	nn	31h	CRC	End
		放开控件图片时						Start	A0h	nn	30h	CRC	End
取消单一控 件图片		Start	A1h	nn		CRC	End	Start	A1h	nn	信息码	CRC	End
虚拟控件		Start	A2h	nn		CRC	End	Start	A2h	nn	信息码	CRC	End
			按下控件图片时						Start	A2h	nn	31h	CRC
	放开控件图片时						Start	A2h	nn	30h	CRC	End	
取消虚拟控 件	Start	A3h	nn		CRC	End	Start	A3h	nn	信息码	CRC	End	
指标与 造图	进度条 指标图	Start	B0h	nn	Value (2 Bytes)	CRC	End	Start	B0h	nn	信息码	CRC	End
	环形指标图	Start	DCh	nn	S_Angle, A_Angle	CRC	End	Start	DCh	nn	信息码	CRC	End
	二维码生成	Start	98h	nn	字符串	CRC	End	Start	98h	nn	信息码	CRC	End

表 9-2: 主控端与 LT268B 串口屏协议表 (续)

主功能	细项功能	主控端发送 (TFT 串口屏接收)						主控端接收 (TFT 串口屏发送)					
		起始码 (1Bytes)	指令码 (1Byte)	序号 (1Byte)	指令参数	CRC 码 (2Bytes)	结束码 (4Bytes)	起始码 (1Bytes)	指令码 (1Byte)	序号 (1Byte)	信息码/ 反馈码 (1Bytes)	CRC 码 (2Bytes)	结束码 (4Bytes)
显示 字串	字库-1	Start	C0h	nn	字符串 String	CRC	End	Start	C0h	nn	信息码	CRC	End
	字库-2	Start	C1h	nn	字符串 String	CRC	End	Start	C1h	nn	信息码	CRC	End
	字库-3	Start	C2h	nn	字符串 String	CRC	End	Start	C2h	nn	信息码	CRC	End
	字库-4	Start	C3h	nn	字符串 String	CRC	End	Start	C3h	nn	信息码	CRC	End
背光 亮度	设置亮度	Start	BAh		BL (00~0Fh)	CRC	End	Start	BAh	BL (00~0Fh)	信息码	CRC	End
	On/Off	Start	BCh		00 或 01	CRC	End	Start	BCh	00 或 01	信息码	CRC	End
Wav 檔	播放	Start	B8h		REP(Bit7) + WAV 编 号	CRC	End	Start	B8h	REP(Bit7) + WAV 编号	信息码	CRC	End
	停止	Start	B9h			CRC	End	Start	B9h	00	信息码	CRC	End
开机指令	开机指令	Start	9Ah	00		CRC	End	Start	9Ah	00	信息码	CRC	End
合并指令	合并指令	Start	9Ah	nn		CRC	End	Start	9Ah	nn	信息码	CRC	End
设定 时钟	设定时钟	Start	8Ch		Y, M, D, H, M, S, W (7 Bytes)	CRC	End	Start	8Ch	00	信息码	CRC	End
	读取时钟	Start	8Dh			CRC	End	Start	8Dh	Y, M, D, H, M, S, W (8)	信息码	CRC	End
显示 时钟	显示数字 时间、日期	Start	92h	nn		CRC	End	Start	92h	nn	信息码	CRC	End
电阻屏 校验	电阻屏 校验	Start	8Bh			CRC	End	Start	8Bh	00	信息码	CRC	End
串口屏 侦测	联机检查	Start	BEh			CRC	End	Start	BEh	00	5Ah, or 55h	CRC	End
	版本检查	Start	BFh			CRC	End	Start	BFh	MCU Code(5Byte s) + Module Info. (42)	信息码	CRC	End
寄存 器控 制	执行 9A 指令	Start	CAh	Reg		CRC	End	Start	CAh	nn	信息码	CRC	End
	设定寄 存器	Start	CBh	Reg		CRC	End	Start	CBh	nn	信息码	CRC	End
	写入数 据	Start	CCh	Data		CRC	End	Start	CCh	nn	信息码	CRC	End
	读取数 据	Start	CDh	00		CRC	End	Start	CDh	Data	信息码	CRC	End
	寄存器 数据加 1	Start	CEh	Reg		CRC	End	Start	CEh	nn	信息码	CRC	End
	寄存器 数据减 1	Start	CFh	Reg		CRC	End	Start	CFh	nn	信息码	CRC	End

表 9-2: 主控端与 LT268B 串口屏协议表 (续)

主功能	细项功能	主控端发送 (TFT 串口屏接收)						主控端接收 (TFT 串口屏发送)					
		起始码 (1Bytes)	指令码 (1Byte)	序号 (1Byte)	指令参数	CRC 码 (2Bytes)	结束码 (4Bytes)	起始码 (1Bytes)	指令码 (1Byte)	序号 (1Byte)	信息码/ 反馈码 (1Bytes)	CRC 码 (2Bytes)	结束码 (4Bytes)
几何图形	画点	Start	DFh	nn		CRC	End	Start	DFh	nn	信息码	CRC	End
	直线	Start	E0h	nn		CRC	End	Start	E0h	nn	信息码	CRC	End
	空心圆形	Start	E1h	nn		CRC	End	Start	E1h	nn	信息码	CRC	End
	实心圆形	Start	E2h	nn		CRC	End	Start	E2h	nn	信息码	CRC	End
	带框实心圆形	Start	E3h	nn		CRC	End	Start	E3h	nn	信息码	CRC	End
	空心椭圆	Start	E4h	nn		CRC	End	Start	E4h	nn	信息码	CRC	End
	实心椭圆	Start	E5h	nn		CRC	End	Start	E5h	nn	信息码	CRC	End
	带框实心椭圆	Start	E6h	nn		CRC	End	Start	E6h	nn	信息码	CRC	End
	空心矩形	Start	E7h	nn		CRC	End	Start	E7h	nn	信息码	CRC	End
	实心矩形	Start	E8h	nn		CRC	End	Start	E8h	nn	信息码	CRC	End
	带框矩形	Start	E9h	nn		CRC	End	Start	E9h	nn	信息码	CRC	End
	空心圆角矩形	Start	EAh	nn		CRC	End	Start	EAh	nn	信息码	CRC	End
	实心圆角矩形	Start	EBh	nn		CRC	End	Start	EBh	nn	信息码	CRC	End
	带框圆角矩形	Start	ECh	nn		CRC	End	Start	ECh	nn	信息码	CRC	End
	空心三角形	Start	EDh	nn		CRC	End	Start	EDh	nn	信息码	CRC	End
	实心三角形	Start	EEh	nn		CRC	End	Start	EEh	nn	信息码	CRC	End
	带框三角形	Start	EFh	nn		CRC	End	Start	EFh	nn	信息码	CRC	End
	圆柱体	Start	F4h	nn		CRC	End	Start	F4h	nn	信息码	CRC	End
	表格视窗	Start	F6h	nn		CRC	End	Start	F6h	nn	信息码	CRC	End

### 9.3 RS-232(UART) 通讯协议

主控端的系统或是主板透过 UART 串口传递显示命令给 LT268B TFT 串口屏时，除了 **指令码**、**序号**、**指令参数** 外还要加上 1 个 Byte 的 **起始码** (固定为 0xAA)、2 个 Byte 的 **CRC 码**、4 个 Byte 的 **结束码** (固定为 0xE4、0x1B、0x11、0xEE)，指令信息如下表：

**表 9-3: 串口屏接收的指令信息**

起始码	指令码	序号	指令参数	CRC 码	结束码
<b>0xAA</b> (1 Byte)	1 Byte	1 Byte	n Bytes	2 Bytes	<b>0xE4、0x1B、0x11、0xEE</b> (4 Bytes)

CRC 码协议如下：

```
chkSum = Rx_CRC_CCITT(txBuf,txLen);
txBuf[txLen++] = (chkSum>>8)&0xFF;
txBuf[txLen++] = chkSum&0xFF;
```

```
unsigned int Rx_CRC_CCITT(unsigned char *puchMsg, unsigned int usDataLen)
{
    unsigned char i = 0;
    unsigned short wCRcIn = 0x0000;
    unsigned short wCPoly = 0x1021;
    unsigned char wChar = 0;

    while (usDataLen--)
    {
        wChar = *(puchMsg++);
        wCRcIn ^= (wChar << 8);
        for(i = 0; i < 8; i++)
        {
            if (wCRcIn & 0x8000)
                wCRcIn = (wCRcIn << 1) ^ wCPoly;
            else
                wCRcIn = wCRcIn << 1;
        }
    }
    return (wCRcIn);
}
```

串口屏在收到主控端的系统或是主板指令后会通常会响应 10 个 Byte 信息，包括 **起始码、指令码、序号、信息码、CRC 码、结束码**，第一个 Byte 是**起始码**，然后是传回所收到的指令，第三个是**序号**，第四个传回串口屏执行结果的**信息码**，第五、六个是 **CRC 码**，最后是 4 个 Bytes 的 **结束码**：

**表 9-4: 串口屏返馈的信息**

起始码	指令码	序号	信息码	CRC 码	结束码
0xAA (1 Byte)	1 Byte	一般指令 (1 Byte)  BFh 指令 (47 Bytes)	1Byte  0x00: 执行完该指令 0x01: 串口指令参数错误 0x02: 不存在该指令 0x03: 指令 Flash 配置溢出 0x04: CRC 码校正错误 0x05: Flash 数据异常  BEh 指令: 0x5A: Ready 0x55: Not Ready  A0h 控件指令: 0x31: 按下控件 0x30: 放开控件	2 Bytes	0xE4、0x1B、 0x11、0xEE (4 Bytes)

在串口屏返馈的信息结构中，序号在某些指令也代表不同的意思，如设置亮度 BAh 指令其序号代表背光亮亮度、版本检查 BFh 指令其序号有 47 个 Bytes 代表串口屏信息。



10. 参考原理图

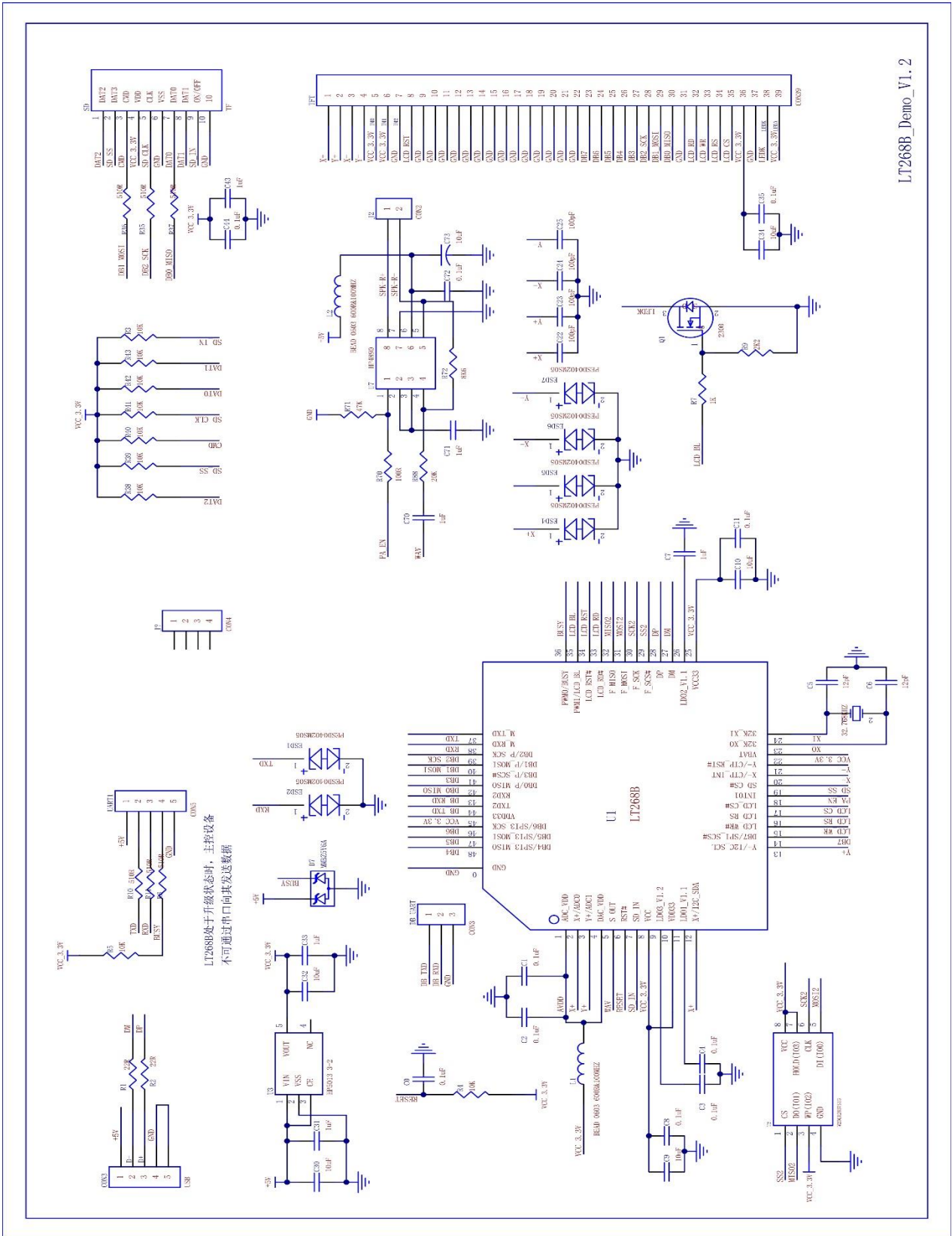
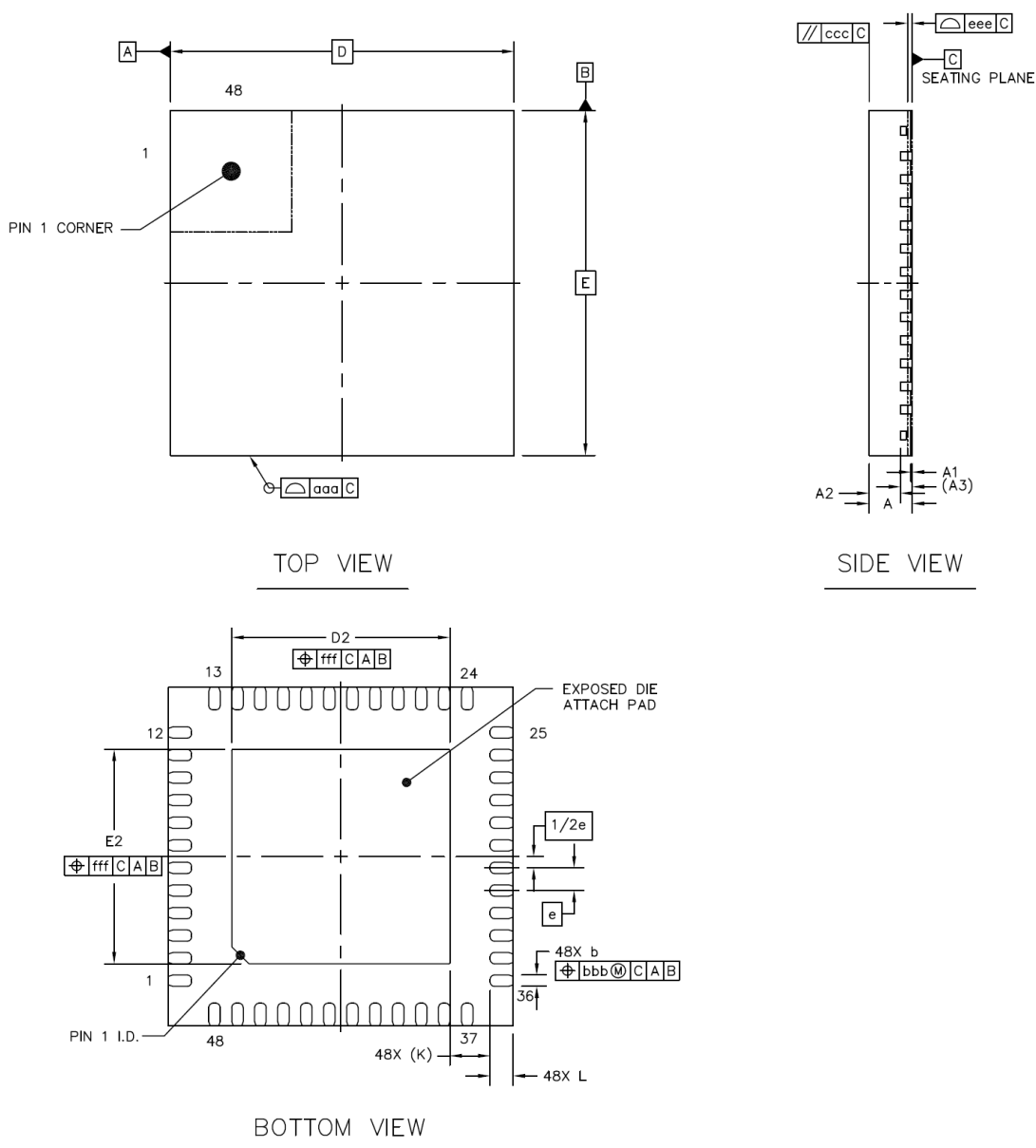


图 10-1: LT268B 参考原理图

LT268B\_DS\_CH / V1.2

**11. 封装信息**

■ **LT268B (QFN-48pin)**



**图 11-1: LT268B 外观尺寸图**

**表 11-1: LT268B 尺寸参数**

		SYMBOL	MIN	NOM	MAX
TOTAL THICKNESS		A	0.7	0.75	0.8
STAND OFF		A1	0	0.02	0.05
MOLD THICKNESS		A2	---	0.55	---
L/F THICKNESS		A3	0.203 REF		
LEAD WIDTH		b	0.15	0.2	0.25
BODY SIZE	X	D	6 BSC		
	Y	E	6 BSC		
LEAD PITCH		e	0.4 BSC		
EP SIZE	X	D2	3.7	3.8	3.9
	Y	E2	3.7	3.8	3.9
LEAD LENGTH		L	0.3	0.4	0.5
LEAD TIP TO EXPOSED PAD EDGE		K	0.7 REF		
PACKAGE EDGE TOLERANCE		aaa	0.1		
MOLD FLATNESS		ccc	0.1		
COPLANARITY		eee	0.08		
LEAD OFFSET		bbb	0.07		
EXPOSED PAD OFFSET		fff	0.1		

提示: PCB 布局时, LT268B 背部的散热焊盘 (Thermal Pad Zone) 必须直接接地。

## 12. 版本记录

表 12-1: 规格书版本记录

版别	发布日期	改版说明
V1.0	2020/1/3	初版
V1.1	2020/7/9	更新图 3-1: LT268B 内部方块图
V1.2	2020/10/25	更新表 9-1: 串口屏指令集 更新表 9-2: 主控端与 LT268B 串口屏协议表

## 13. 版权说明

本文件之版权属于乐升半导体所有，若需要复制或复印请事先得到乐升半导体的许可。本文件记载之信息虽然都有经过校对，但是乐升半导体对文件使用说明书的规格不承担任何责任，文件内提到的应用程序仅用于参考，乐升半导体不保证此类应用程序不需要进一步修改。乐升半导体保留在不事先通知的情况下更改其产品规格或文件的权利。有关最新产品信息，请访问我们的网站 <https://www.levetop.cn>。