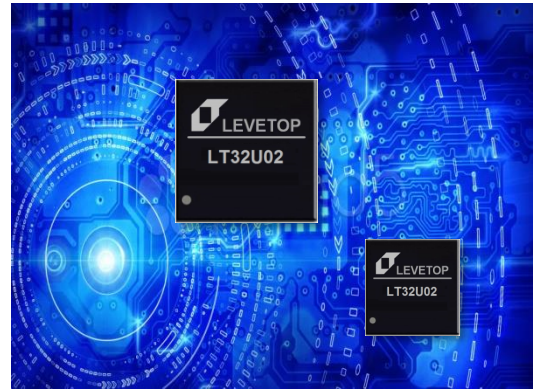


## 32 位精简指令 MCU+ USB 芯片

32Bit MCU + USB Controller

**LT32U02** 是乐升半导体新推出的一款高效能、低单价的 32 位 MCU。LT32U02 内部包含了一个高性能的 32 位精简指令 (RISC) 核心，拥有最高 72MHz 的工作频率，还有高速嵌入式存储内存，包括 64KB 闪存、8KB SRAM、1KB Cache Memory、Full Speed USB 2.0 接口。除此之外 LT32U02 也提供了各式标准的通信接口，包括两个 SPI、一个 I2C、一个 SCI、8 路高分辨率 PWM，还有一组 8 路 12 位的 ADC 与 2 路的模拟比较器，及多组通道的 GPIO 接口。

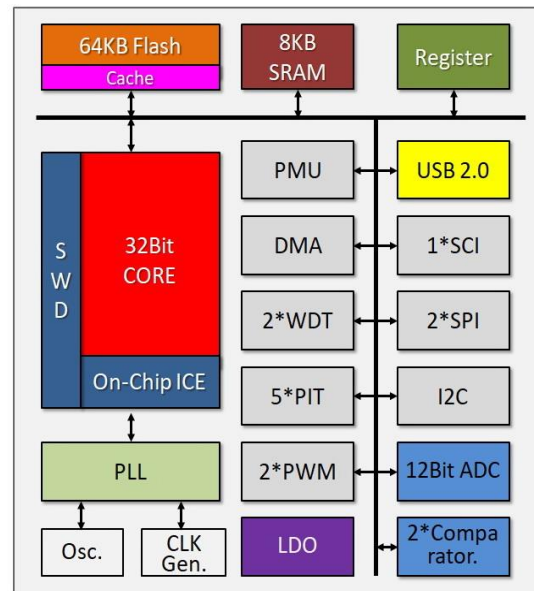


LT32U02 拥有优异的乘法运算能力，搭配 USB 2.0 传输接口，可适用于各类中高端家用电器、游戏鼠标、智能电子玩具、智能门锁、电子仪器、电子设备、飞行控制器，及需要 USB 传输的各式电子产品上。

### 特点

- 32 位精简指令集处理器
- 支持 32 位×32 位单周期硬件整数乘法器，及 32 位 3~13 周期硬件除法器
- 内建 64KBytes Flash、8K Bytes SRAM 和 1K Bytes Cache Memory
- 内建 USB2.0 ( Full Speed / 8 EP )
- 内建 5 个 16 位周期性间隔定时器 ( PIT )
- 支持 2 路串行 SPI、1 路 SCI/UART 接口
- 支持 2 组 8 通道脉宽调制器 ( PWM )
- 内建 12 位 ADC 转换器支持 8 个模拟输入
- 内建 2 路模拟比较器 ( Comparator )
- 支持 I2C 主/从 串行通信接口
- 内建 16 个 GPIO 接口
- 内建 2 组 Watch-Dog 看门狗定时器
- 支持 3 通道 DMA 控制器
- 支持串行线调试 ( SWD )
- 内建电源管理单元 ( PMU )
- 内建 3.3V LDO 供内、外部使用
- 内建 72MHz PLL 内部振荡器
- 可接外部 32,768Hz 晶振
- 工作电压：2.0/2.8V~5.5V

### 内部方块图



### 型号

型号	封装
LT32U02	48Pin QFN (QFNWB6x6-48L)