

TFT-LCD 绘图加速控制芯片

High Performance LCD Graphics Controller

LT768x 是一系列的高效能 LCD 图形加速显示芯片，显示的分辨率可以支持由 320*240 (QVGA) 到 1280*1024 (SXGA)，可以推动 16/18/24-bits RGB 接口的 TFT 显示屏，有 QFP-128Pin 及 QFN-68Pin 两种封装型式。

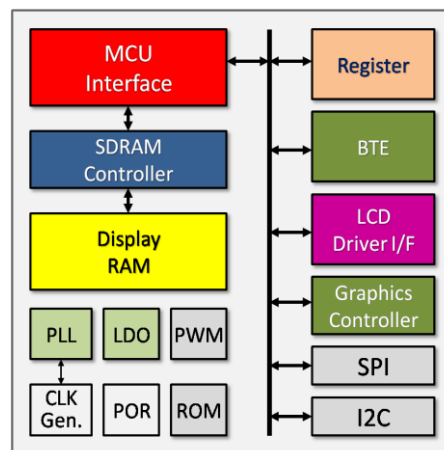


LT768x 支持各种 MCU 接口，包括 SPI、I2C 串口与 8/16 位 MCU 并口界面。为了达到多层次高分辨率的显示效果，LT768x 内建 128Mb 显示内存，可以支持从每像素 1bit 的 2 灰阶到高达每像素 24bit 的 16M 颜色显示。同时要减少动画显示的 MCU 在软件操作上的负担，LT768x 内建几何绘图引擎，支持画点、画线、画曲线、椭圆、三角形、矩形、圆角矩形等功能，同时内嵌的硬件图形加速引擎 (BTE) 提供了命令类型的图形操作，如画面旋转、翻转、镜射、画中画 (PIP) 及图形混合、透明显示等功能，大大提升了产品的显示效能，因而能够极大程度地减轻 MCU 的软件运行负担，如果使用高速的 SPI 接口更能减少 MCU I/O 口的需求，而不必为了 TFT 屏而去升级 MCU。LT768x 强大的显示效能非常适合于具有 TFT-LCD 显示的嵌入式系统，如 家电、工业控制、电子仪器、医疗设备、人机接口、工业设备、检测设备、充电桩、多功能事务机、电梯指示、验票闸口指示 等产品。

特点

- 支持 SPI、I2C 串口与 8/16 位 MCU 并口界面
- 内建几何绘图引擎，支持画点、画线、画曲线、椭圆、三角形、矩形、圆角矩形等功能
- 内建 2D 图形加速引擎，提供显示旋转、画面镜射、PIP (Picture-in-Picture) 及图形混合透明显示
- 内建大容量 128Mb 显示内存
- 支持 320*240 到 1280*1024 的 16/18/24bits CMOS 接口显示屏
- 内建标准 ISO/IEC 8859 文字字库
- 内建 2 组 16bit PWM Timer
- 提供 SPI / I2C Master 串行通信接口，支持外部串行闪存 (Serial Flash) 将数据复制至图框缓冲区
- 提供待机、休眠、睡眠三种省电模式
- 内建可程序化 PLL，供给 LCD 扫描、SDRAM 及内部系统时序
- 工作电压：3.0V~3.6V
- 封装：128pin LQFP, 68pin QFN

内部方块图



应用方块图

