

TFT-LCD 绘图加速控制芯片

High Performance LCD Graphics Controller

➤ **LT7381** 是一款极具价格优势的 TFT-LCD 图形显示芯片。其主要的功能就是协助 MCU 将所要显示到 TFT 屏的内容传递给 TFT 驱动器 (Driver)，并且提供图形处理、PIP (Picture-in-Picture)、几何图形绘图等功能，提供了多样的图形显示模式，而 LT7381 也支持非常宽广的显示分辨率，可以由 320*240 (QVGA) 到 1024*768 (XGA)，显示屏则支持 16/18/24bits 的 RGB 接口。

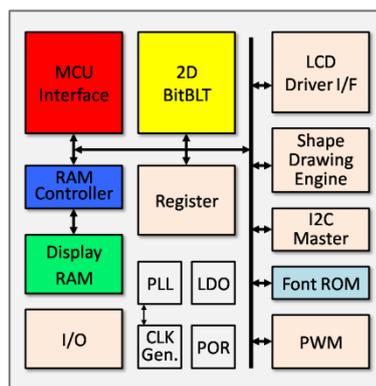


LT7381 支持各种 MCU 接口，包括 SPI、I2C 的串口，或者是 8 位、16 位并行接口。为了达到多层次高分辨率的显示效果，LT7381 内 32Mb 显示内存，可以支持从每像素 1bit 的 2 灰阶到高达每像素 24bits 的 16M 颜色显示。同时要减少动画显示的 MCU 在软件操作上的负担，LT7381 内建几何绘图引擎，支持画点、画线、画曲线、椭圆、三角形、矩形、圆角矩形等功能，同时内嵌的硬件图形加速引擎 (BTE) 提供了命令类型的图形操作，如显示旋转、画面镜射、画中画 (PIP/子母画面) 及图形混合透明显示等功能，能够提升产品的显示效能，如果使用高速的 SPI 接口更能减少 MCU I/O 口的需求。LT7381 的显示功能非常适合用在有 TFT-LCD 屏的电子产品上，如家电、多功能事务机、工业设备、工业控制、电子仪器、医疗设备、人机接口、检测设备等产品。

➤ 特点

- 支持 SPI、I2C 串口与 8/16 位 MCU 并口界面
- 内建几何绘图引擎，支持画点、画线、画曲线、椭圆、三角形、矩形、圆角矩形等功能
- 内建 2D 图形加速引擎，提供显示旋转、画面镜射、PIP (Picture-in-Picture) 及图形混合透明显示
- 内建大容量 32Mb 显示内存
- 支持 320*240 到 1024*768 的 16/18/24bits RGB 接口显示屏
- 内建标准 ISO/IEC 8859 文字字库
- 内建 2 组 16bit PWM Timer
- 提供 I2C Master 串行通信接口
- 提供待机、休眠、睡眠三种省电模式
- 内建可程序化 PLL，供给 LCD 扫描、SDRAM 及内部系统时序
- 工作电压：3.0V~3.6V
- 封装：128pin LQFP

➤ 内部方块图



➤ 应用方块图

