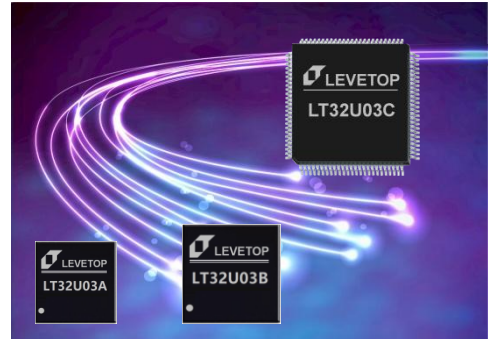


## 32Bit Micro Controller

➤ **LT32U03** 是几款高效能的 32 位 MCU，内部包含了一个 Cortex M4 内核，最高可运行 150MHz 的工作频率，包括大容量 508KB 闪存、256KB SRAM 与 8KB 高速指令数据共用 Cache，也提供了各式标准的通信接口，包括 3 组 SPI、3 组 SCI (Uart)、I2C、PWM、高精度 12 位的 ADC、DAC 输出、USB 接口，及多个中断输入与 GPIO 接口。

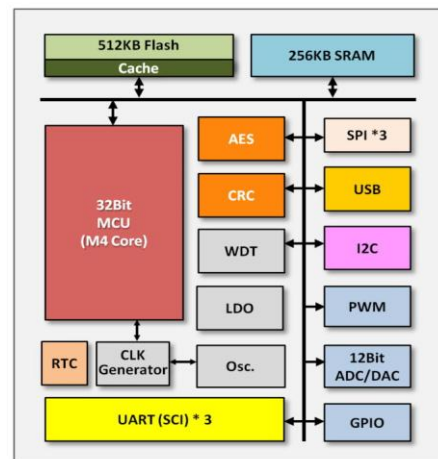
Cortex M4 内核处理性能强大，具兼容 IEEE754 的单精度 FPU，配合快速中断响应，同时内置睡眠模式实现极低功耗。8KB 高速缓存模块 (Cache) 支持组命令和行命令、及直写和写回模式，符合 USB 2.0 高速 (480 Mbps) 功能标准。多组 SCI 与 SPI 接口，支持弹性化接口配置，适合外接蓝牙、WiFi 等模块。内部 AES/DES 算法模块支持标准加密和解密算法，还有循环冗余校验 (CRC) 模块、看门狗模块 (WDT)、RTC (Real Time clock) 等完善的功能配置。LT32U03 拥有优异的运算能力，充足的 Flash 内存与 SRAM，搭配多 3 组 SPI、SCI (Uart)、USB 2.0 传输接口，目前提供三种封装模式 – QFN 48pin、QFN 68pin、LQFP 100pin，可适用于各类中高端家用电器、游戏鼠标、智能电子玩具、智能门锁、电子仪器、电子设备、飞行控制器，及需要扩展模块或是 USB 传输的各式电子产品上。



### ➤ 特点

- 32 位 M4 处理器、主频 120~150MHz
- 内建 508KBytes Flash、256K Bytes SRAM 和 8K Bytes Cache Memory
- 内建 USB2.0 (Full Speed)
- 支持 3 路串行 SPI、3 路 SCI/UART 接口
- 支持脉宽调制器 (PWM)
- 内建 12 位 ADC/DAC 转换器
- 支持 I2C 主/从 串行通信接口
- 提供多组中断输入与 GPIO 接口
- 内建 Watch-Dog 看门狗定时器
- 支持 DMA 控制器
- 内建 AES/DES 算法模块
- 内建电源管理单元 (PMU)
- 内建实时时钟模块 (RTC)
- 内建 3.3V LDO 供内、外部使用
- 内建时钟、PLL 内部振荡器
- 封装：QFN-48, QFN-68, LQFP-100
- 工作电压：3.0V~3.6V

### ➤ 内部方块图



### ➤ 型号

型号	封装
LT32U03A	48Pin QFN (QFNWB6x6-48L)
LT32U03B	68Pin QFN (QFNWB8x8-68L)
LT32U03C	100Pin LQFP (LQFPWB14x14-100L)