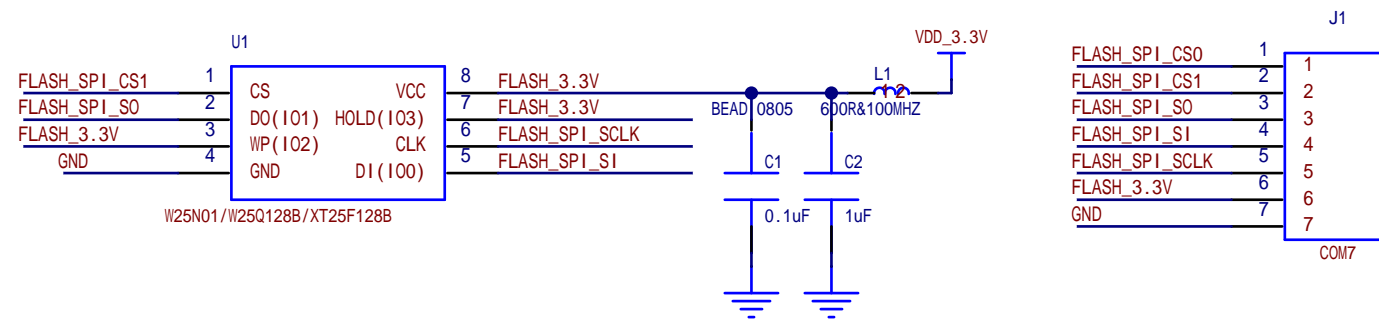
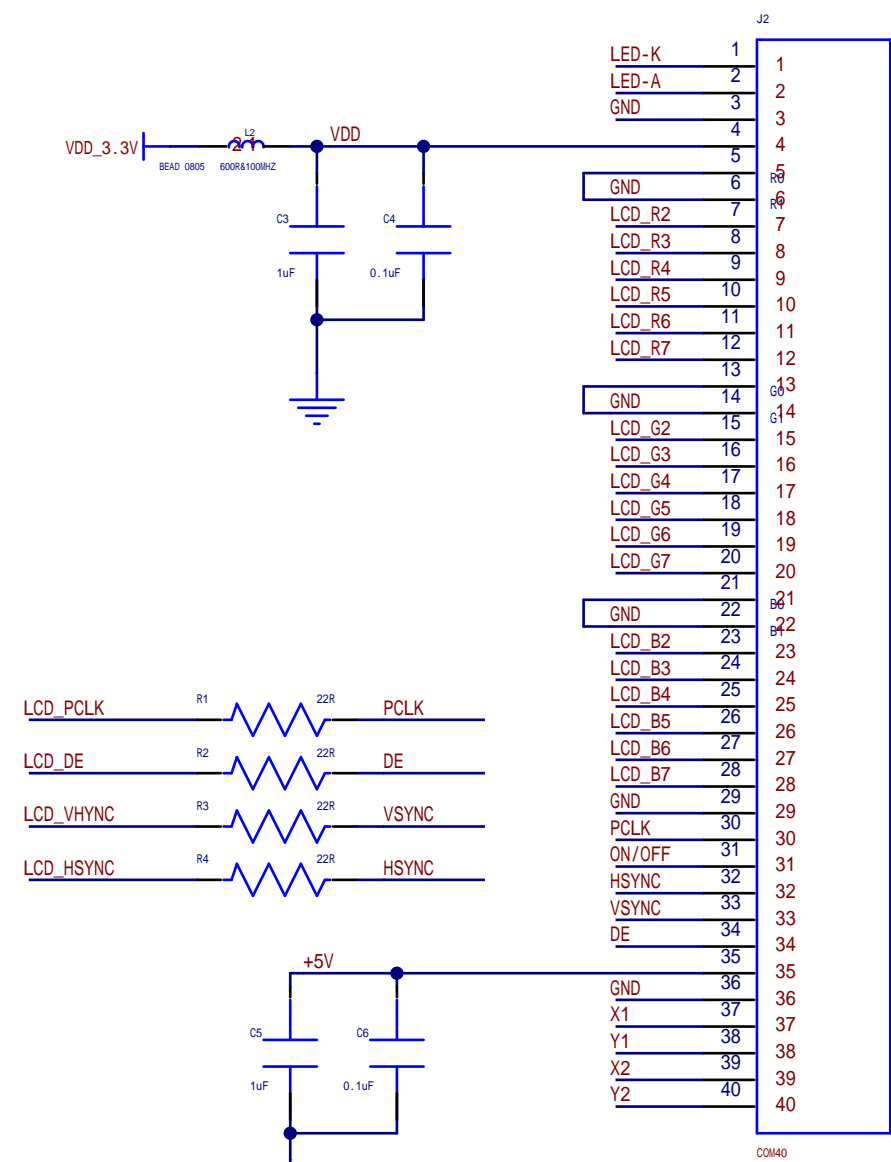


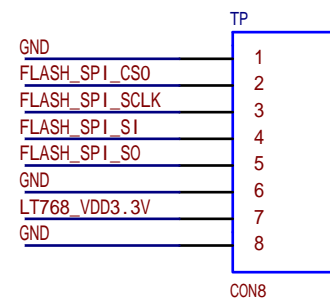
# FLASH



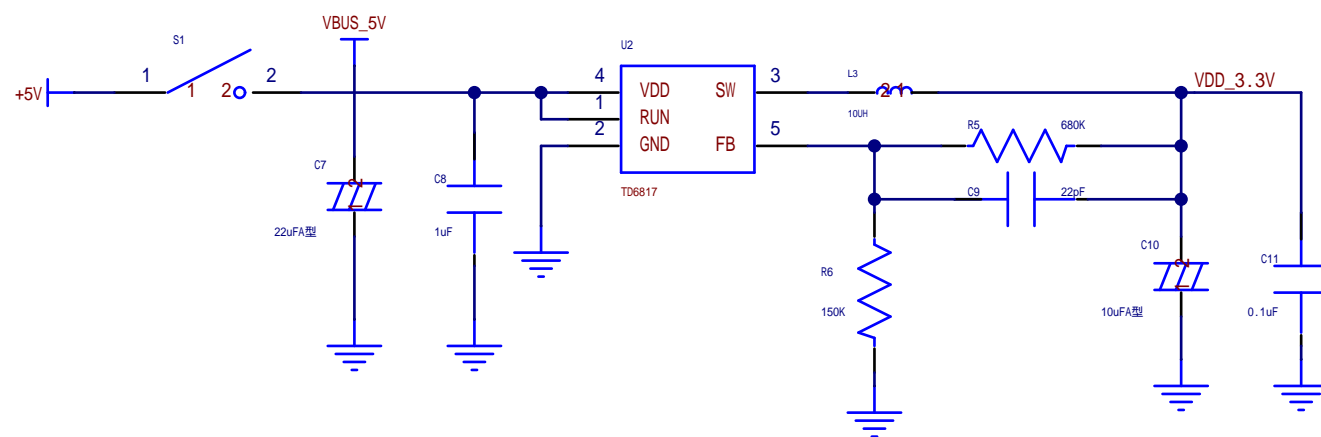
# LCD interface display

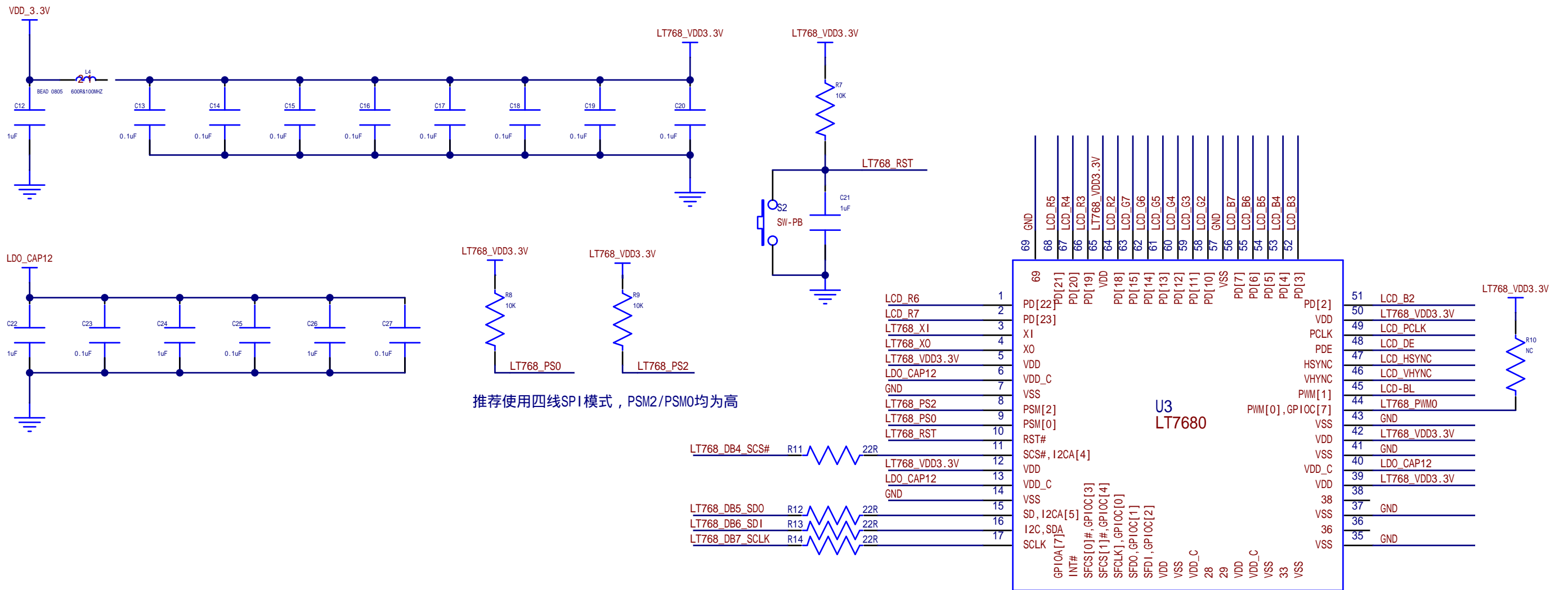


# CP/RP TOUCH



# POWER





推荐使用四线SPI模式，PSM2/PSM0均为高

### 4LINE\_SPI

