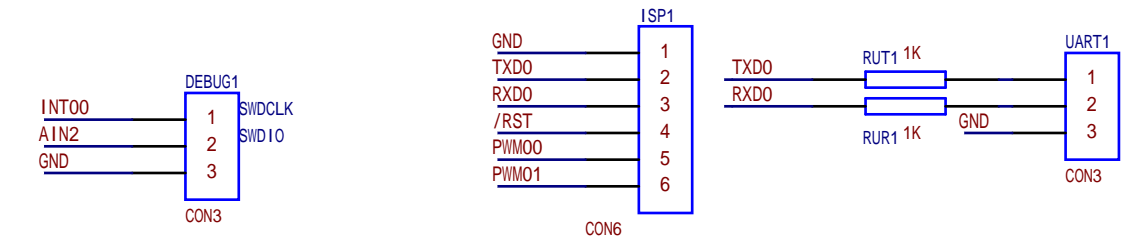
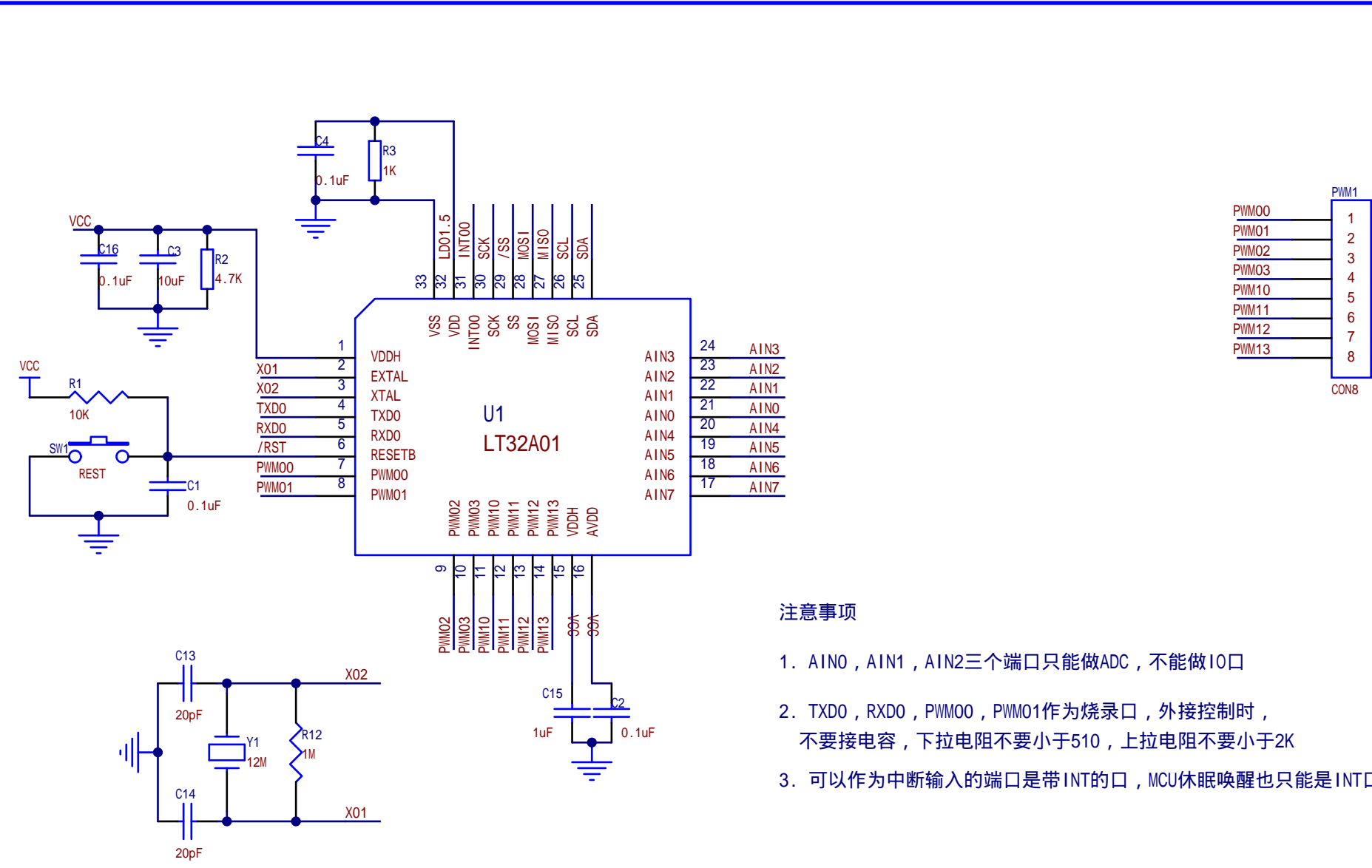


电源部分



调试接口



MCU

- 注意事项
1. AIN0, AIN1, AIN2三个端口只能做ADC, 不能做IO口
 2. TXD0, RXD0, PWM00, PWM01作为烧录口, 外接控制时, 不要接电容, 下拉电阻不要小于510, 上拉电阻不要小于2K
 3. 可以作为中断输入的端口是带INT的, MCU休眠唤醒也只能是INT口输入

功能外接测试

